

ALUPROF

SUN SHADING SOLUTIONS



 Supplement techniczny - PERGOLE

SPIS TREŚCI

PERGOLA SB 400.....	3
PERGOLA SB 400 Z UKRYTYM SILNIKIEM	38
PERGOLA SB 450	59
PERGOLA SB 550.....	84
PERGOLA SB 350.....	109
MODUŁ DACHOWY SB 400MD.....	117
PERGOLA SOLID.....	123
SYSTEM SLIDE	139
MB-OpenSlide.....	147
SYSTEM SHUTTERS	157
SUNBREAKER 210 RUCHOMY	163
SUNBREAKER 210 STAŁY	178

PERGOLA SB 400

PERGOLA SB 400 to funkcjonalny, estetyczny zestaw konstrukcyjny ze stałym dachem w postaci obracanych piór, który chroni zarówno przed słońcem, jak i deszczem. System występujący w wersji jednomodułowej oraz wielomodułowej poprzez łączenie modułów pojedynczych.

ZASTOSOWANIE:

- Ochrona przeciwsłoneczna i zacienianie powierzchni oraz przeciwdeszczowa.

CHARAKTERYSTYKA WYROBU:

- Konstrukcja wykonana z aluminiowych profili ekstrudowanych oraz elementów ze stali
- Konstrukcja wyposażona w system odprowadzania wody
- Brak nachylenia połączy dachu
- Obrót piór dachowych sterowany elektrycznie (silnik 230V AC, silnik 24V DC)
- Możliwość stosowania automatyki pogodowej
- Wodoodporność dachu ruchomego oraz estetyczne odprowadzanie wody poprzez zintegrowane rynny boczne i słupy
- Ogranicza dostęp światła słonecznego w zależności od zapotrzebowania
- Chroni przed wpływem warunków atmosferycznych deszczu i wiatru
- Chroni przed opadami śniegu do 50 kg/m² (obciążenie równomierne wersja bez przeszklenia Open Slide)
- Możliwość zabudowy szklanej Open Slide (wymagana redukcja śniegu do 10 kg/m²)
- Nie wydzielają toksycznych substancji w okresie eksploatacji
- Emisja hałasu przez wyrób z napędem elektromechanicznym nie jest uważana za znaczące zagrożenie i jest kwestią komfortu
- Obrót piór dachu uruchamiany może być ręcznym przełącznikiem lub zdalnie sterowany
- Łatwy dostęp do silnika
- Wykonane wewnątrz naroży otwory instalacyjne dla okablowania

PARAMETRY TECHNICZNE

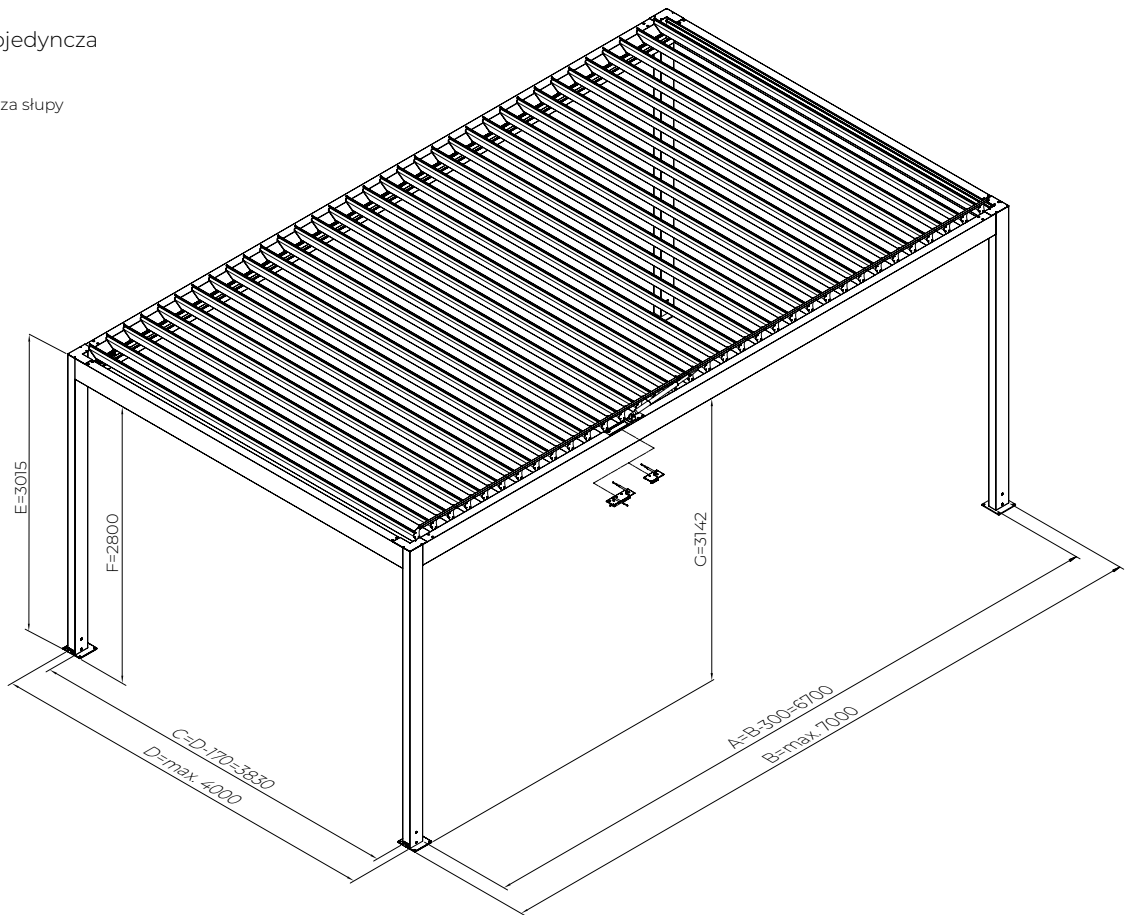
- Maksymalna szerokość modułu - 4000 mm
- Maksymalny wysięg - 7000 mm
- Maksymalna wysokość w świetle belek dachu - 2800 mm
- Maks. wysokość konstrukcji 3015mm; mechanizm obrotu piór - 3140 mm
- Konstrukcja wolnostojąca lub przyścienna, jedno - lub wielomodułowa, poprzez łączenie modułów pojedynczych wykonana z aluminiowych profili ekstrudowanych oraz elementów ze stali nierdzewnej i stali ocynkowanej malowanej proszkowo, wyposażona w system odprowadzania wody
- Kąt spadku połączy 0°
- Spadek poprzeczny końców pióra 20 mm; spadek jest standardowo od silnika w dół
- Podziałka piór 200 mm
- Zakres obrotu piór 0° - 110°±5° (dla Pico) lub 0° do około 120° stopni (dla silnika 24V)
- Klasa odporności wiatrowej dachu 6 (400 Pa ~41 kg/m²)
- Maksymalna wydajność odwodnienia odprowadza deszcz o intensywności do 0.04 l/s/m² o maks. czasie trwania 5,3 min (zależne od konfiguracji otworów odwadniających)
- Oświetlenie LED COB o barwach 4000K lub 3200 K lub RGB (zintegrowane z rynnami) lub 3300 K (punkty świetlne w piórach)
- Odwodnienie rynnami szer. 92 mm (z przelewami kątowymi ukrytymi w belkach tylko przy 4 rynnach) i odpływem do belek i słupów oraz spływem otworami u dołu słupów
- Napęd elektryczny, silnik liniowy ELERO Pico XL (230V AC) lub silnik 24V DC
- Zastosowanie zewnętrzne
- Konstrukcja zgodna z PN-EN1090 i PN-EN13659

DOPUSZCZALNE TOLERANCJE TECHNOLOGICZNE WYMIARÓW ZEWNĘTRZNYCH PERGOL WYNOŚĄ +/- 10 mm.

PERGOLA SB 400

Wersja wolnostojąca pojedyncza

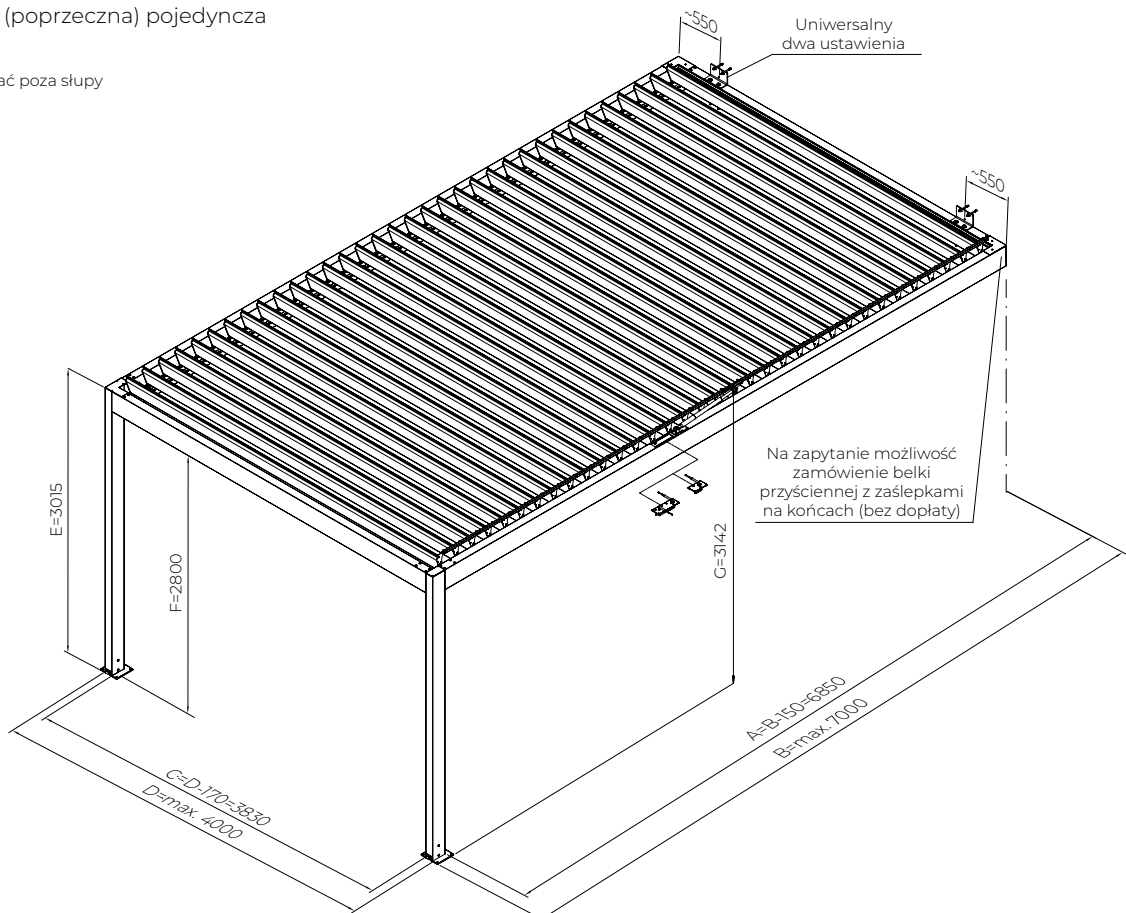
Uwaga
obrys stopy może wystawać poza słupy
(zależnie od modelu)



PERGOLA SB 400

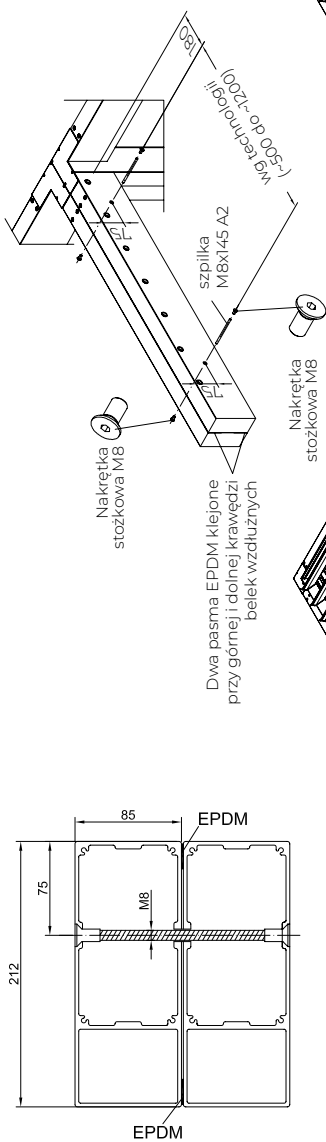
Wersja przyścienna (poprzeczna) pojedyncza

Uwaga
obrys stopy może wystawać poza słupy
(zależnie od modelu)

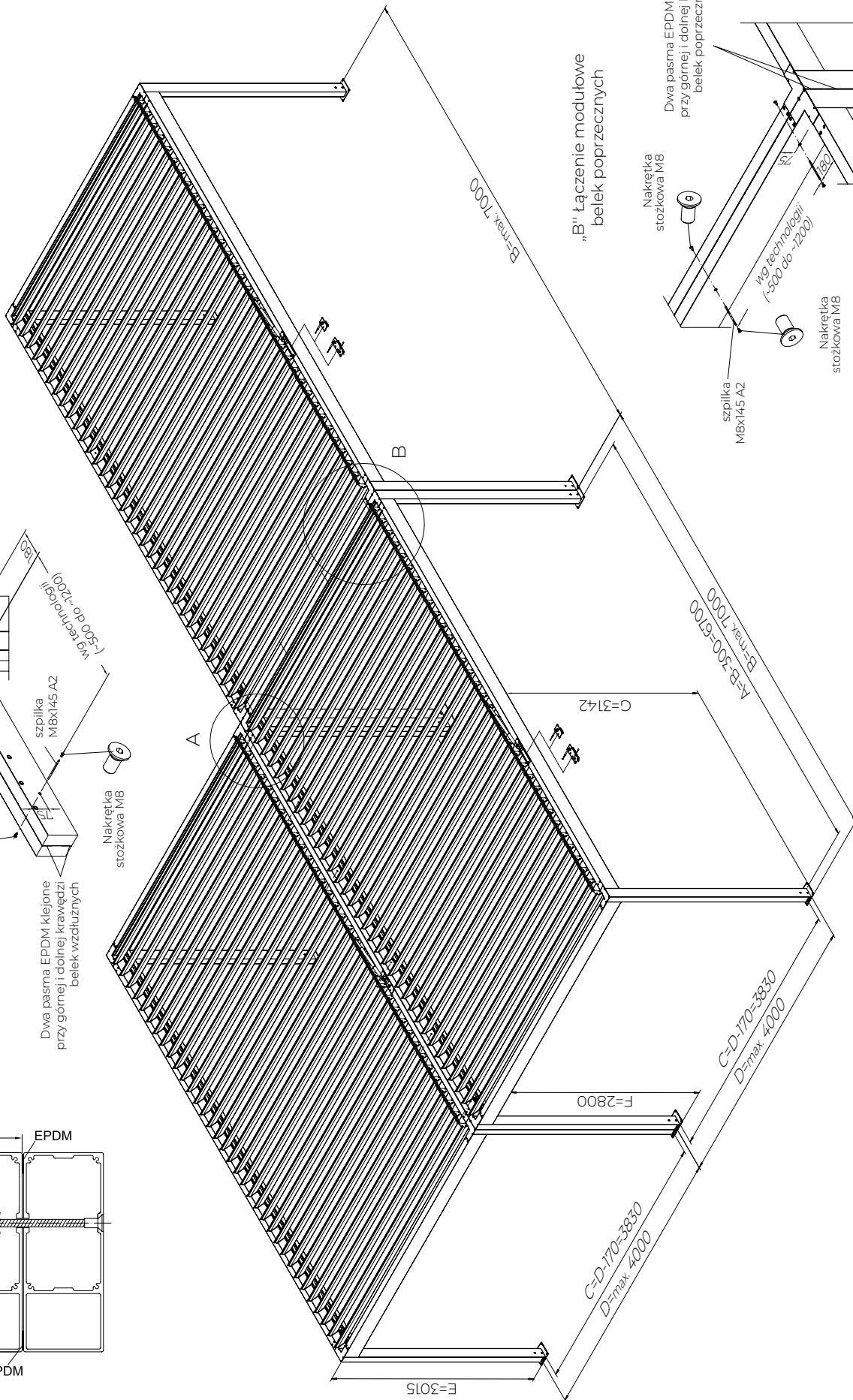
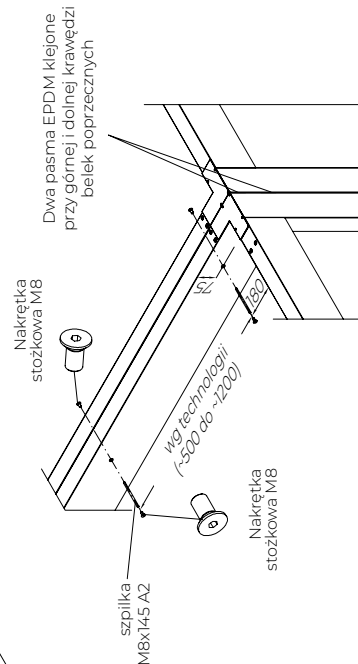


PERGOLA SB 400
Wersja modułowa wolnostojąca

'A' Łączenie modułowe belek wzdłużnych



'B' Łączenie modułowe belek poprzecznych



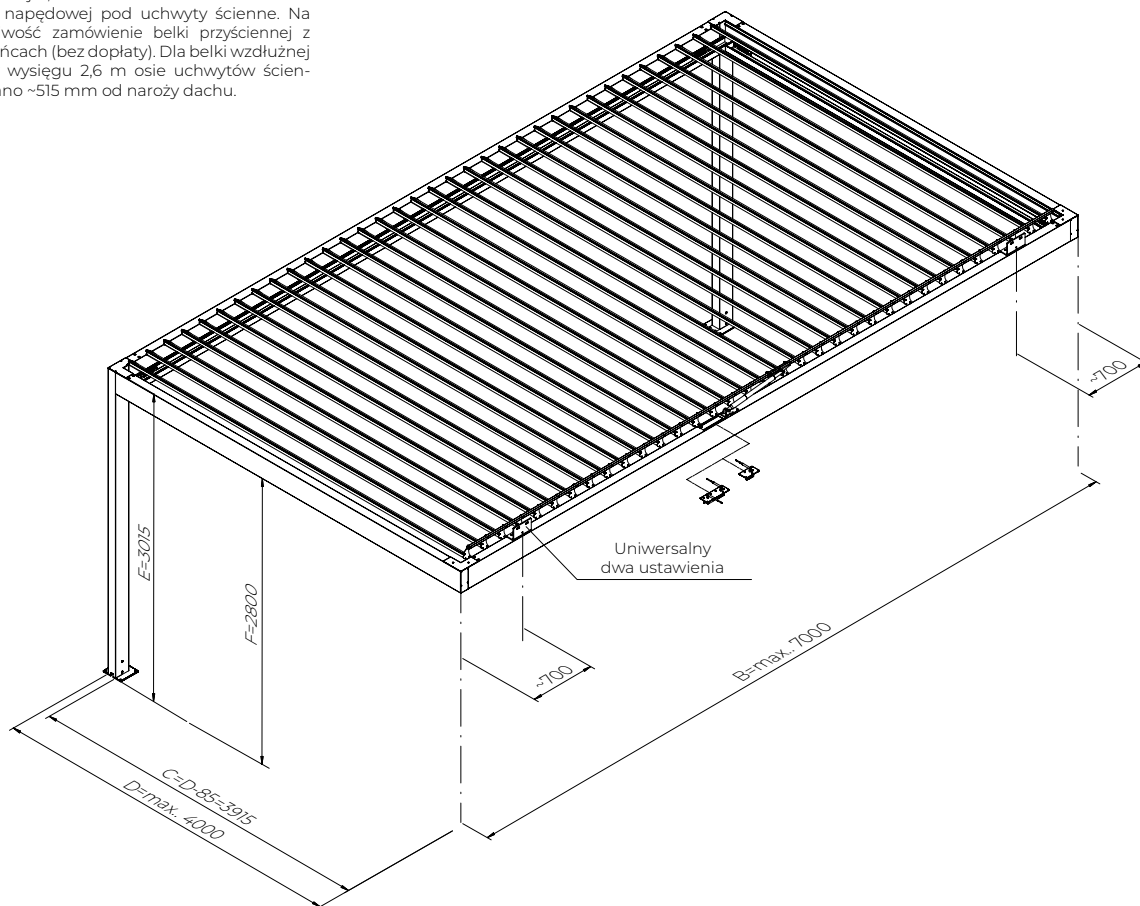
Rozwiązania modułowe poprzez scalanie oddzielnych pergoli. Belki łączone śrubowo szpilkami nierdzewnymi M8 z nakrętkami stożkowymi. Słupy nie są łączone. Uszczelnianie styków belek przez 2 pasma taśmy samoprzylepnej EPDM (nie zapewnia ona wodoszczelności).

PERGOLA SB 400

Wersja przyścienna (wzdłużna) pojedyncza

Uwaga

Dla wysięgu poniżej 2,6 m brak możliwości owiercenia belki wzdłużnej napędowej pod uchwyty ściennie. Na zapytanie możliwość zamówienie belki przyściennej z zaślepkami na końcach (bez dopłaty). Dla belki wzdłużnej napędowej przy wysięgu 2,6 m osie uchwytyw ściennych zlokalizowano ~515 mm od naroży dachu.

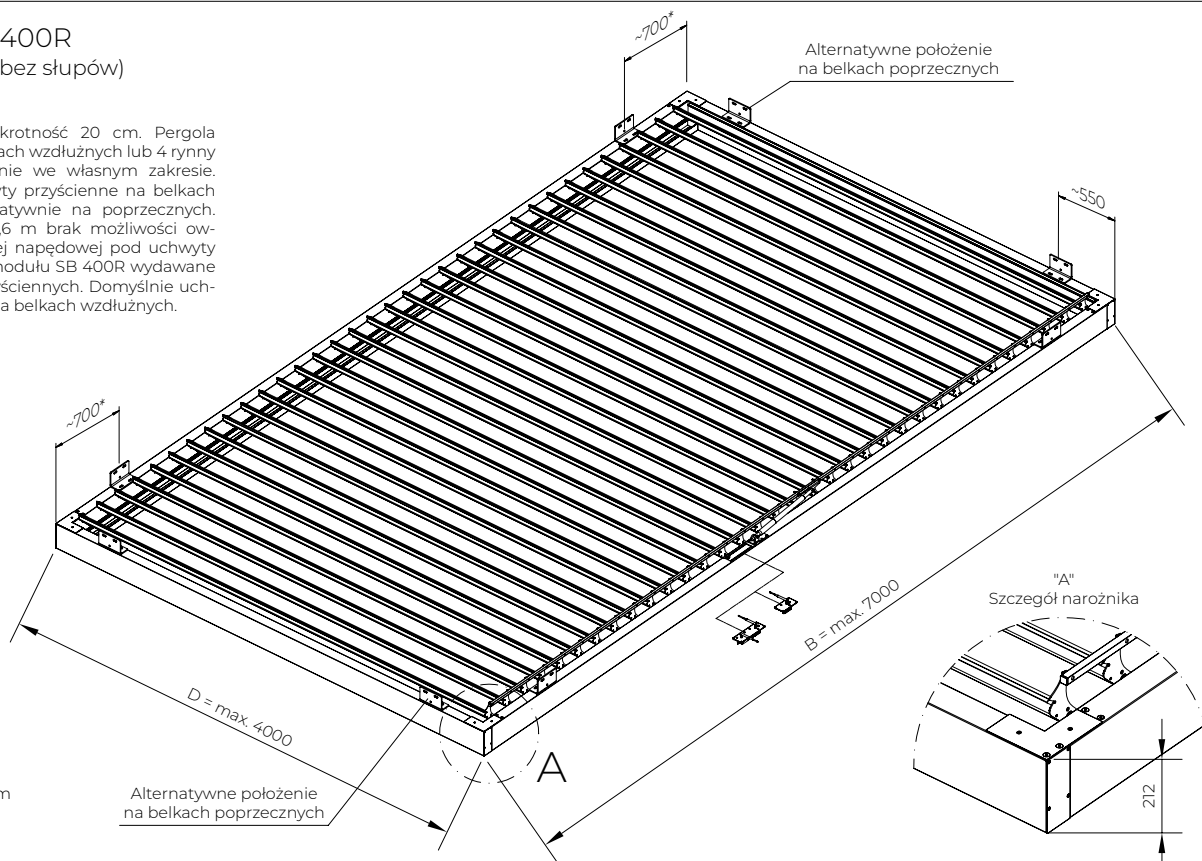


PERGOLA SB 400R

Wersja dachowa (bez słupów)

Uwaga

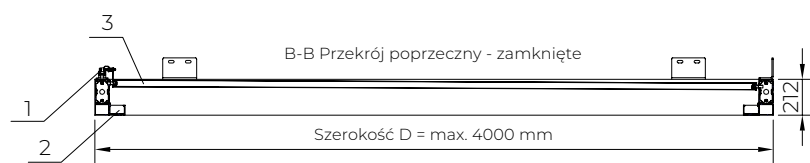
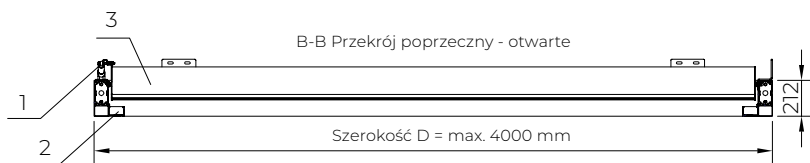
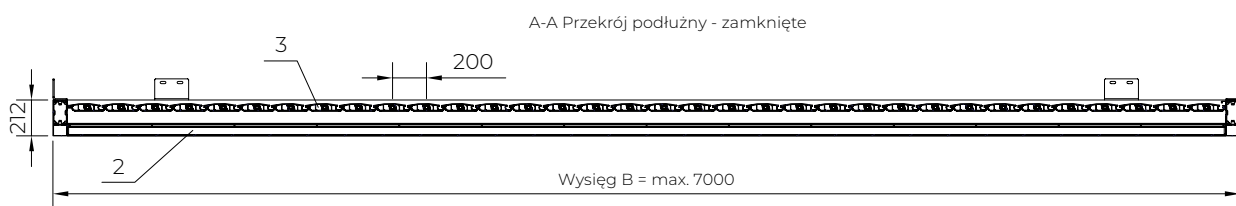
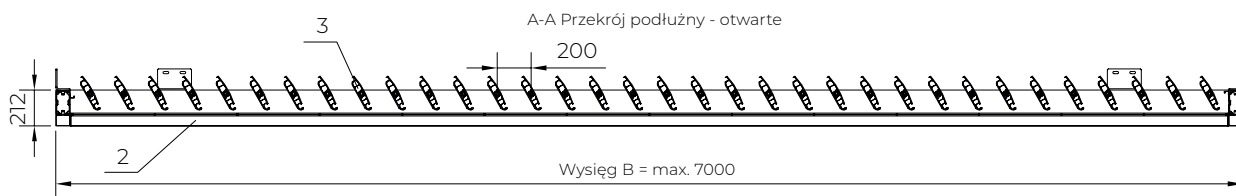
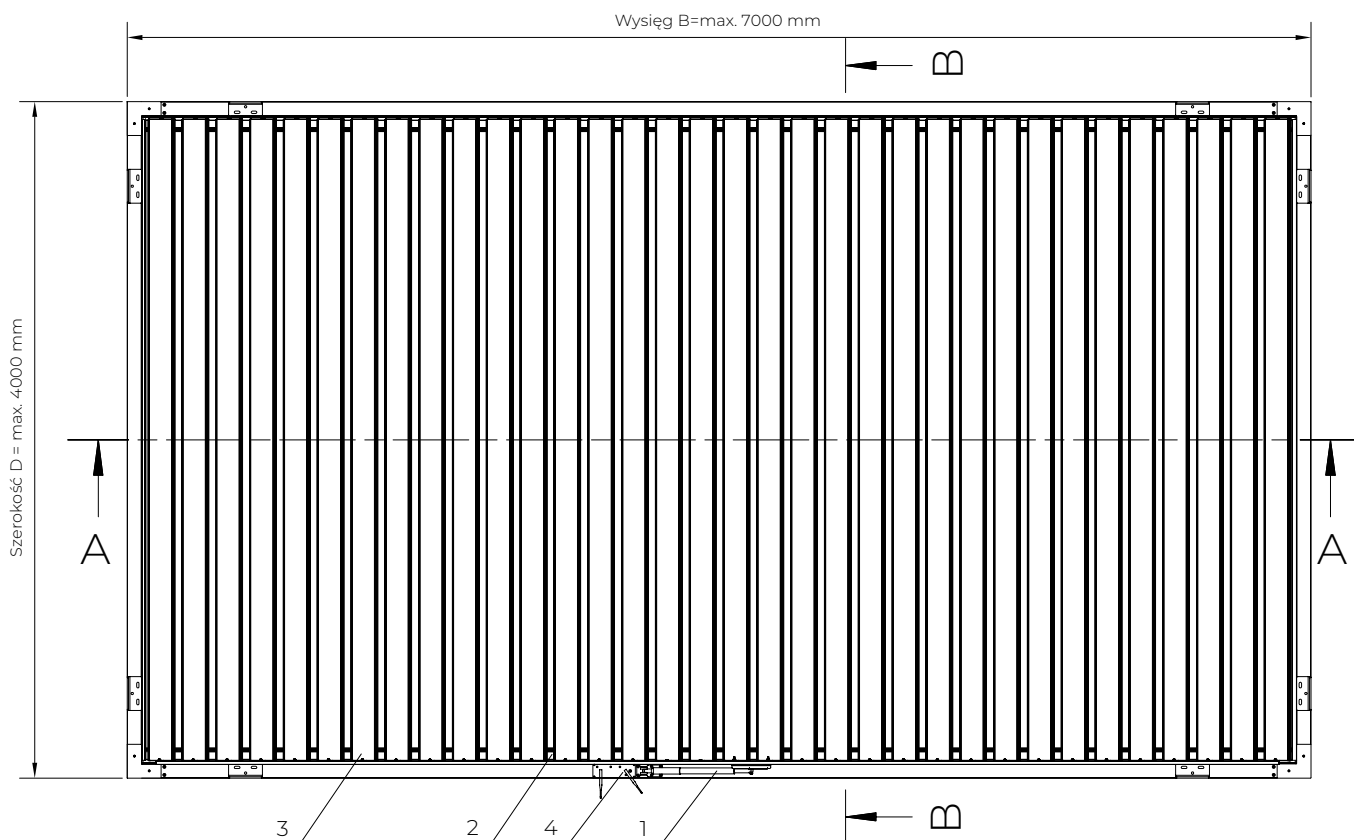
Wysięg stanowi wielokrotność 20 cm. Pergola zawiera 2 rynny na belkach wzdłużnych lub 4 rynny obwodowe. Odwodnienie we własnym zakresie. Kotwienie przez uchwyty przyściennie na belkach wzdłużnych lub alternatywnie na poprzecznych. Dla wysięgu poniżej 2,6 m brak możliwości owiercenia belki wzdłużnej napędowej pod uchwyty ściennie. Dla każdego modułu SB 400R wydawane są 4 szt uchwytyw przyściennych. Domyślnie uchwyty są zlokalizowane na belkach wzdłużnych.



*dla wymiaru B=2600 mm
położenie uchwytyw
przyściennych ~515 mm

PERGOLA SB 400R
Widoki i przekroje

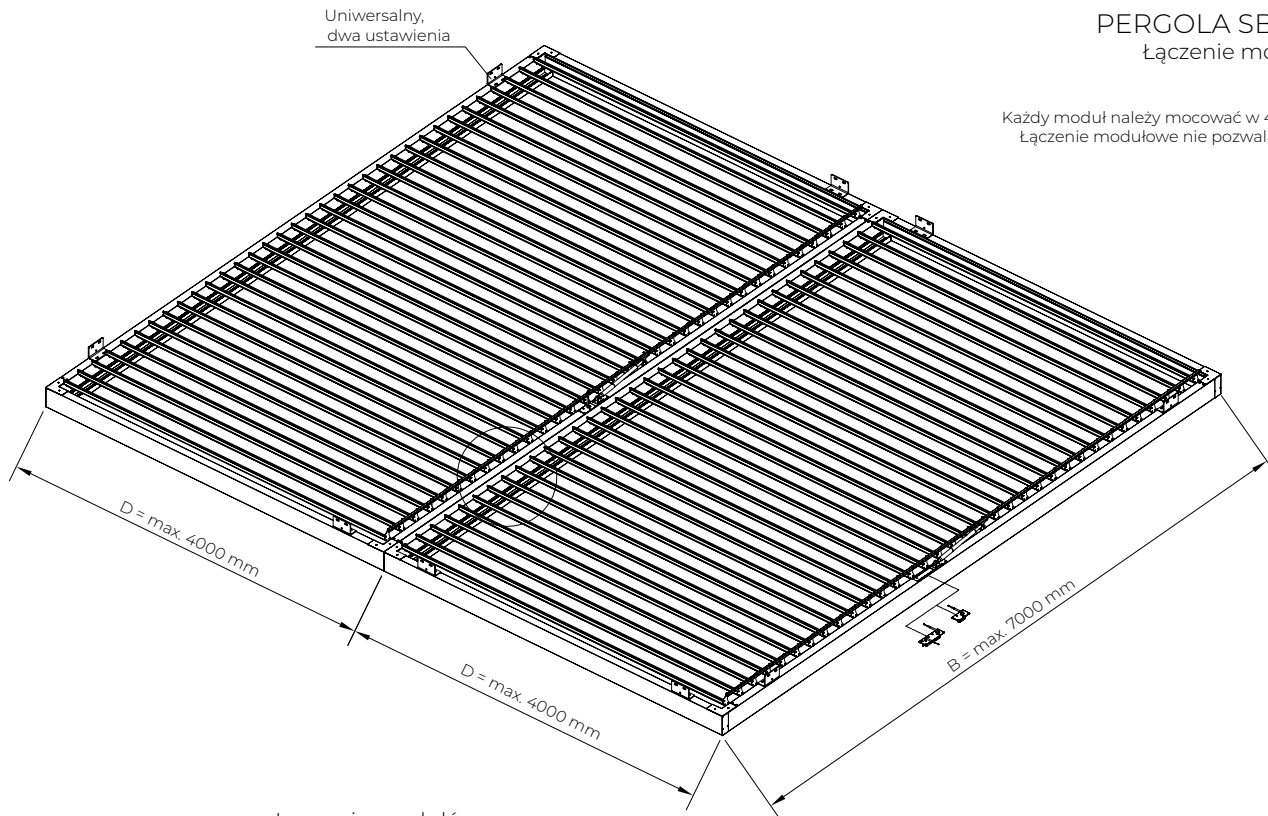
Uwaga:
Wydawaną oddzielnie uszczelkę wprowadzić w rowek pióra doszczelniającego przód. Przeciwny koniec bez uszczelki.



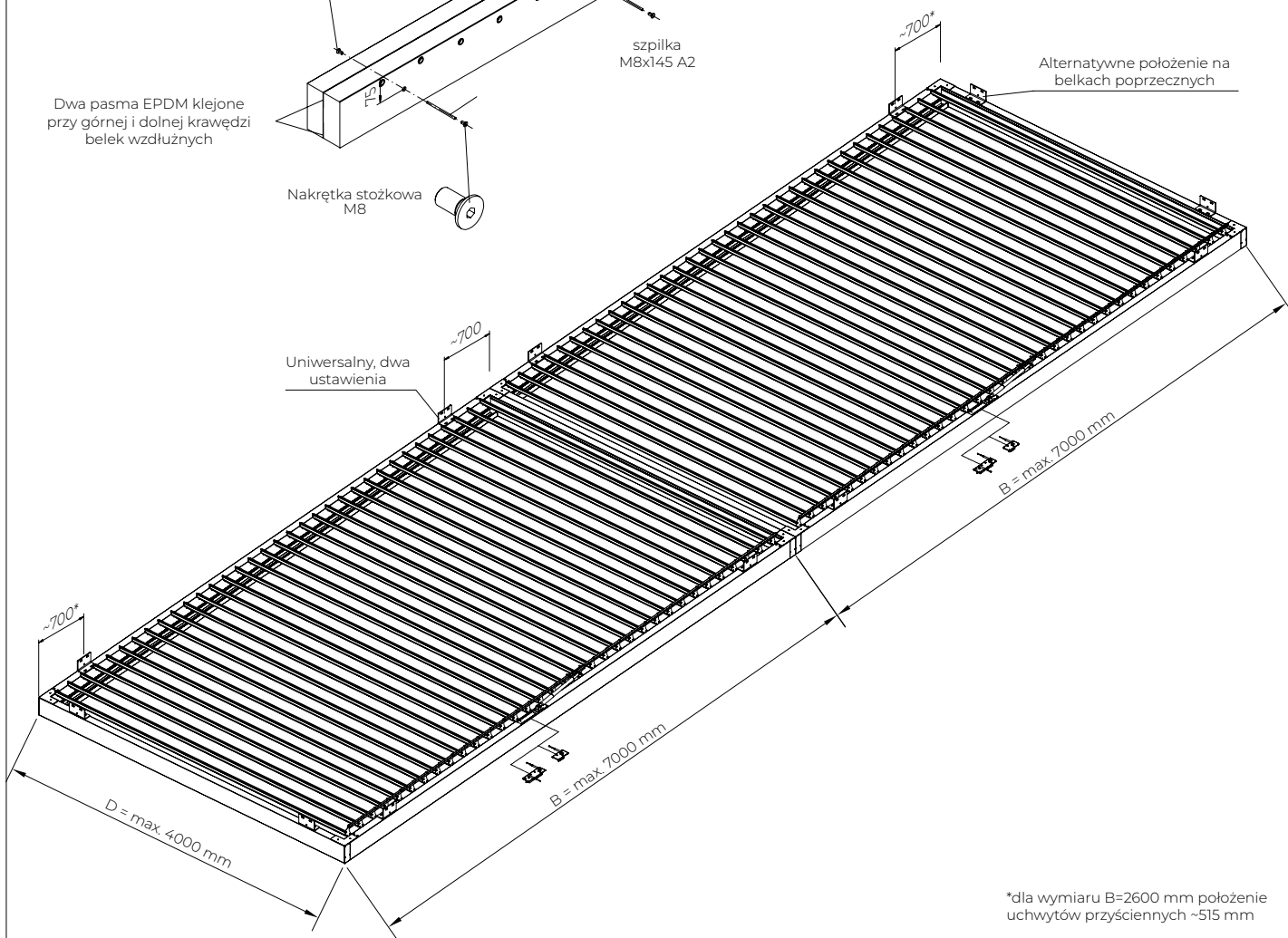
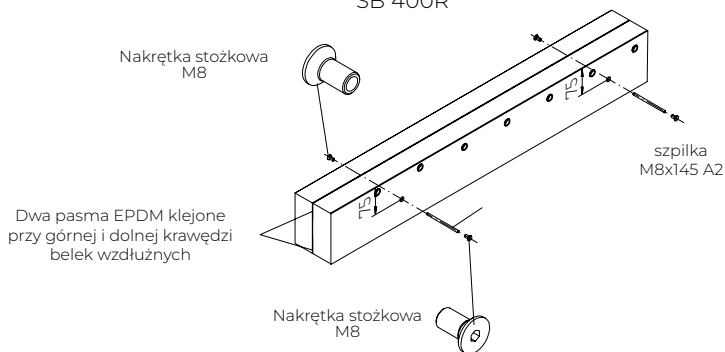
- 1. Silnik
- 2. Ryjna wzdłużna
- 3. Pióro dachowe
- 4. Zaślepka z centralką

PERGOLA SB 400R
Łączenie modułowe

Uwaga:
Każdy moduł należy mocować w 4 narożach.
Łączenie modułowe nie pozwala wydłużać przęseł.



Łączenie modułów
SB 400R



*dla wymiaru $B=2600 \text{ mm}$ położenie uchwytów przyściennych $\sim 515 \text{ mm}$

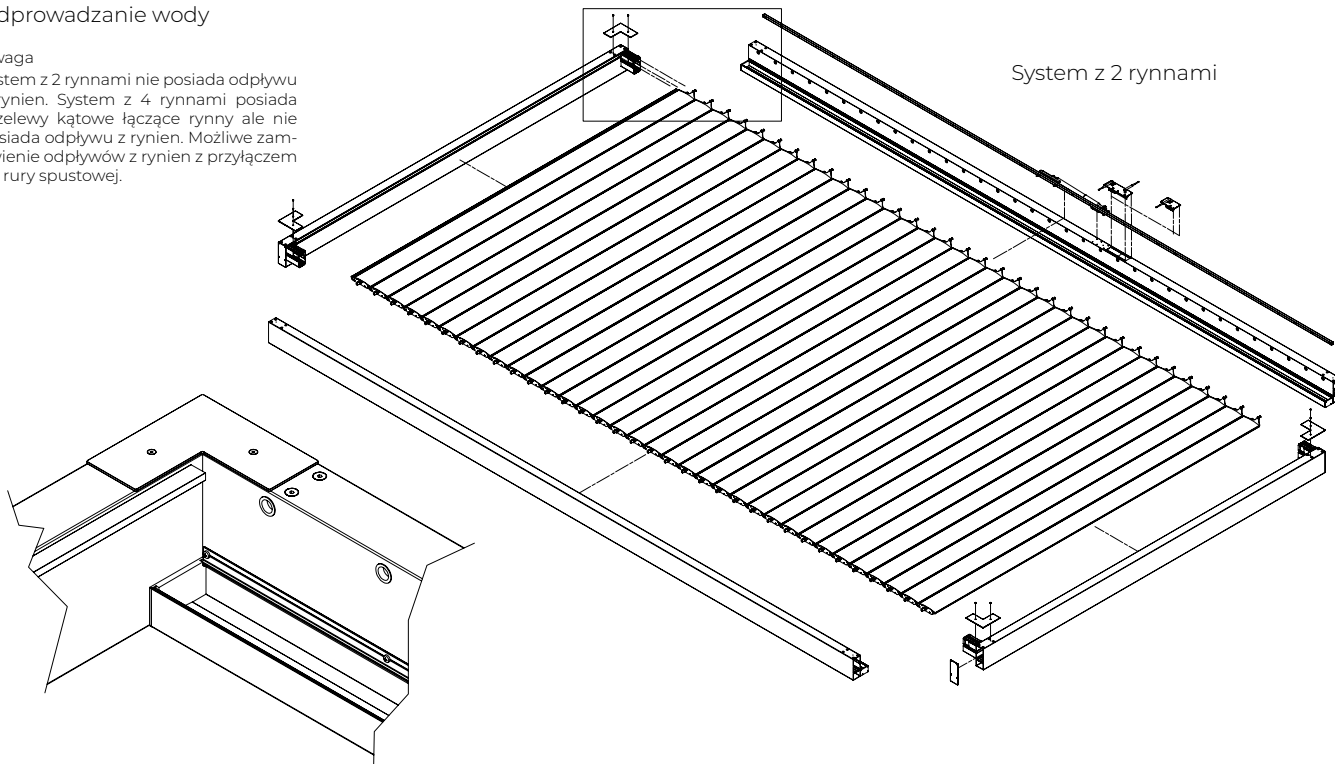
PERGOLA SB 400R

Odprowadzanie wody

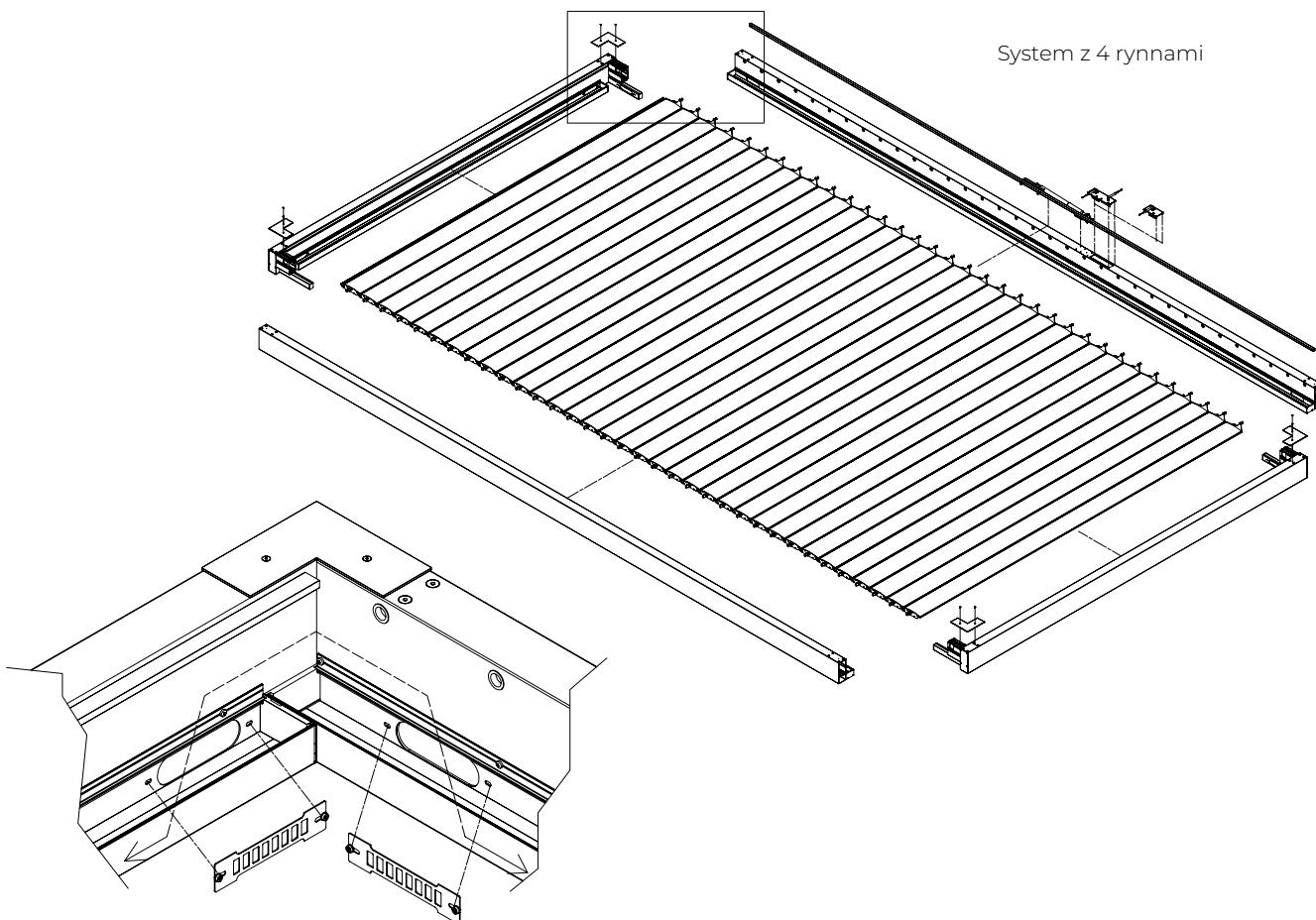
Uwaga

System z 2 rynnami nie posiada odpływu z rynien. System z 4 rynnami posiada przelewy kątowe łączące rynny ale nie posiada odpływu z rynien. Możliwe zamówienie odpływów z rynien z przyłączem do rury spustowej.

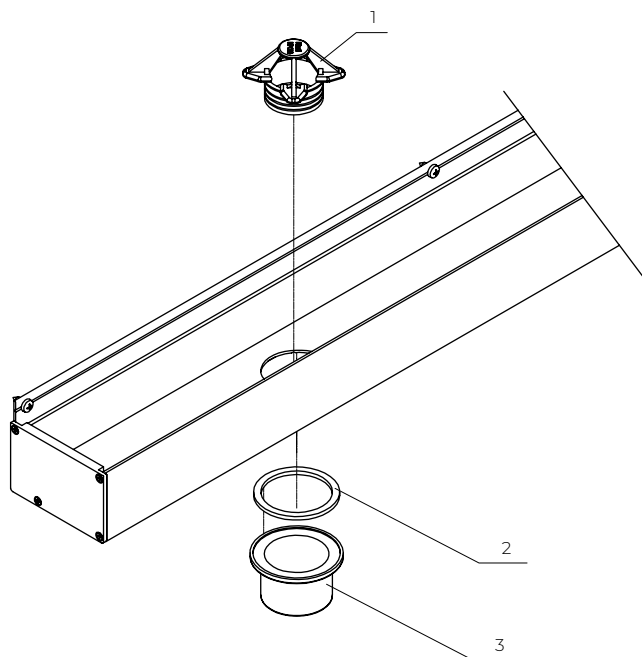
System z 2 rynnami



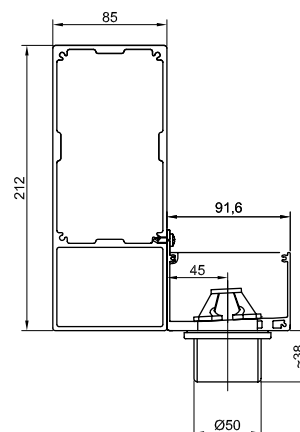
System z 4 rynnami



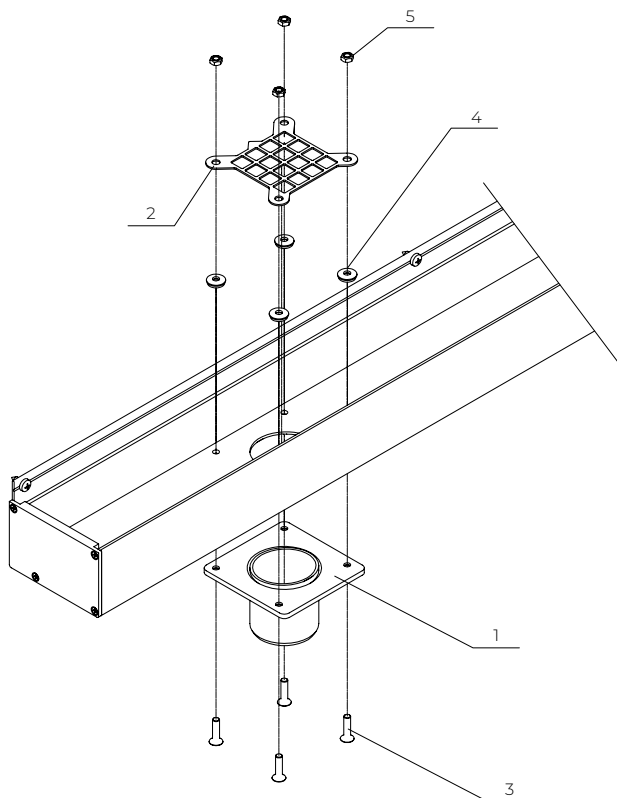
PERGOLA SB 400R
 Odpływ z rynien dla: SB 400R



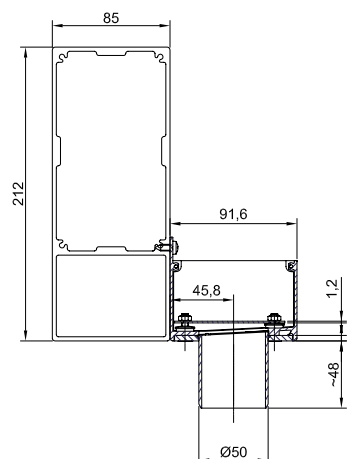
Odpływ tworzywowy (rozwiązanie standardowe)
 1. Odwodnienie tworzywowe (koszyk)
 2. Uszczelka gumowa gr. 3 mm
 3. Króciec tworzywowy (Øzew. 50 mm)



Otwór w dnie rynny o średnicy 44 mm



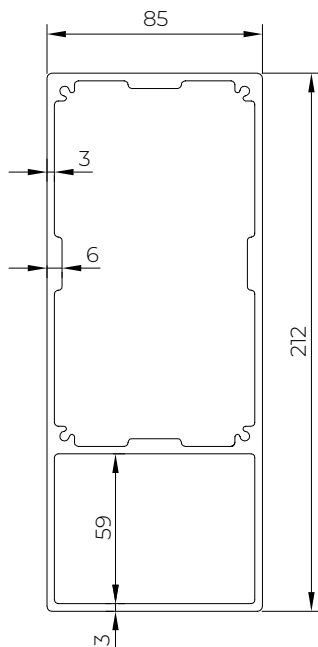
Water Flow (rozwiązanie opcjonalne - na zapytanie)
 1. Odwodnienie (lakierowane)
 2. Kratka zabezpieczająca
 3. Śruba M5x20 A2
 4. Podkładka A2 5,2x14 z gumą EPDM
 5. Nakrętka sześciokątna M5 A2



PERGOLA SB 400

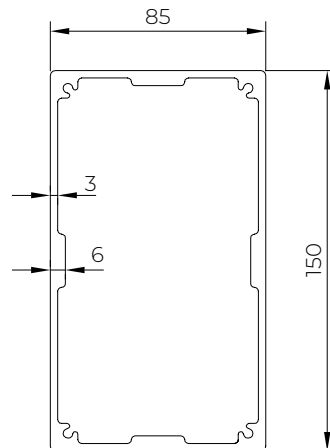
Przekrój profili

Przekrój belki
(85x212)



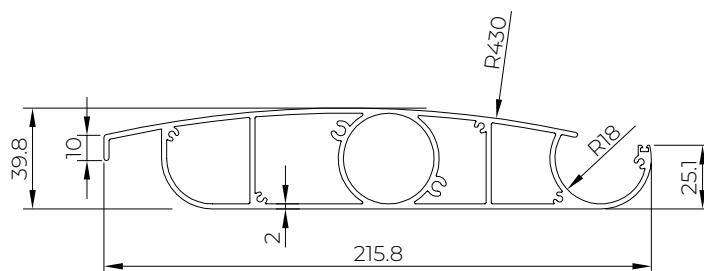
Materiał: EN AW6060 T66
Cechy statyczne:
Masa: 6.48 kg/m
Pole: 24.01 cm²
J1 291.31 cm⁴
J2 1216.58 cm⁴

Przekrój słupa
(85x150)



Materiał: EN AW6060 T66
Cechy statyczne:
Masa: 4.83 kg/m
Pole: 17.89 cm²
J1 215.9 cm⁴
J2 564.44 cm⁴

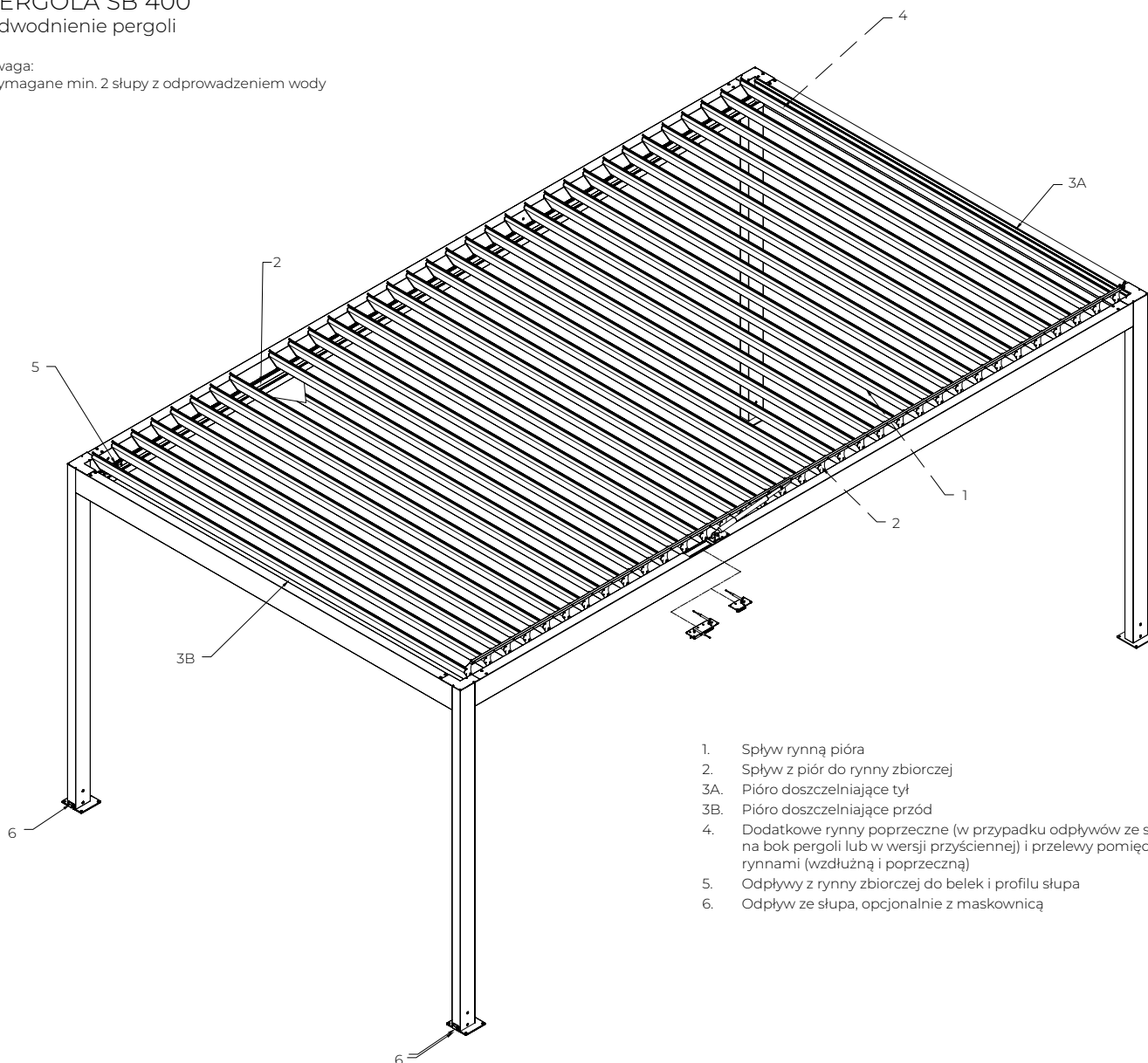
Przekrój pióra
(216x40)



Materiał: EN AW6063 T66
Cechy statyczne:
Masa: 3.66 kg/m
Pole: 13.57 cm²
J1 4391 cm⁴
J2 27.16 cm⁴

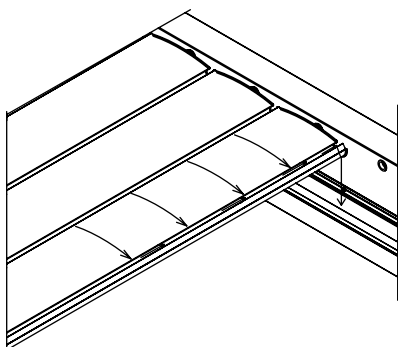
PERGOLA SB 400
Odwodnienie pergoli

Uwaga:
Wymagane min. 2 słupy z odprowadzeniem wody



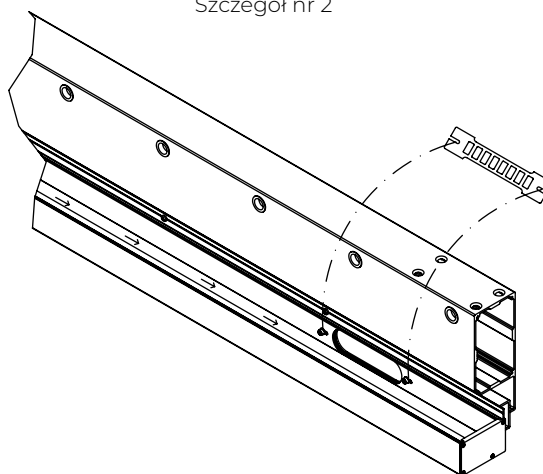
1. Spływ rynną pióra
2. Spływ z piór do rynny zbiorczej
- 3A. Pióro doszczelniające tył
- 3B. Pióro doszczelniające przód
4. Dodatkowe rynny poprzeczne (w przypadku odpływów ze słupów na bok pergoli lub w wersji przyściennej) i przelewy pomiędzy rynnami (wzdłużną i poprzeczną)
5. Odpływy z rynny zbiorczej do belek i profilu słupa
6. Odpływ ze słupa, opcjonalnie z maskownicą

Szczegół nr 1



Spływ rynienką piór (stały spadek wzdłużny pióra 20 mm)
Średnica rynienki 36 mm

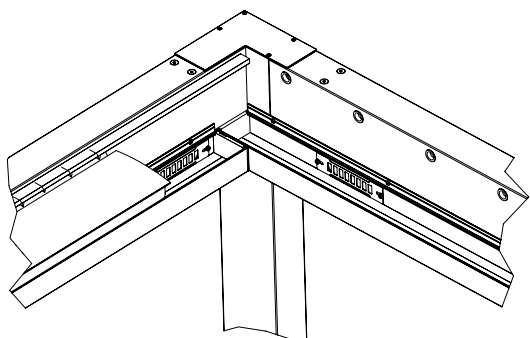
Szczegół nr 2



Spływ rynną zbiorczą (ma spadek poprzeczny, brak spadku podłużnego) Przekrój w świetle 87x48 mm. Na otwór odpływowy można założyć kratę zabezpieczającą.

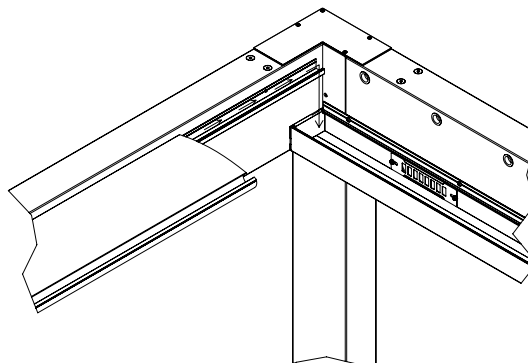
PERGOLA SB 400
Odwodnienie pergoli

Szczegół nr 3A



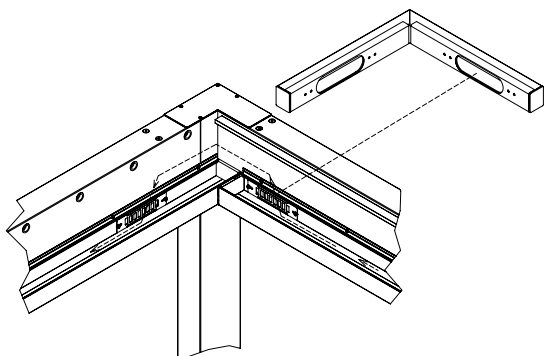
Spływ z pióra doszczelniającego tył do rynienki w piórze Rynienka bez spadku.
UWAGA: Rynienka ekstrudowana jako cały segment.

Szczegół nr 3B



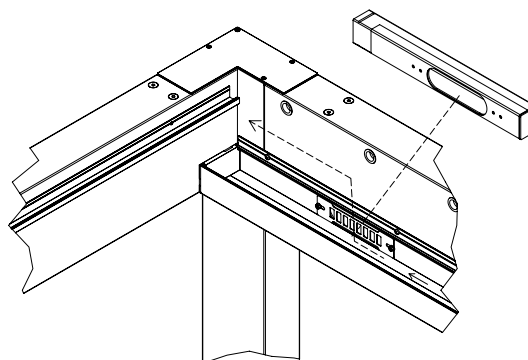
Spływ z przedniego pióra do pióra doszczelniającego przód. Rynienka bez spadku. Z rynienki spływ na końcach do rynny zbiorczej. W rowek rynienki założyć uszczelkę wydawaną luzem.
UWAGA: Rynienka ekstrudowana jako cały segment.

Szczegół nr 4



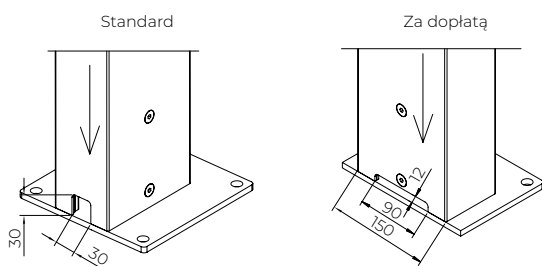
Rynna poprzeczna (ma spadek poprzeczny, brak spadku podłużnego). Przekrój w świetle 87x47 mm. Łączy się z podłużną bocznymi owalnymi przelewami 144x42 mm wraz z ukrytym w belkach odprowadzaniem kątowym o przekroju wewn. 34x44 mm.

Szczegół nr 5



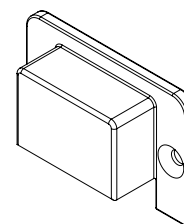
Otwór odpływu z rynny faszolowy 144x42 mm
Odpływ prosty (w belce) 34x44 mm

Szczegół nr 6



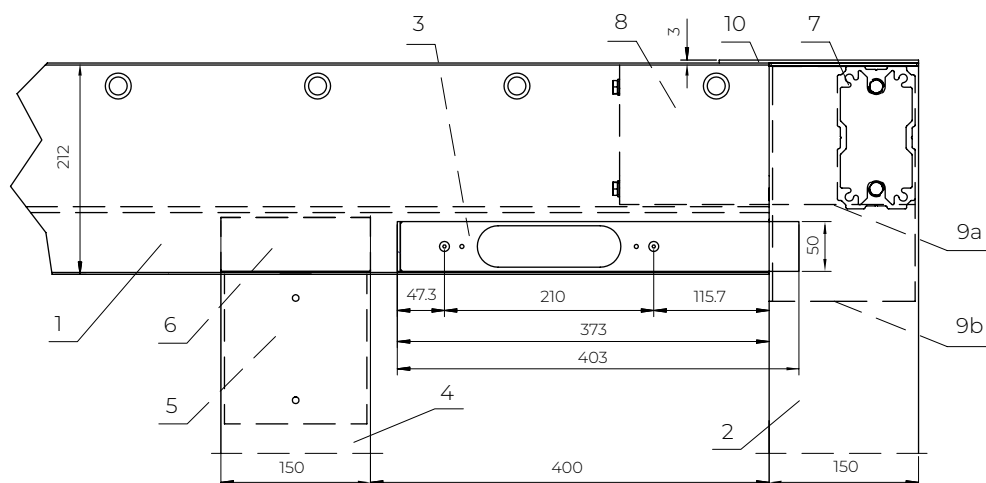
Spływ profilem słupa. Odpływ otworem w ścianie słupa.
Na otwór odpływowy można założyć maskownicę.
Brak wstępnego owiercenia odpływu pod wkręty dla maskownicy.

Maskownica odpływu



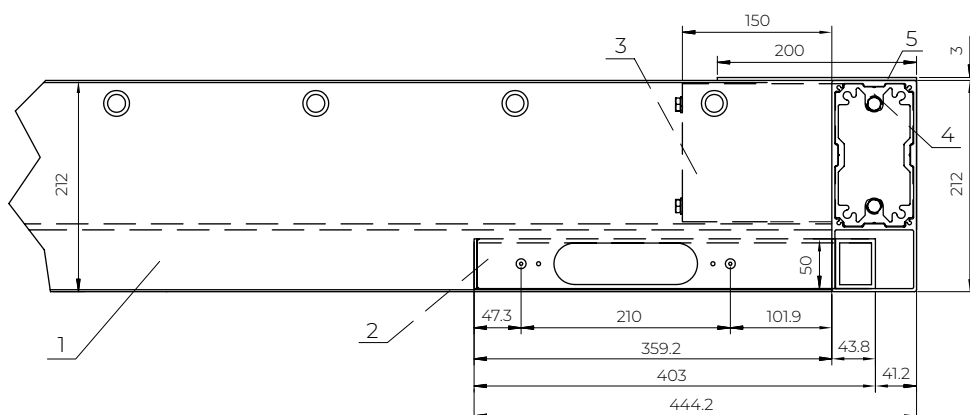
W zestawie, zawiera 2 wkręty nierdzewne (A2).

Lokalizacja odprowadzenia wody



1. Belka wzdłużna 85x212 mm
2. Słup pergoli 85x150 mm
3. Odprowadzenie wody 40x50 mm
4. Słup pośredni 85x150 mm
5. Łącznik słupa tył
6. Łącznik wzmacniający
7. Łącznik liniowy poprzeczny
8. Łącznik wzdłużny
- 9A. Łącznik kątowy krótki (gdy odprowadzenie wody)
- 9B. Łącznik kątowy długi (gdy przelew kątowy)
10. Zaślepka narożna słupa

Lokalizacja przelewu kąтового

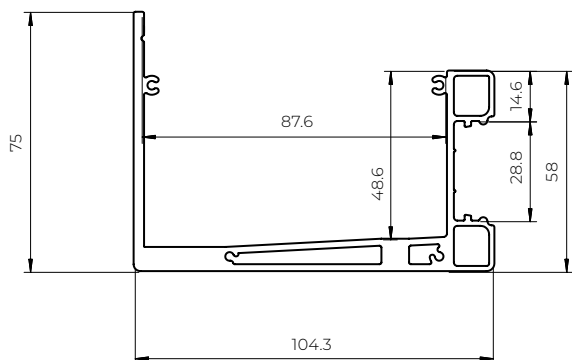


1. Belka wzdłużna 85x212 mm
2. Odprowadzenie wody kątowe 40x50 mm
3. Łącznik wzdłużny
4. Łącznik liniowy poprzeczny
5. Zaślepka narożna przyścienna

PERGOLA SB 400

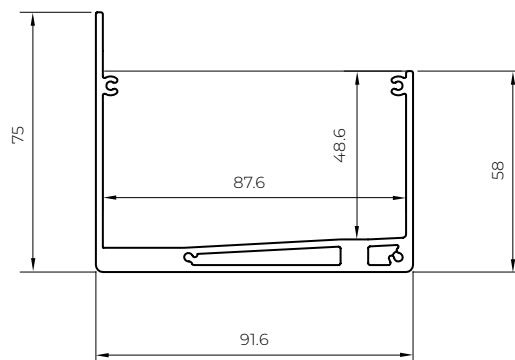
Przekroje rynien odwodnienia

Przekrój rynny LED
(104.3x75)



Materiał: EN AW6060 T66
Masa: 2.61 kg/m

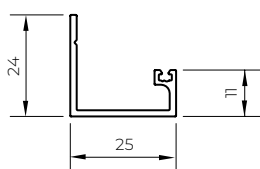
Przekrój rynny
(91.6x75)



Materiał: EN AW6060 T66
Masa: 2.10 kg/m

Przekrój pióra przód

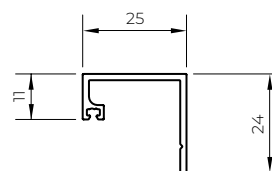
Wydawaną oddzielnie uszczelkę wprowadzić w rowek pióra doszczelniającego przód.



Materiał: EN AW6060 T66
Masa: 0.25 kg/m

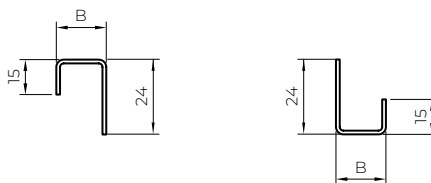
Przekrój pióra tył

Dla tego położenia pióra doszczelniającego - bez uszczelki.



Materiał: EN AW6060 T66
Masa: 0.25 kg/m

NIESTANDARDOWE WYSIĘGI SB 400

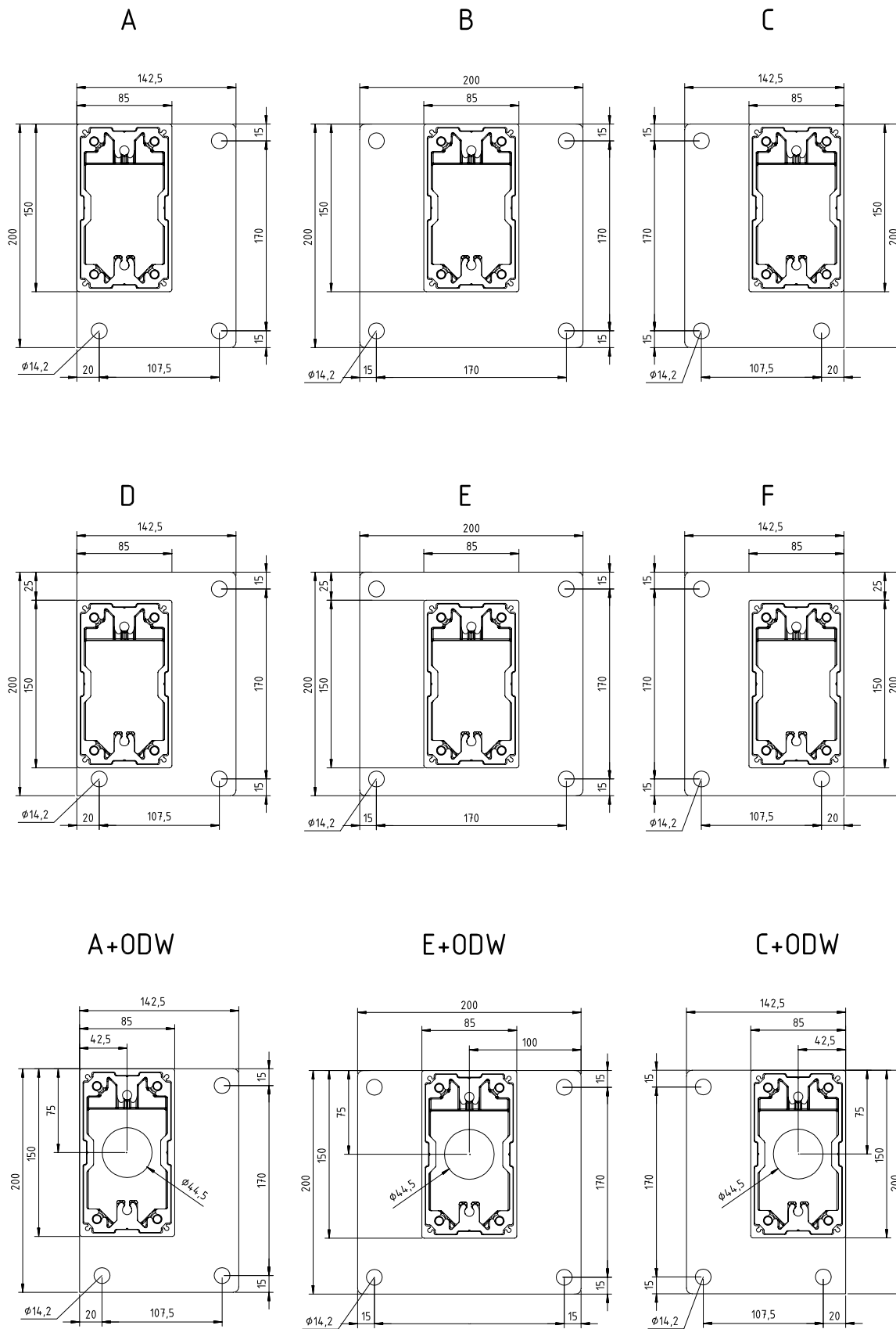


Istnieje możliwość wykonania pergol o niestandardowych wysięgach poprzez zastąpienie piór uzupełniających ekstrudowanych (rys. powyżej) piórami giętymi z blachy aluminiowej gr. 1,5 mm. Wówczas wymiar B (25 mm) jest modyfikowany indywidualnie.

UWAGA: Długość pióra uzupełniającego wynosi: szerokość pergoli - 210 mm. Jeśli wymiar będzie większy od 3000 mm wówczas pióro jest wykonywane z 2 segmentów ze stykiem pośrodku.

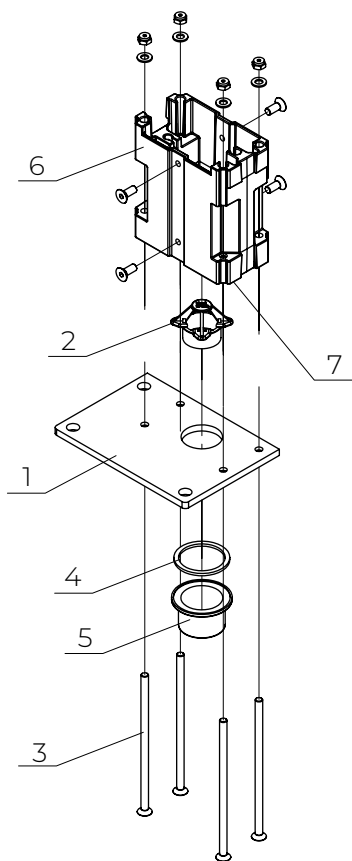
Każdy typ stopy może zostać wykonany w wersji do odpływowem.
 Dodatkowe typy (A+ODW, C+ODW, E+ODW i Z oraz zlicowana z dokładką)
 - na następných stronach.

PERGOLA SB 400
 Stopy pergoli



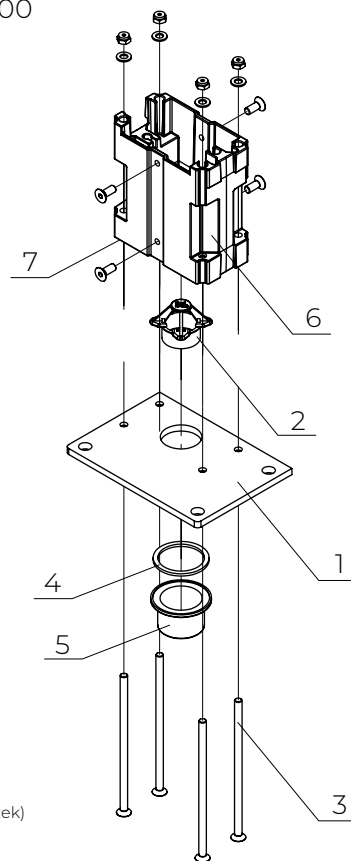
Stopy z blachy aluminiowej EN AW-5754 grubości 8 mm lakierowanej proszkowo

PERGOLA SB 400
Typ A+ODW



1. Stopa A z otworem $\varnothing 44,5$
2. Odpływ tworzywo (koszyczek)
3. Śruba M8x180-A2-70
4. Uszczelka gumowa
5. Odpływ tworzywo (spust zew. $\varnothing 50$)
6. Łącznik odlewany
7. Obwodowo nanieść uszczelniając (przed skręceniem łącznika)

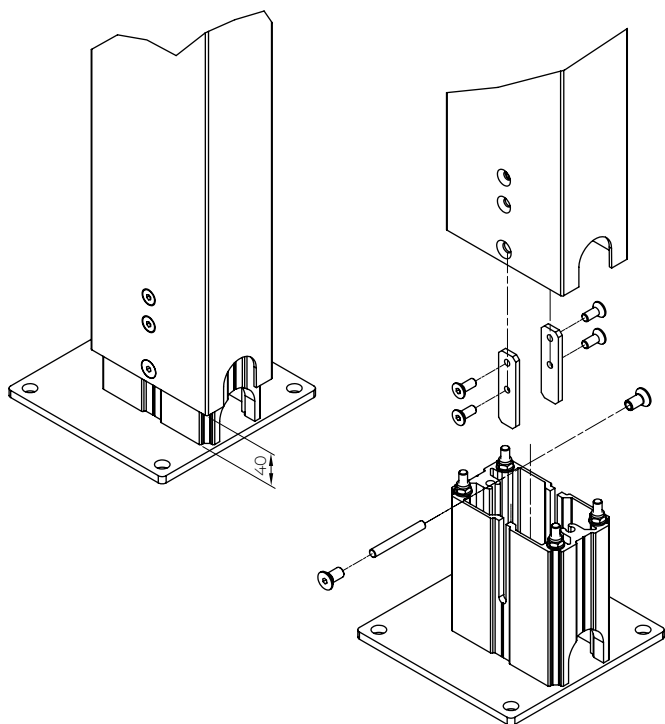
PERGOLA SB 400
Typ C+ODW



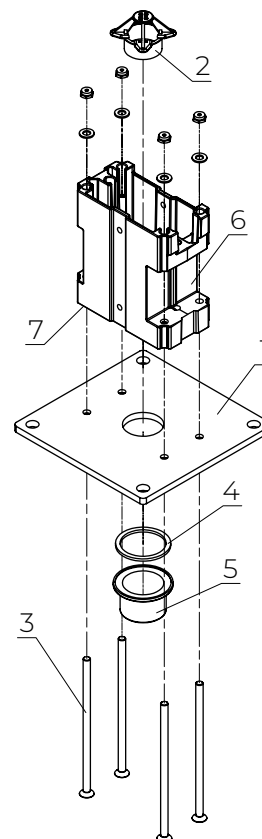
1. Stopa C z otworem $\varnothing 44,5$
2. Odpływ tworzywo (koszyczek)
3. Śruba M8x180-A2-70
4. Uszczelka gumowa
5. Odpływ tworzywo (spust zew. $\varnothing 50$)
6. Łącznik odlewany
7. Obwodowo nanieść uszczelniając (przed skręceniem łącznika)

PERGOLA SB 400
Typ R-słup regulowany

Uwaga:
Regulacja wysokości do 40 mm.
Możliwy do wykonania ze stopami typu A do F
oraz A+ODW, C+ODW i E+ODW.



PERGOLA SB 400
Typ E+ODW

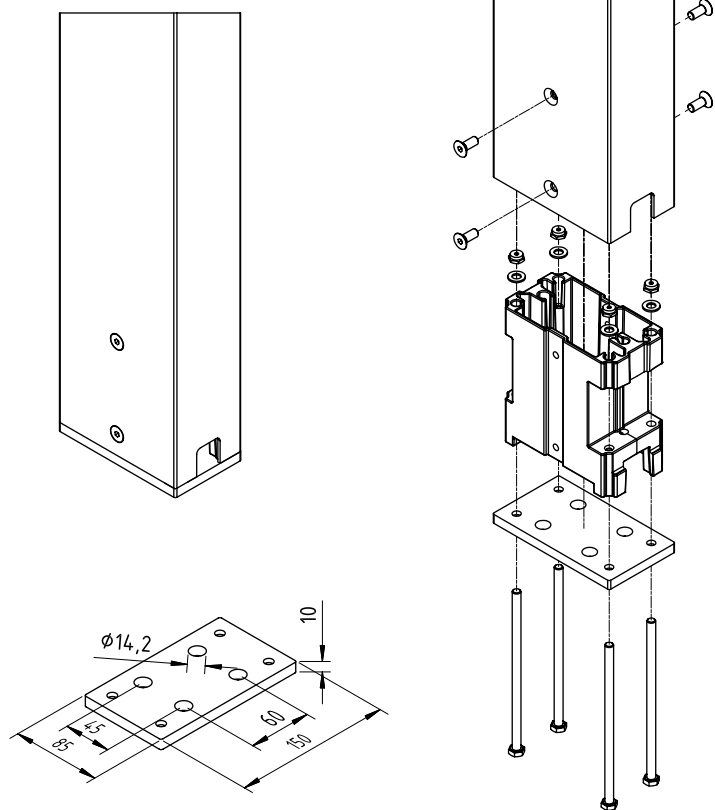


1. Stopa E z otworem $\varnothing 44,5$
2. Odpływ tworzywo (koszyczek)
3. Śruba M8x180-A2-70
4. Uszczelka gumowa
5. Odpływ tworzywo (spust zew. $\varnothing 50$)
6. Łącznik (odlewany)
7. Obwodowo nanieść uszczelniając (przed skręceniem łącznika)

PERGOLA SB 400

Typ Z - stopa w obrysie słupa.

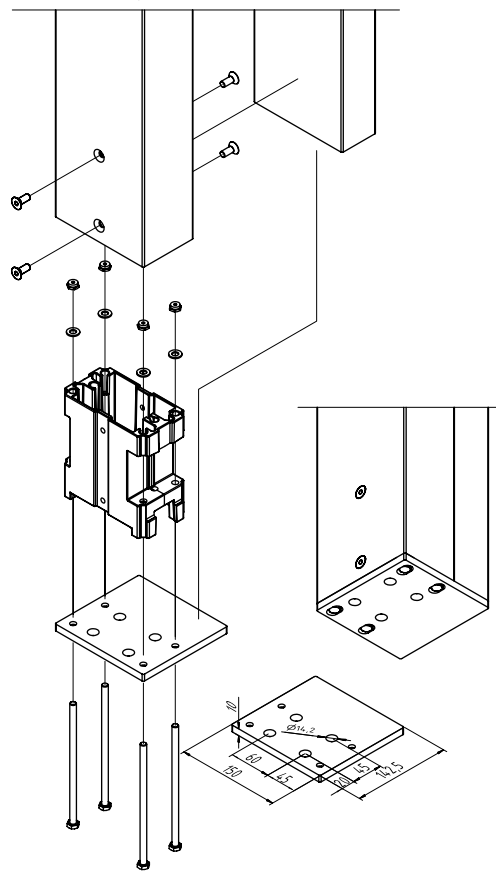
Uwaga:
Stopa stalowa grubości 10 mm.
Wymagane 2 kotwy M12 po przekątnej
(w dwóch z 4 otworów)



PERGOLA SB 400

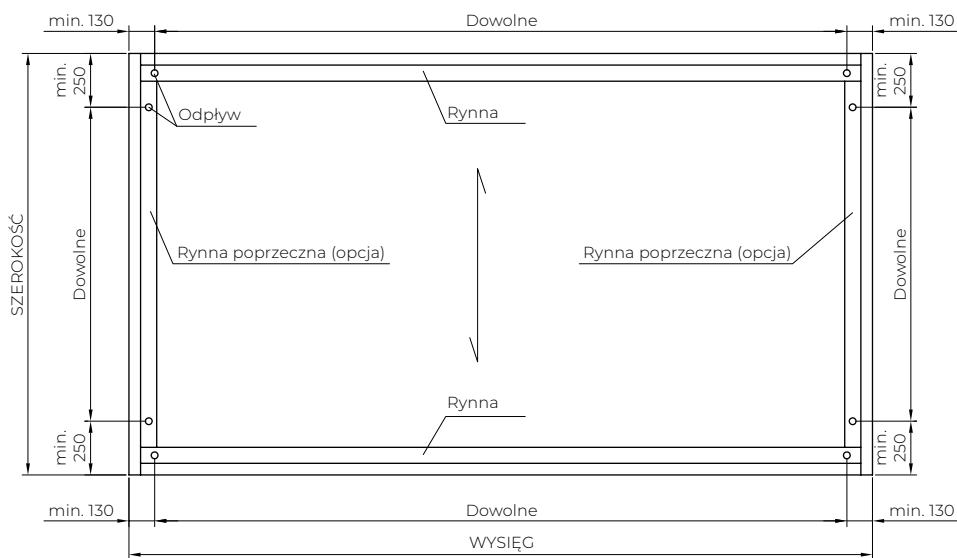
Stopa zlicowana pod dokładkę słupa

Uwaga:
Stopa stalowa grubości 10 mm.
Wymagane 2 kotwy po przekątnej
(w dwóch z 4 otworów)



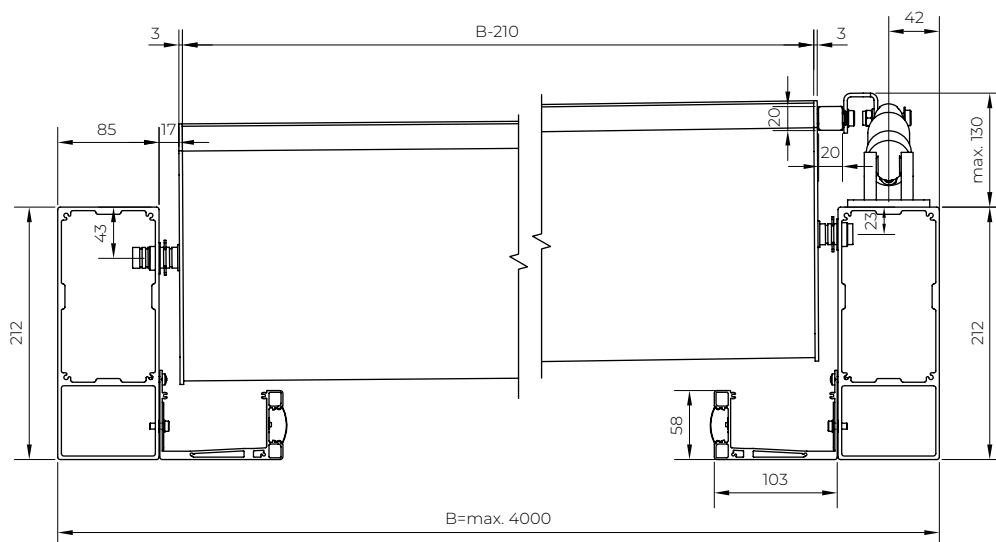
Uwaga:
Dla wersji z 4 rynnami są zamontowane przelewy pomiędzy rynnami.
Wymagane min. 2 punkty odpływu.

PERGOLA SB 400R
Lokalizacja odpływów



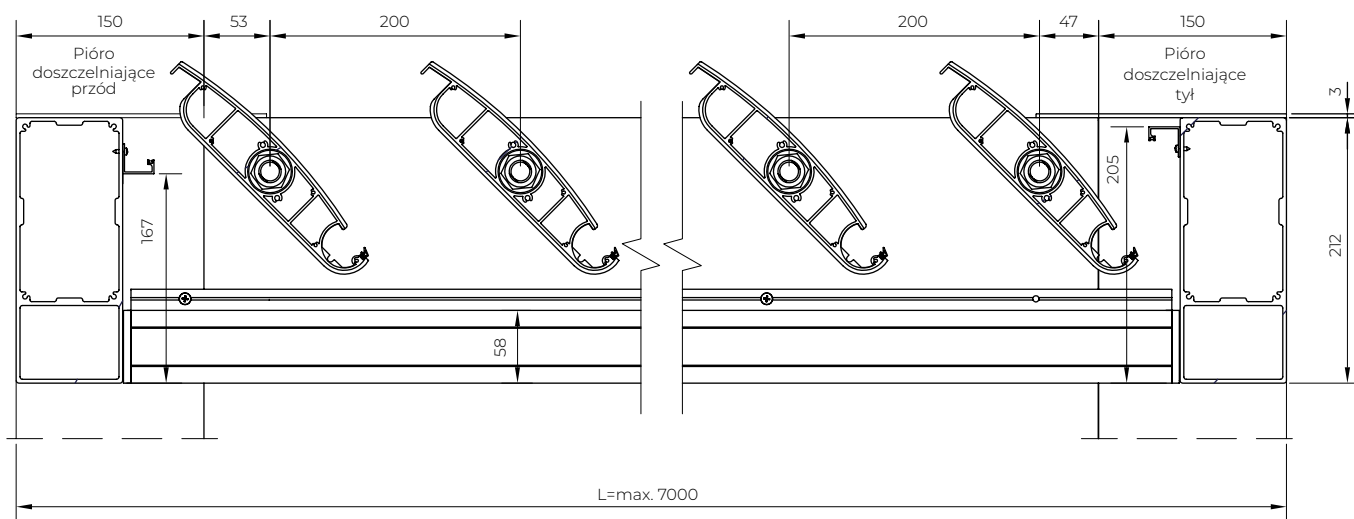
PERGOLA SB 400
PRZEKRÓJ POPRZECZNY

Uwaga:
Po stronie łożyskowej występują wydłużone wałki mocujące pióra.
Możliwy odwrotny spadek piór (na silnik) lub pióra poziomo 43 mm od góry belki.



PERGOLA SB 400
Przekrój podłużny (strona łożyskowa)

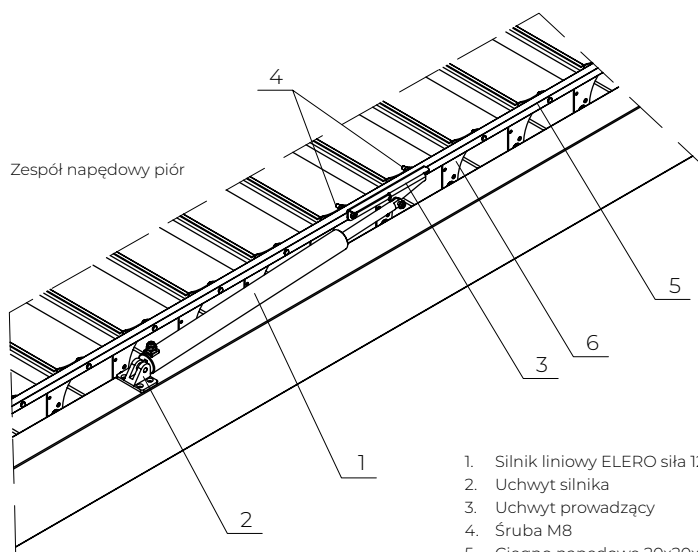
Wydawaną oddzielnie uszczelkę wprowadzić w rowek pióra doszczelniającego przód. Przeciwny koniec bez uszczelki.



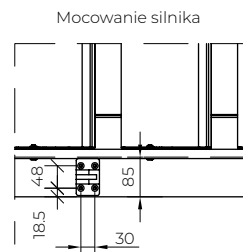
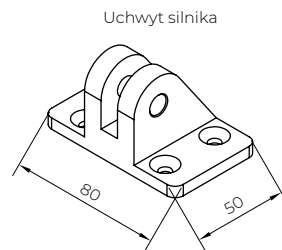
PERGOLA SB 400

Zespół napędowy, zakres obrotu piór - Silnik Picoło XL

Uwaga: Uchwyt prowadzący posiada wersję lewą lub prawą

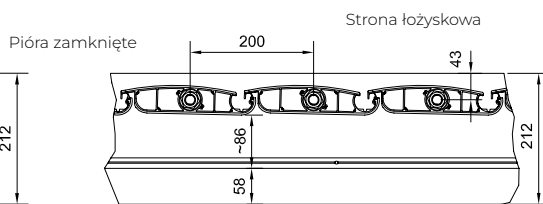
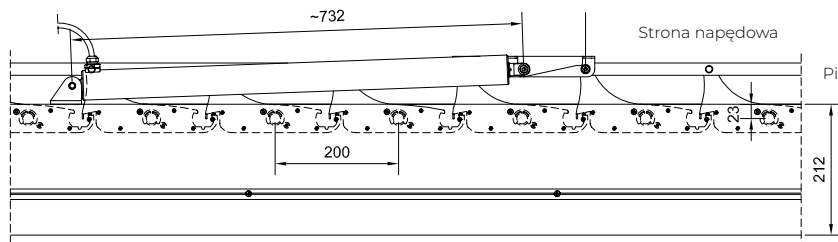


1. Silnik liniowy ELERO siła 1200N
2. Uchwyt silnika
3. Uchwyt prowadzący
4. Śruba M8
5. Cięgno napędowe 20x20x2 mm
6. Zaślepka pióra (napędowa)

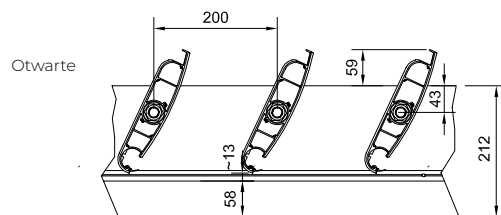
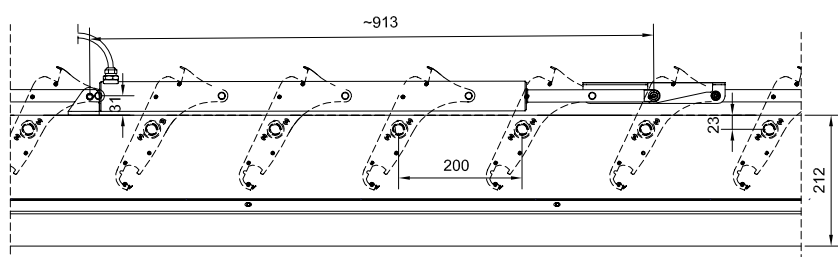
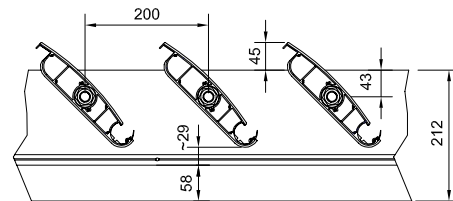
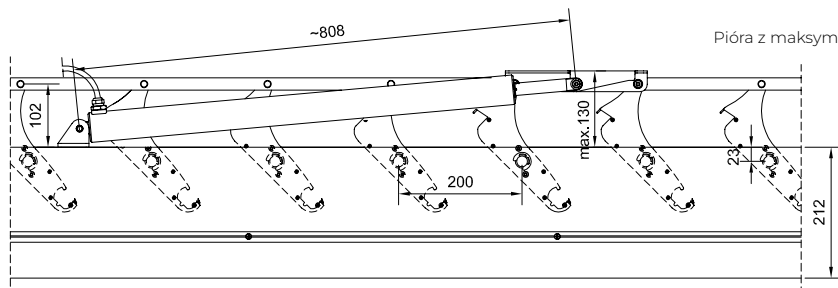


Mechanizm i zakres obrotu piór (Silnik Picoło XL)

UWAGA: Nowy model silnika Picoło XL z dłuższym korpusem o 100 mm zapewnia otwarcie piór do około 110±5 stopni.



Patrz uwaga powyżej dot. kąta otwarcia



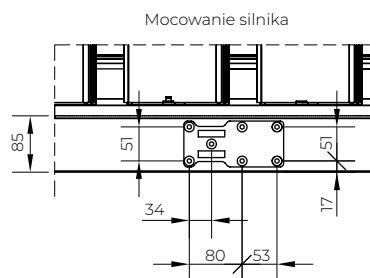
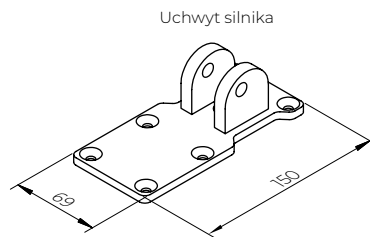
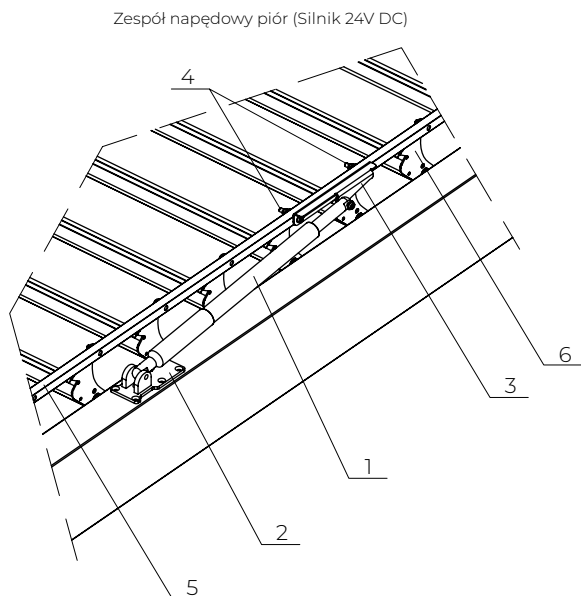
Patrz uwaga powyżej dot. kąta otwarcia

PERGOLA SB 400

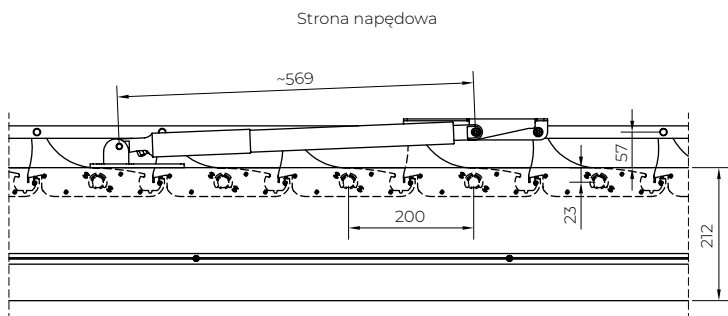
Zespół napędowy, zakres obrotu piór - Silnik 24V DC

Uwaga:
Uchwyt prowadzący posiada wersję lewą lub prawą

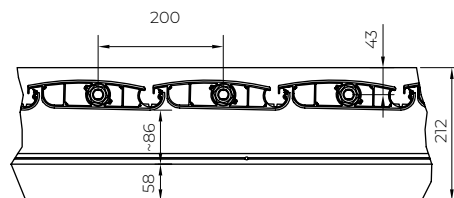
1. Silnik liniowy 24V DC siła 600N
2. Uchwyt silnika
3. Uchwyt prowadzący (lewy)
4. Śruba M8
5. Cięgno 20x20x2 mm
6. Zaślepka pióra (napędowa)



Mechanizm obrotu piór (Silnik 24V DC)

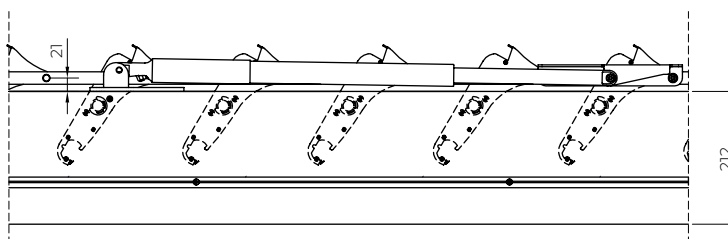
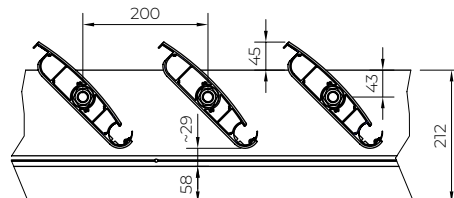
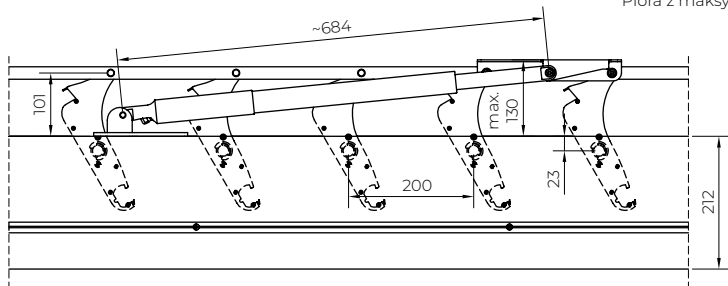


Pióra zamknięte

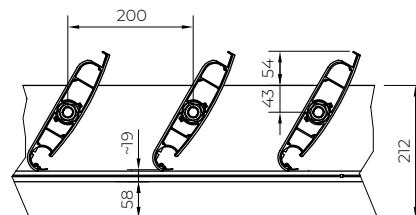


Strona łożyskowa

Pióra z maksymalną wysokością napędu silnika



Otwarte

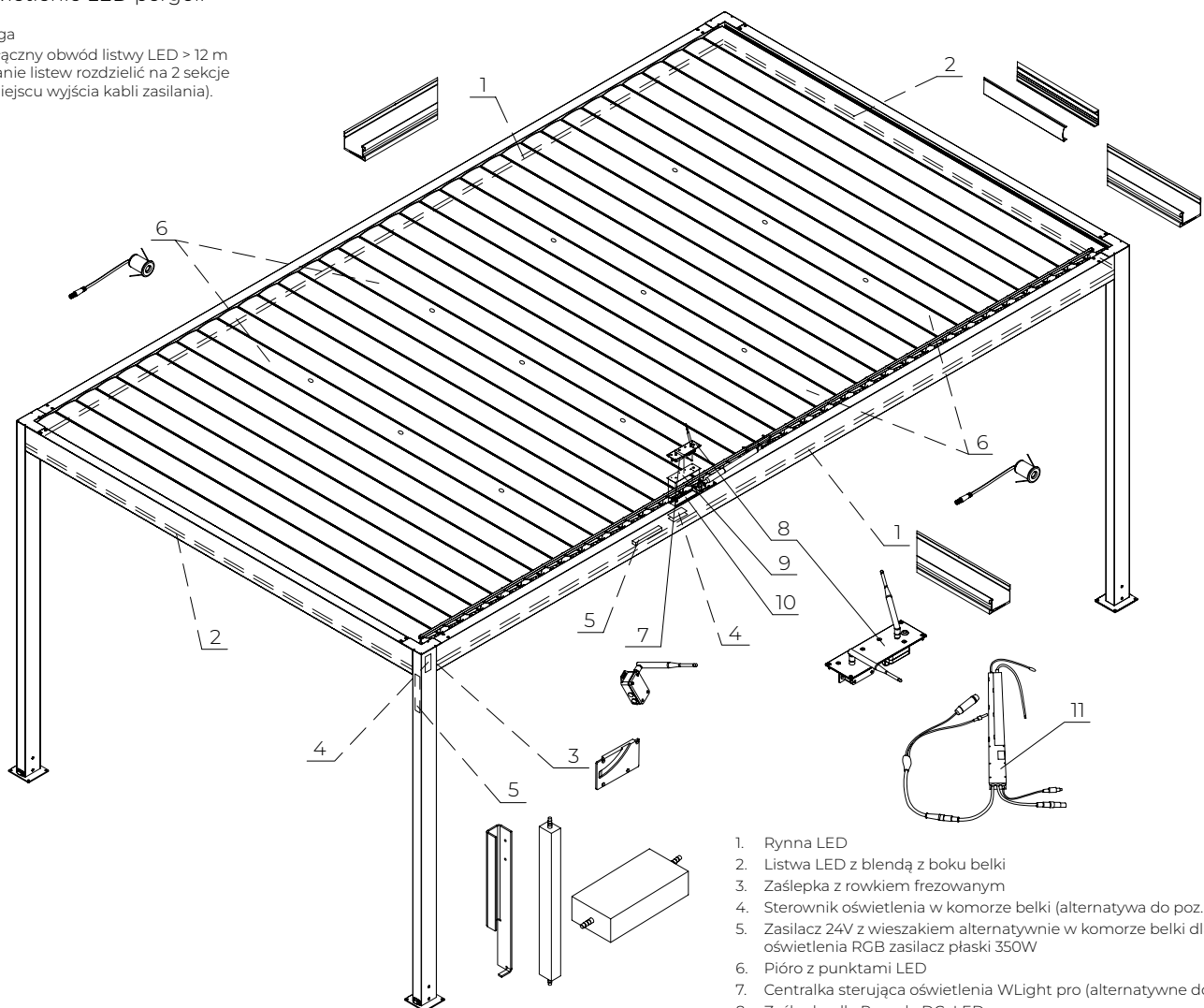


PERGOLA SB 400

Oświetlenie LED pergoli

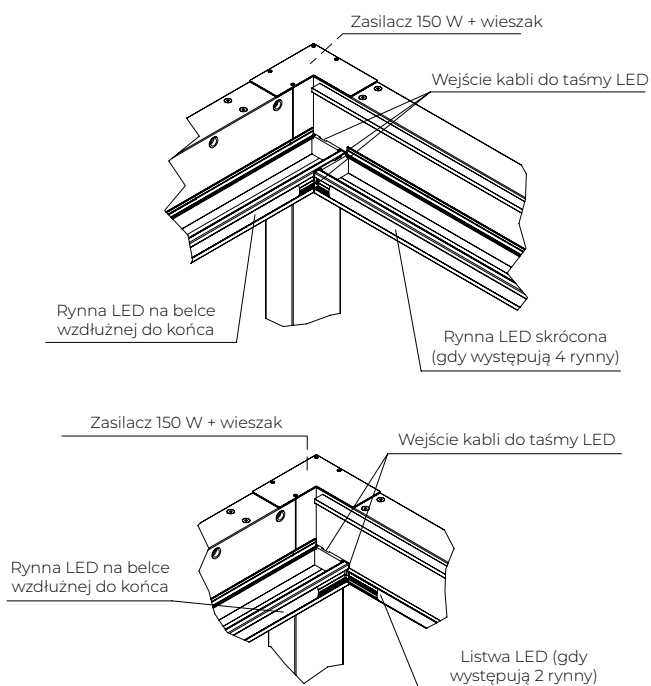
Uwaga

Gdy łączny obwód listwy LED > 12 m zasilanie listew rozdzielić na 2 sekcje (w miejscu wyjścia kabli zasilania).

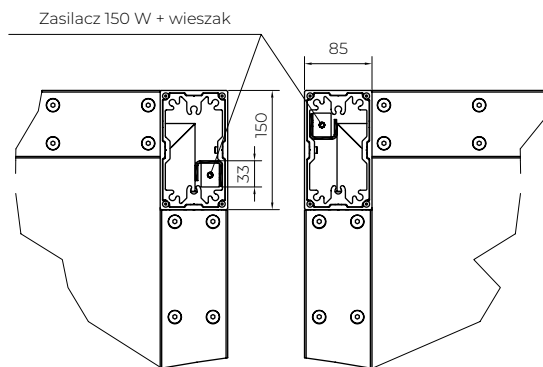


1. Rynna LED
2. Listwa LED z blendą z boku belki
3. Zaślepka z rowkiem frezowanym
4. Sterownik oświetlenia w komorze belki (alternatywa do poz. 7)
5. Zasilacz 24V z wieszakiem alternatywnie w komorze belki dla oświetlenia RGB zasilacz płaski 350W
6. Pióro z punktami LED
7. Centralka sterująca oświetlenia WLight pro (alternatywnie do poz.4)
8. Zaślepka dla Pergola DC+LED
9. Uszczelka EPDM
10. Otwór serwisowy 62x226 mm w belce
11. Cetralka IOALL868 (sterowanie LED białe+wbudowany zasilacz)

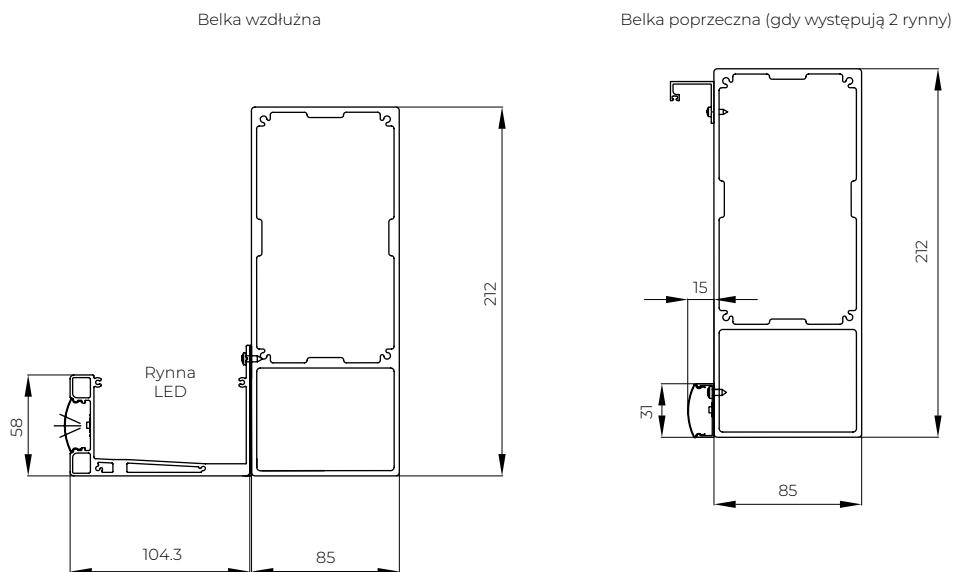
Szczegół zasilania listew LED



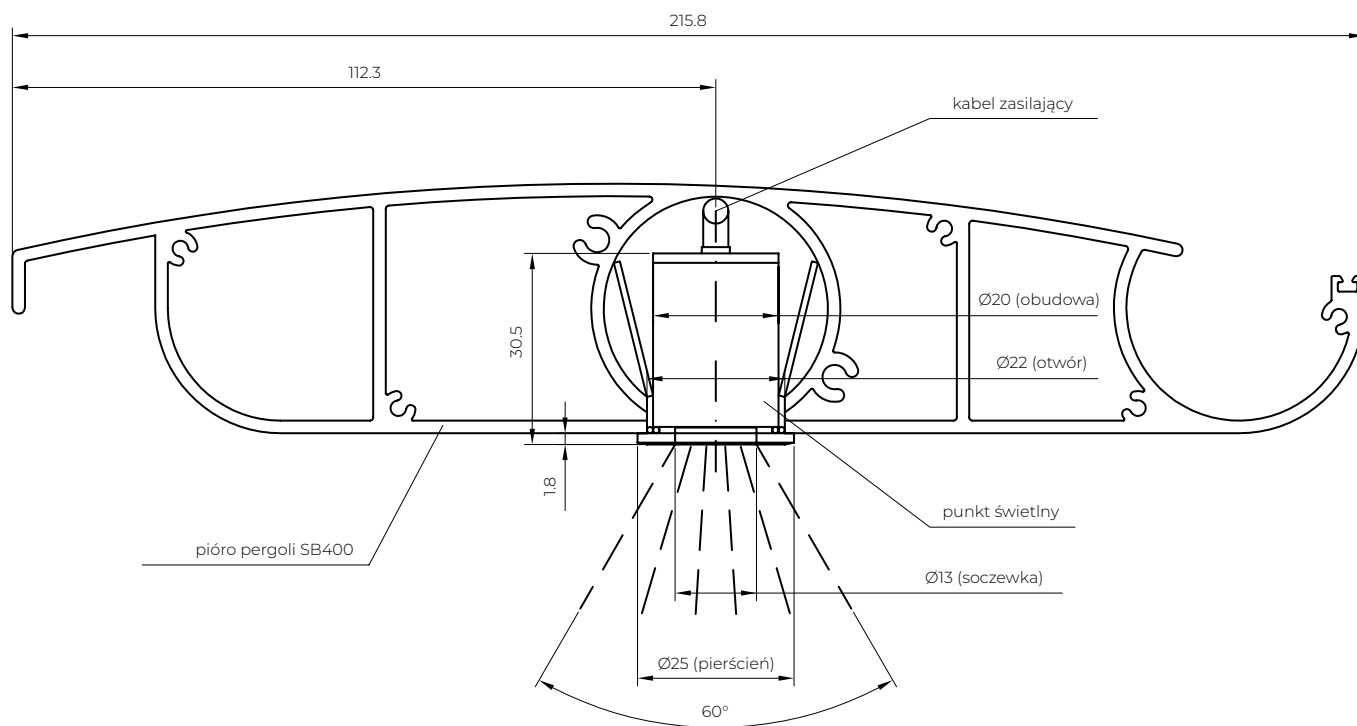
Lokalizacja zasilacza LED
(alternatywnie możliwa lokalizacja w belce -obszar zaślepki za silnikiem)



PERGOLA SB 400
Przekroje mocowania listwy LED



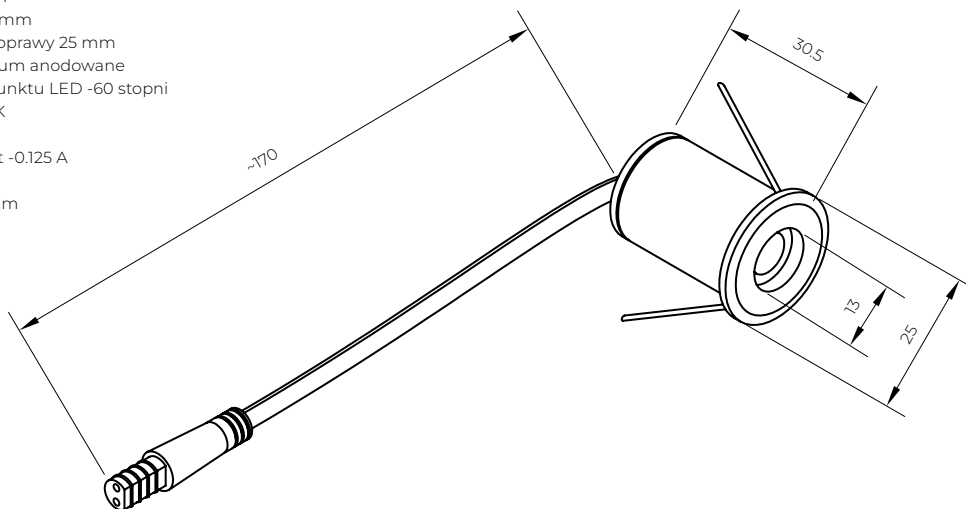
PERGOLA SB 400
Szczegół punktów świetlnych



PERGOLA SB 400
Punkt świetlny LED w piórze

Punkty świetlne LED w piórze pergoli SB400:

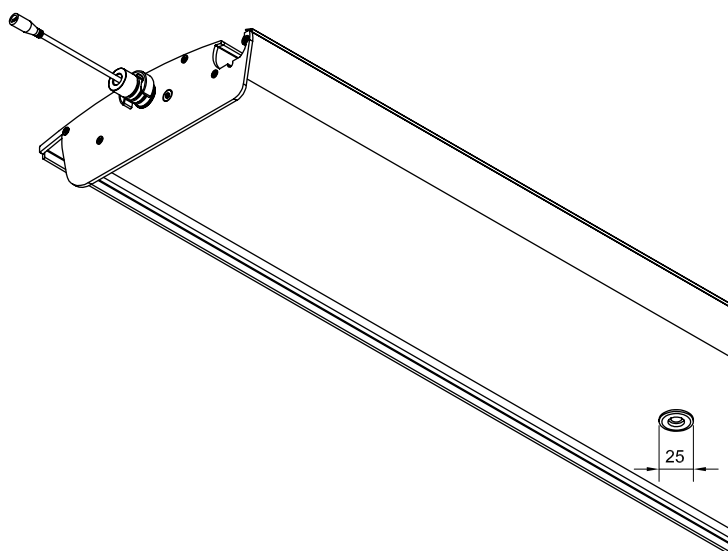
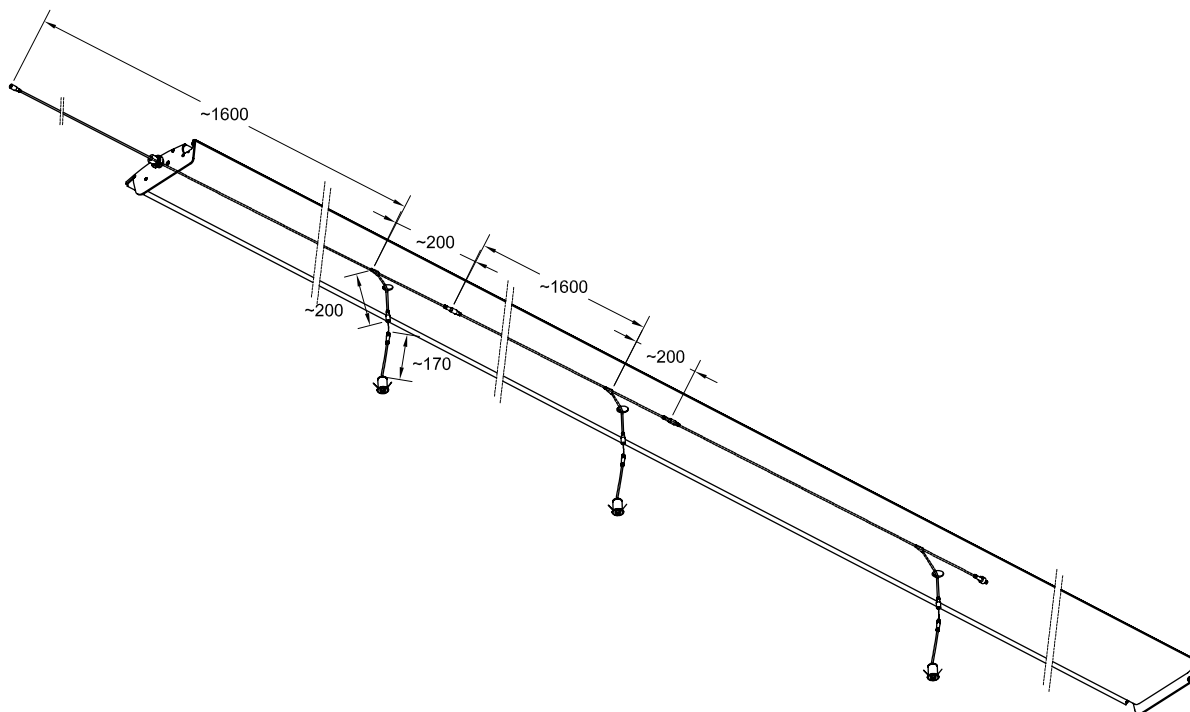
- ilość punktów od 4 do 12 sztuk
- ilość punktów w piórze od 2 do 3 sztuk
- ilość i rozstaw punktów dobrane automatycznie bez możliwości indywidualnych zmian
- średnica reflektora 13 mm
- średnica zewnętrzna oprawy 25 mm
- kolor oprawy: aluminium anodowane
- kąt wiązki świetlnej punktu LED -60 stopni
- barwa światła - 3300 K
- zasilanie 24V DC
- pobór prądu na punkt -0,125 A
- moc punktu - 3,1 W
- natężenie światła 215 lm
- stopień ochrony IP 54



Układ punktów LED w piórze pergoli SB400

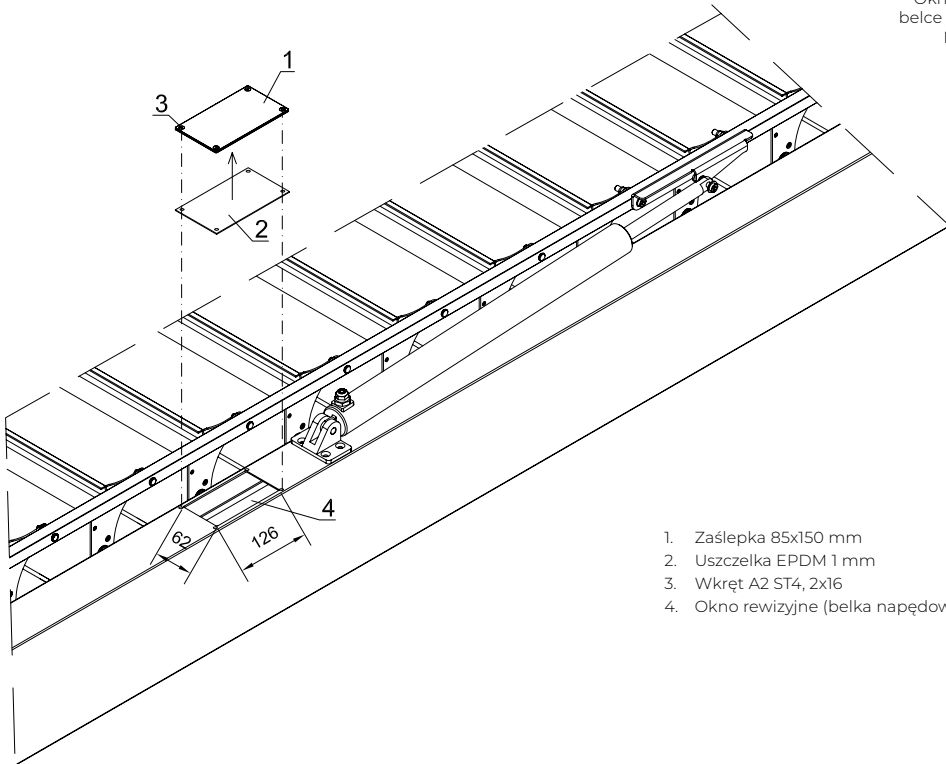
Wysięg pergoli [mm]	Łączna ilość piór z punktami LED	Nr pióra z punktami LED od frontu pergoli	Ilości punktów LED w piórze	
			Szerokość pergoli [mm]	
			do 2750	2751 do 4000
1400	2	2, 5	2 (osie LED wynikają z podziału zewnętrznej szerokości pergoli na 3 równe części)	3 (jeden pośrodku, osie skrajnych LED wynikają z podziału zewnętrznej szerokości pergoli na 4 równe części)
1600 i 1800		3, 6		
2000 i 2200		3, 7		
2400		4, 8		
2600 i 2800		4, 9		
3000		5, 10		
3200 i 3400		5, 11		
3600	3	4, 9, 14		
3800		5, 10, 15		
4000 i 4200		4, 10, 16		
4400 i 4600		5, 11, 17		
4800 i 5000		6, 12, 18		
5200		7, 13, 19		
5400	4	4, 10, 16, 22		
5600 i 5800		5, 11, 17, 23		
6000 i 6200		6, 12, 18, 24		
6400 i 6600		7, 13, 19, 25		
6800 i 7000		8, 14, 20, 26		

PERGOLA SB 400
Punkty świetlne w piórach



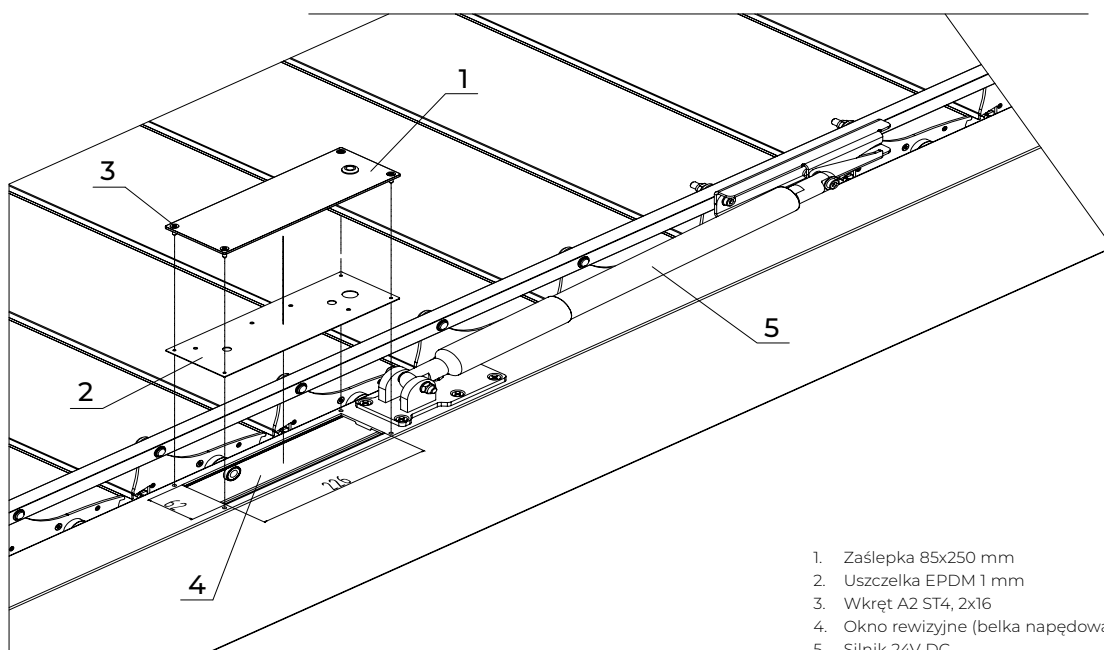
PERGOLA SB 400/SB 400R
Okno rewizyjne zwykłe

Uwaga:
Okno rewizyjne wykonywane na życzenie. Domyślnie na belce wzdłużnej napędowej za silnikiem (od strony kabla).
Możliwe inne miejsce po konsultacji z technologiem
Uszczelka EPDM wydawana w akcesoriach do samodzielnego naklejania.



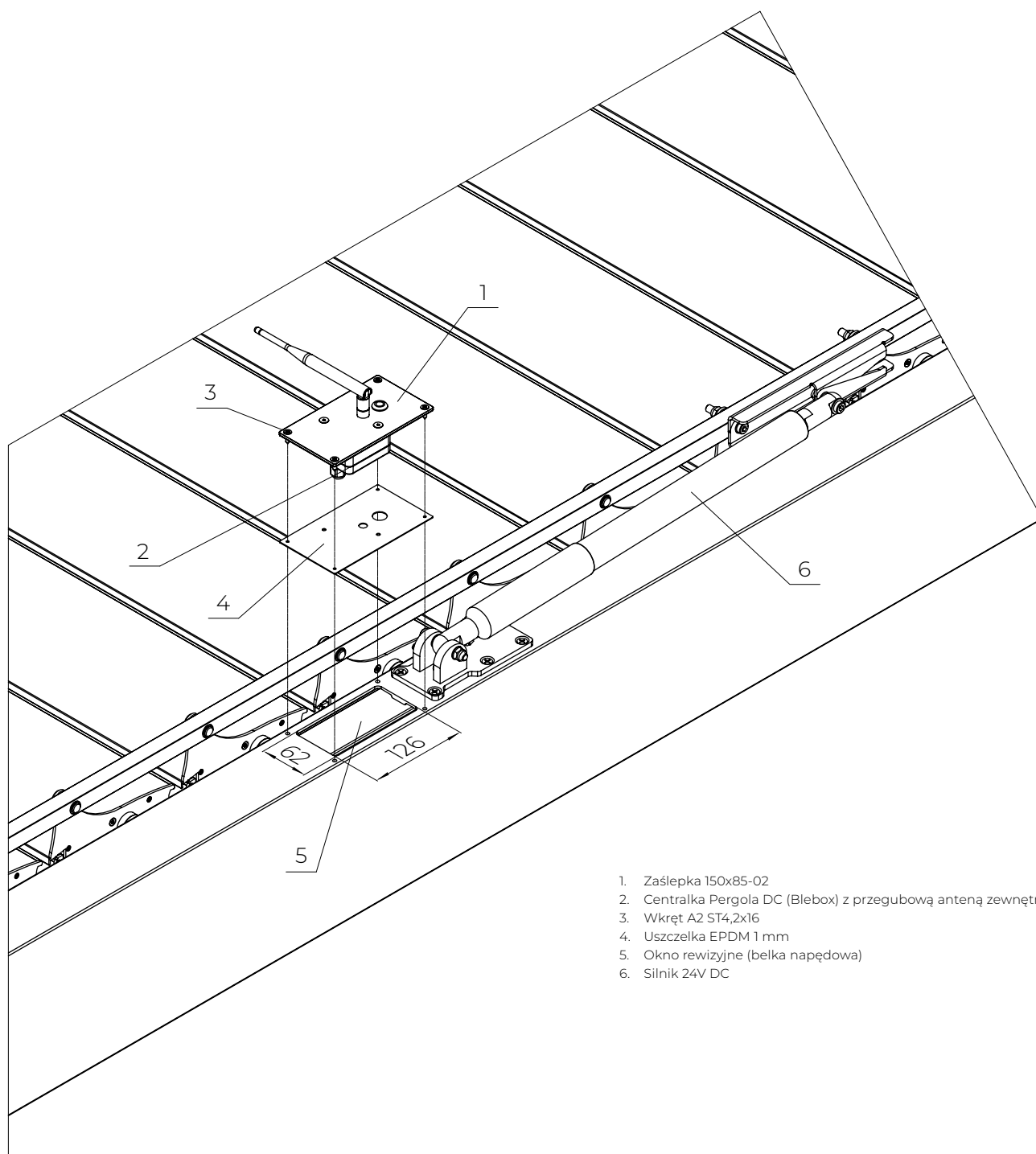
1. Zasłepka 85x150 mm
2. Uszczelka EPDM 1 mm
3. Wkręt A2 ST4, 2x16
4. Okno rewizyjne (belka napędowa)

PERGOLA SB 400/SB 400R
Okno rewizyjne - Teleco



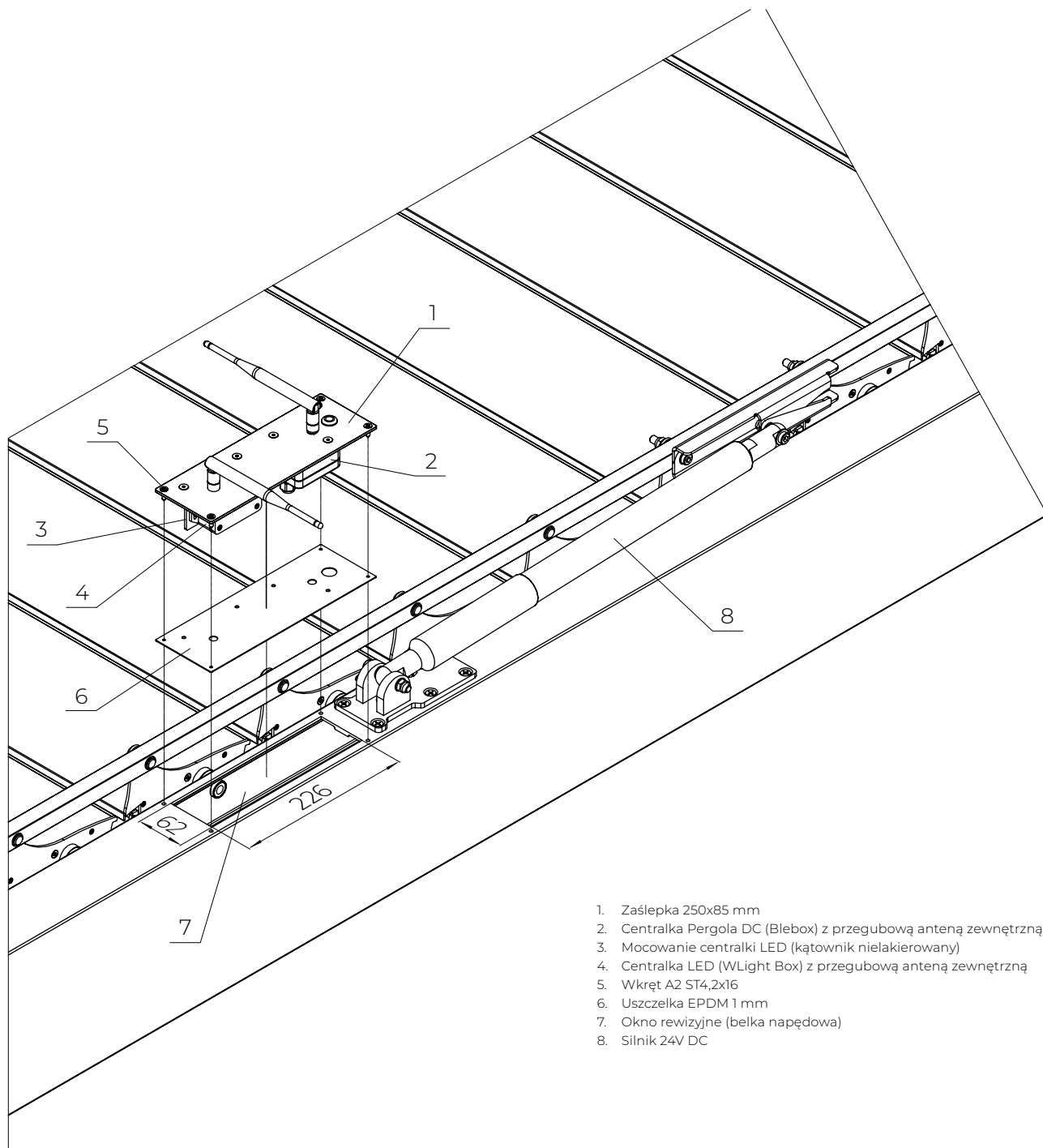
1. Zasłepka 85x250 mm
2. Uszczelka EPDM 1 mm
3. Wkręt A2 ST4, 2x16
4. Okno rewizyjne (belka napędowa)
5. Silnik 24V DC

PERGOLA SB 400/400R
Okno rewizyjne dla Pergola DC (Blebox)



1. Zaślepka 150x85-02
2. Centralka Pergola DC (Blebox) z przegubową anteną zewnętrzną
3. Wkręt A2 ST4,2x16
4. Uszczelka EPDM 1 mm
5. Okno rewizyjne (belka napędowa)
6. Silnik 24V DC

PERGOLA SB 400/400R
Okno rewizyjne dla Pergola DC+LED
(Blebox+WLight Box)



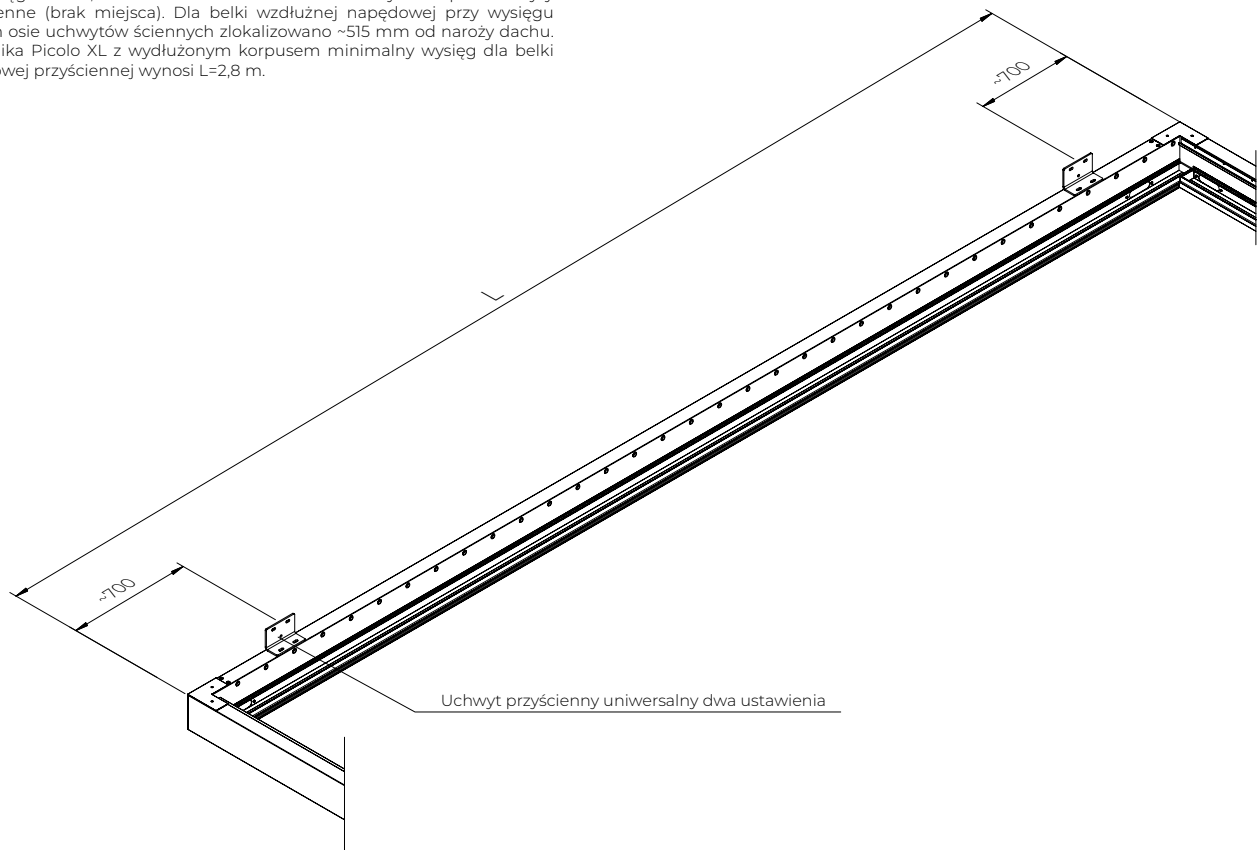
1. Zaślepka 250x85 mm
2. Centralka Pergola DC (Blebox) z przegubową anteną zewnętrzną
3. Mocowanie centralki LED (kątownik nielakierowany)
4. Centralka LED (WLight Box) z przegubową anteną zewnętrzną
5. Wkręt A2 ST4,2x16
6. Uszczelka EPDM 1 mm
7. Okno rewizyjne (belka napędowa)
8. Silnik 24V DC

PERGOLA SB 400

Mocowanie przyściennie belek wzdłużnych

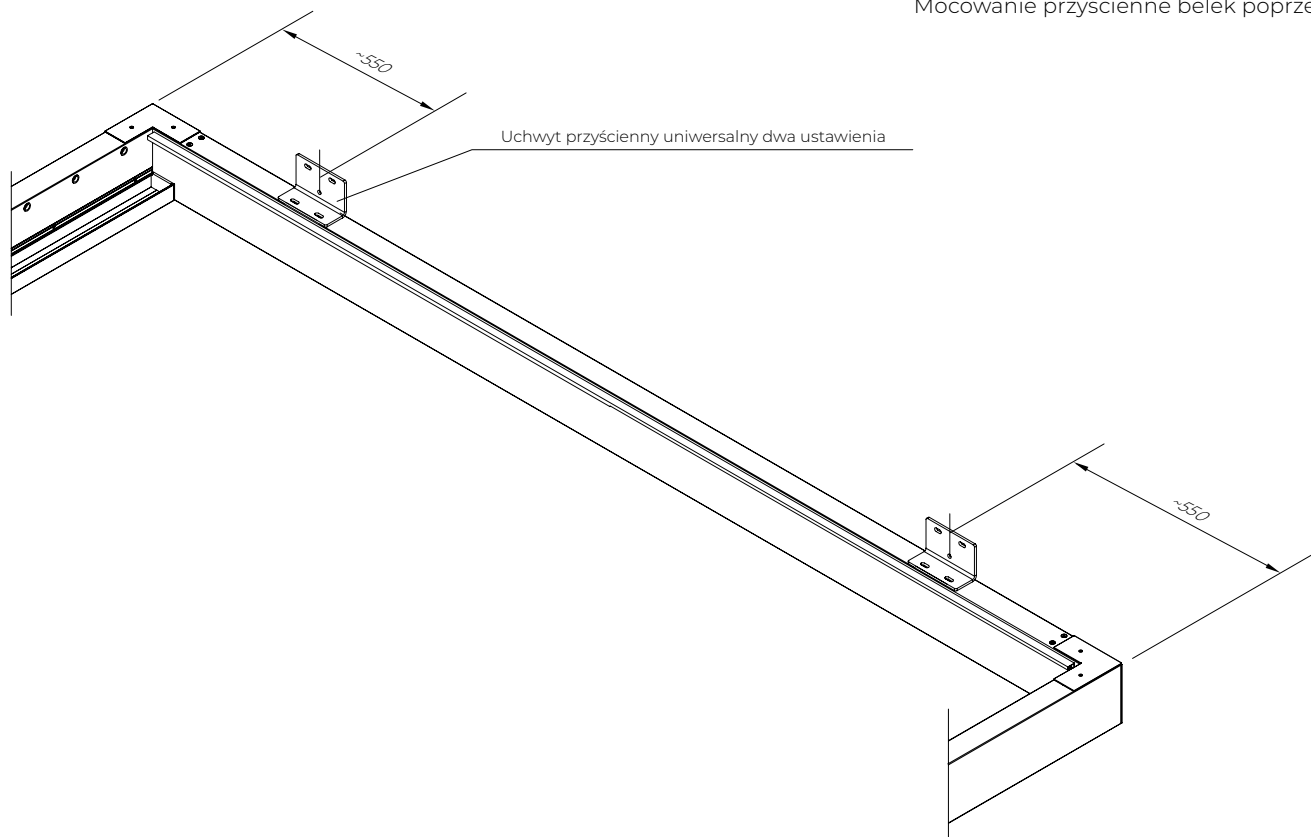
Uwaga

Dla wsięgu L do 2,6 m i obecności silnika nie owiercamy belek pod uchwyty przyściennie (brak miejsca). Dla belki wzdłużnej napędowej przy wsięgu L=2,6 m osie uchwytów ściennych zlokalizowano ~515 mm od naroży dachu. Dla silnika Picolo XL z wydłużonym korpusem minimalny wsięg dla belki napędowej przyściennej wynosi L=2,8 m.



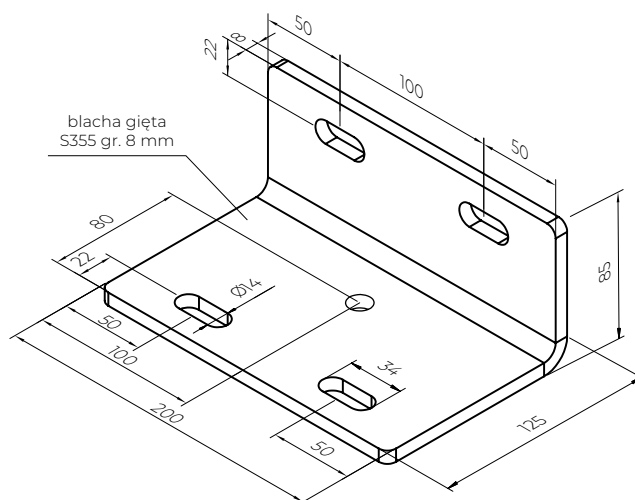
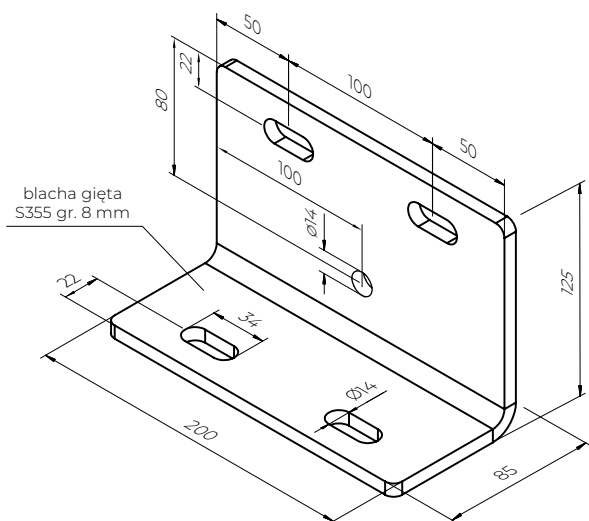
PERGOLA SB 400

Mocowanie przyściennie belek poprzecznych



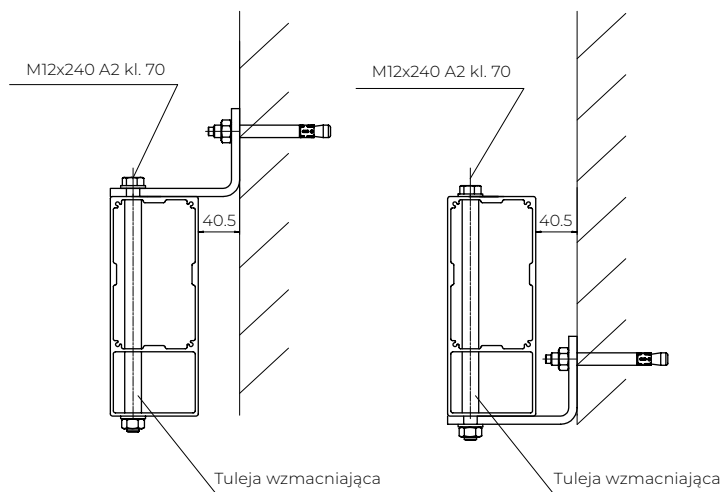
PERGOLA SB 400
Uchwyty przyściennne uniwersalne

Uwaga:
ALUPROF nie ponosi odpowiedzialności za dobór kotew i mocowanie uchwyty do podłoża. Może to decydująco wpłynąć na obniżenie nośności uchwyty (szczególnie w podłożach z warstwą ocieplenia i/lub ceramicznych perforowanych).

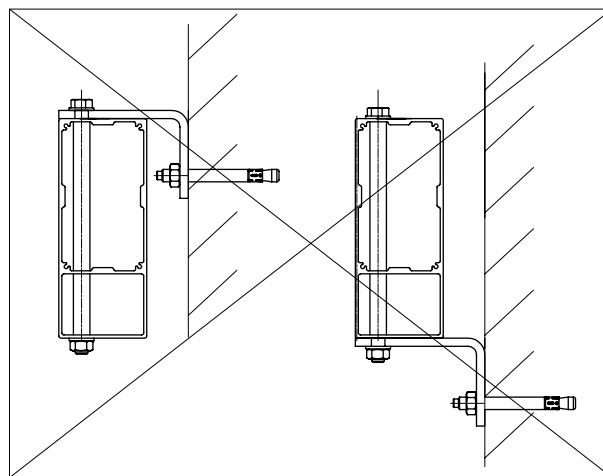


PERGOLA SB 400
Sposoby montażu dystansowego

Uwaga
ALUPROF nie ponosi odpowiedzialności za dobór kotew i mocowanie uchwyty do podłoża. Może to decydująco wpłynąć na obniżenie nośności uchwyty (szczególnie w podłożach z warstwą ocieplenia i/lub ceramicznych perforowanych).

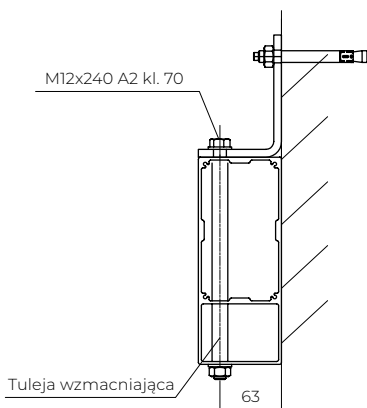


ZABRONIONE

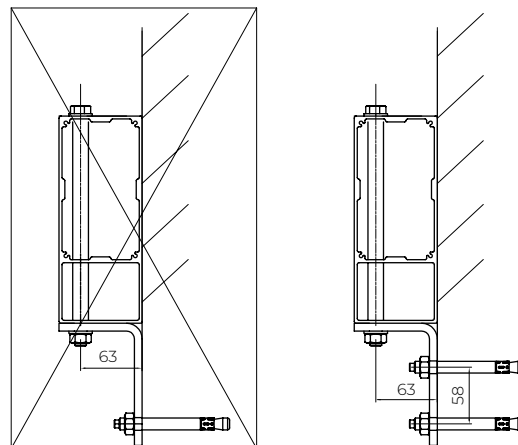


PERGOLA SB 400
Sposoby montażu bez dystansu

Uwaga:
ALUPROF nie ponosi odpowiedzialności za dobór kotew i mocowanie uchwyty do podłoża. Może to decydująco wpłynąć na obniżenie nośności uchwyty (szczególnie w podłożach z warstwą ocieplenia i/lub ceramicznych perforowanych).



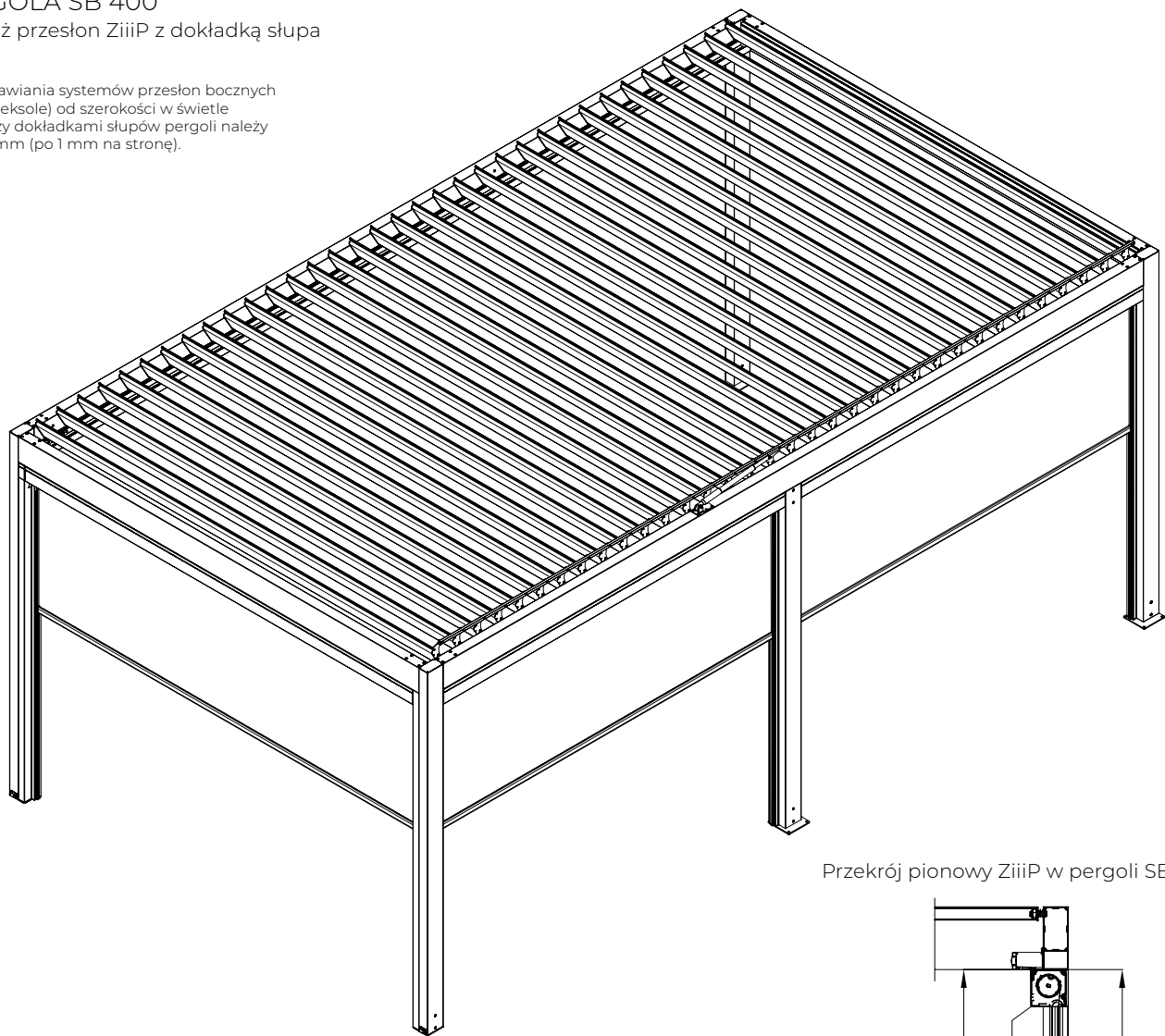
ZABRONIONE



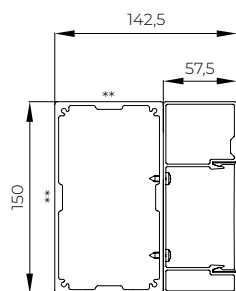
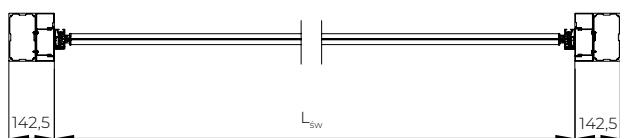
PERGOLA SB 400

Montaż przesłon ZiiiP z dokładką słupa

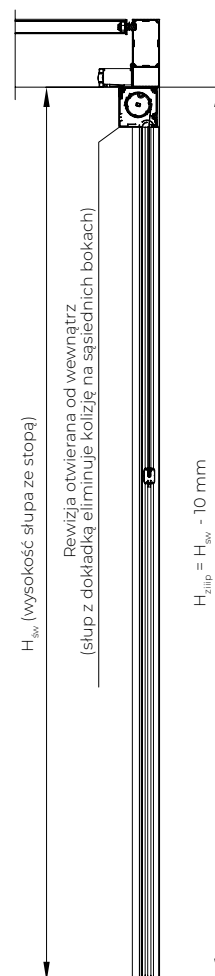
Uwaga:
Dla zamawiania systemów przesłon bocznych (ZiiiP/refleksy) od szerokości w świetle pomiędzy dokładkami słupów pergoli należy odjąć 2 mm (po 1 mm na stronę).



Przekrój pionowy ZiiiP w pergoli SB400



** - strona od zewnątrz pergoli

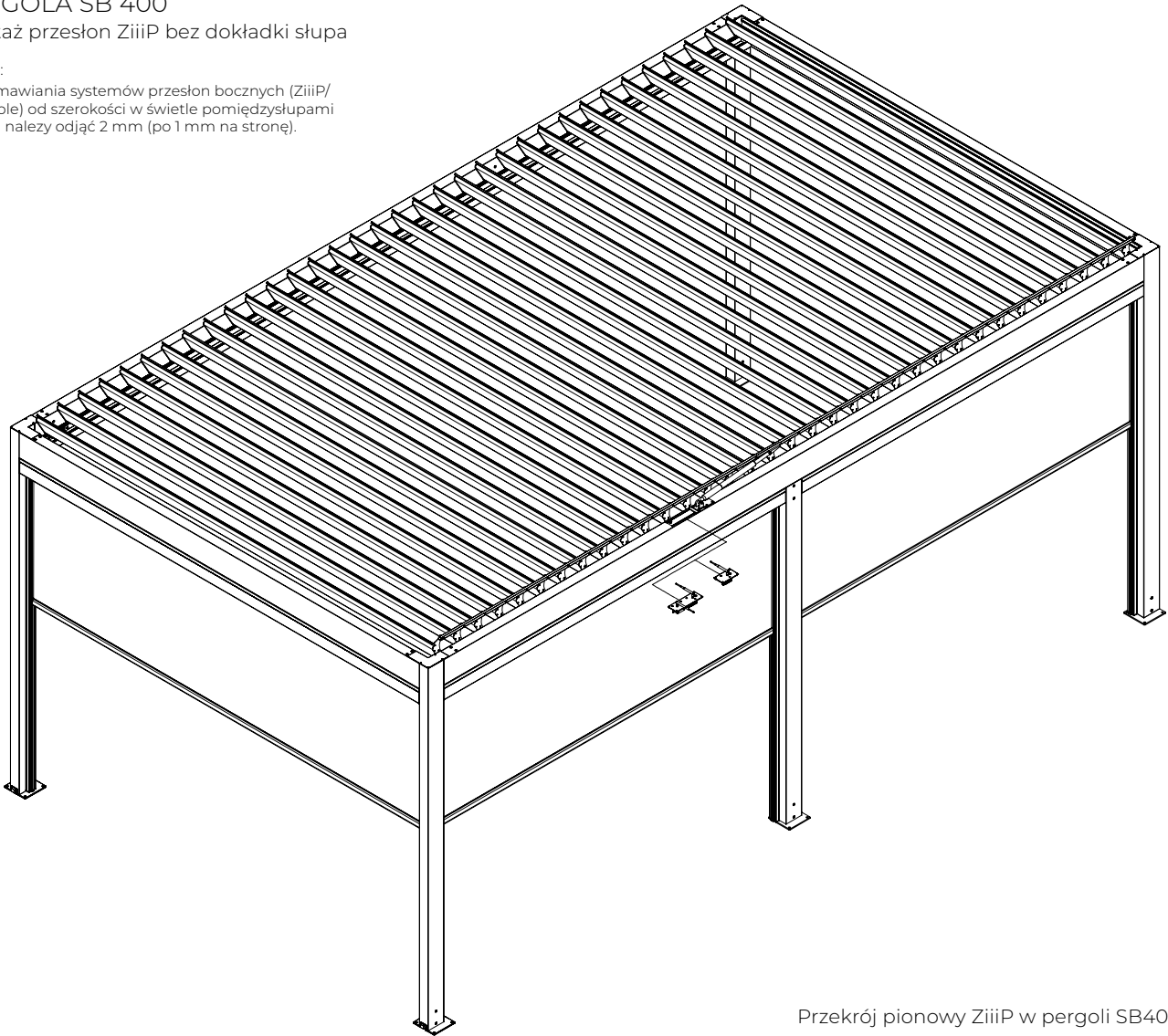


PERGOLA SB 400

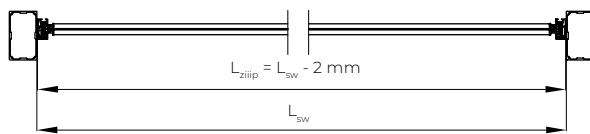
Montaż przesłon ZiiiP bez dokładki słupa

Uwaga:

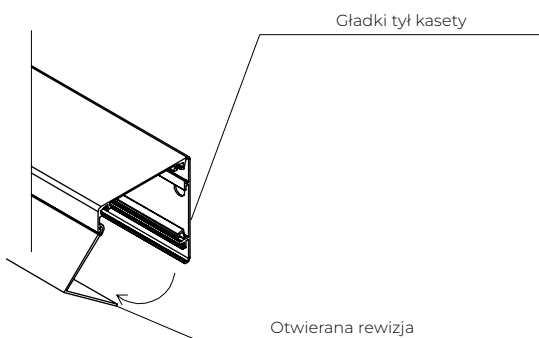
Dla zamawiania systemów przesłon bocznych (ZiiiP/ refleksle) od szerokości w świetle pomiędzy słupami pergoli należy odjąć 2 mm (po 1 mm na stronę).



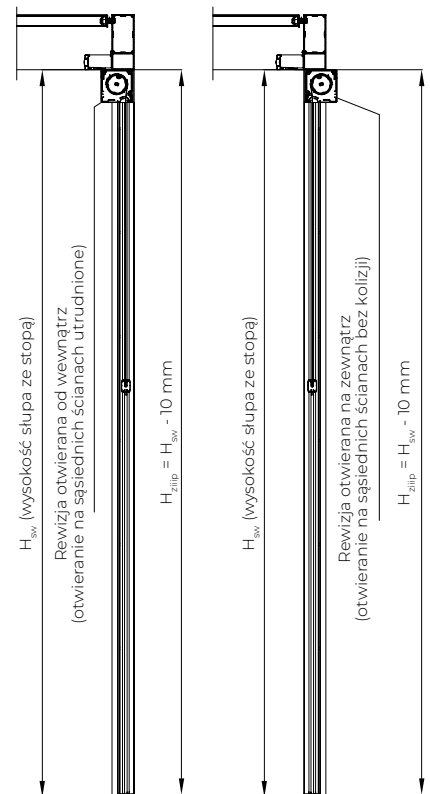
Przekrój poziomy ZIIIIP w pergoli SB400



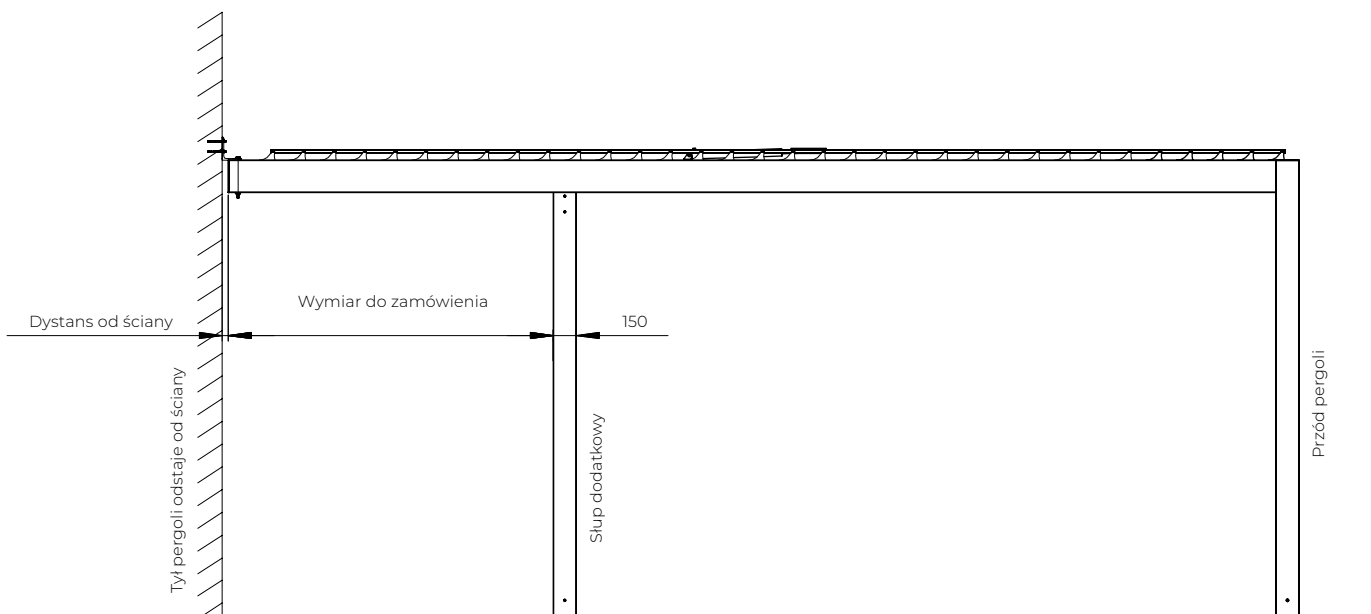
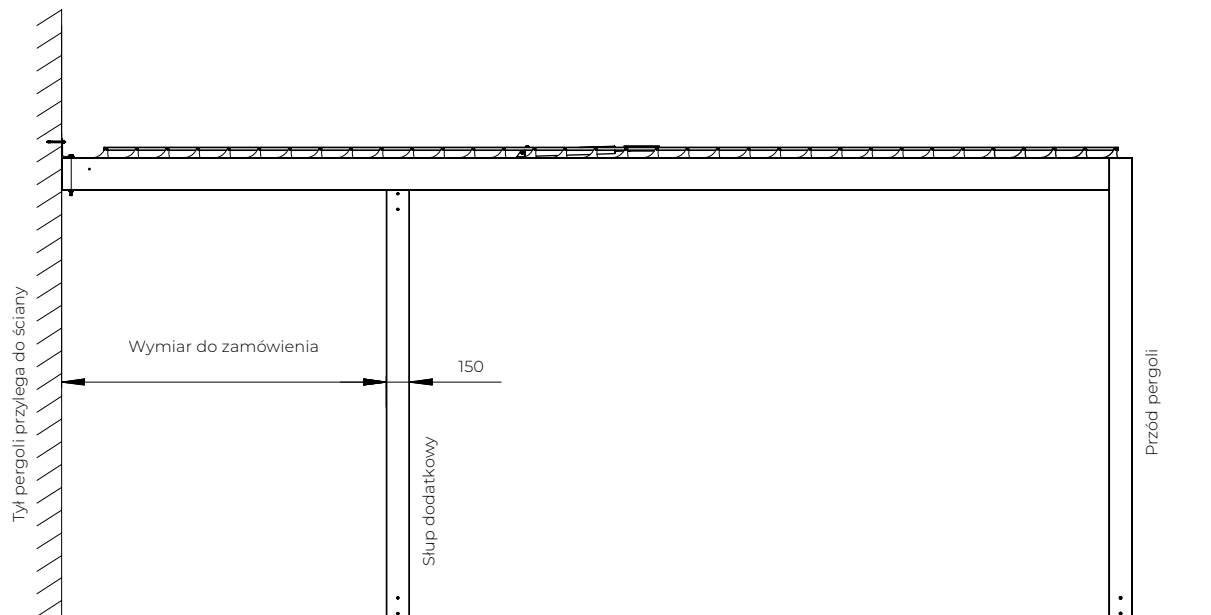
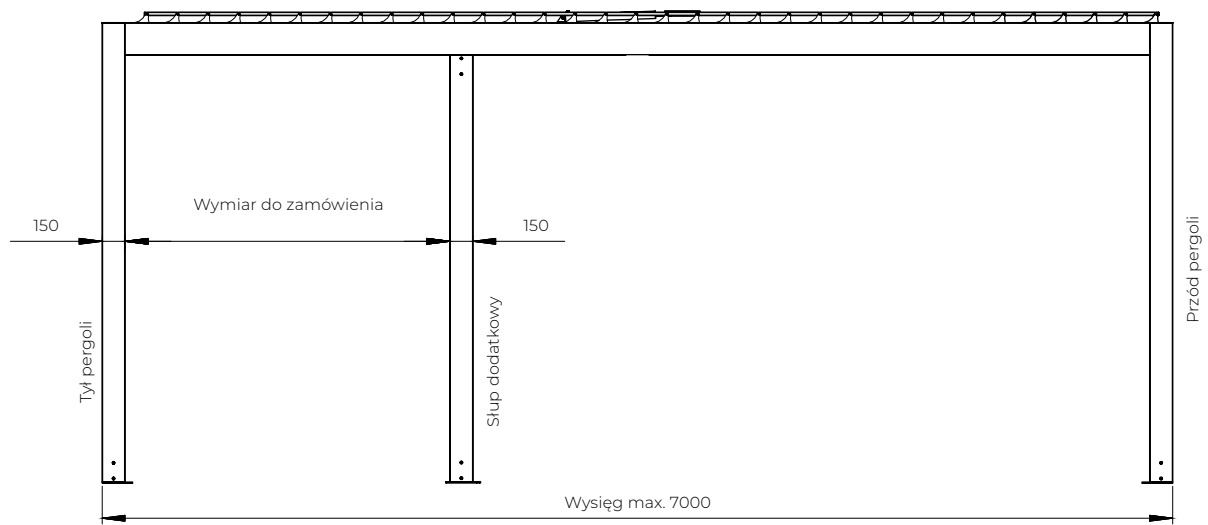
Kaseta ZIIIIP



Przekrój pionowy ZiiiP w pergoli SB400



PERGOLA SB 400
Pomiary dla słupa pośredniego

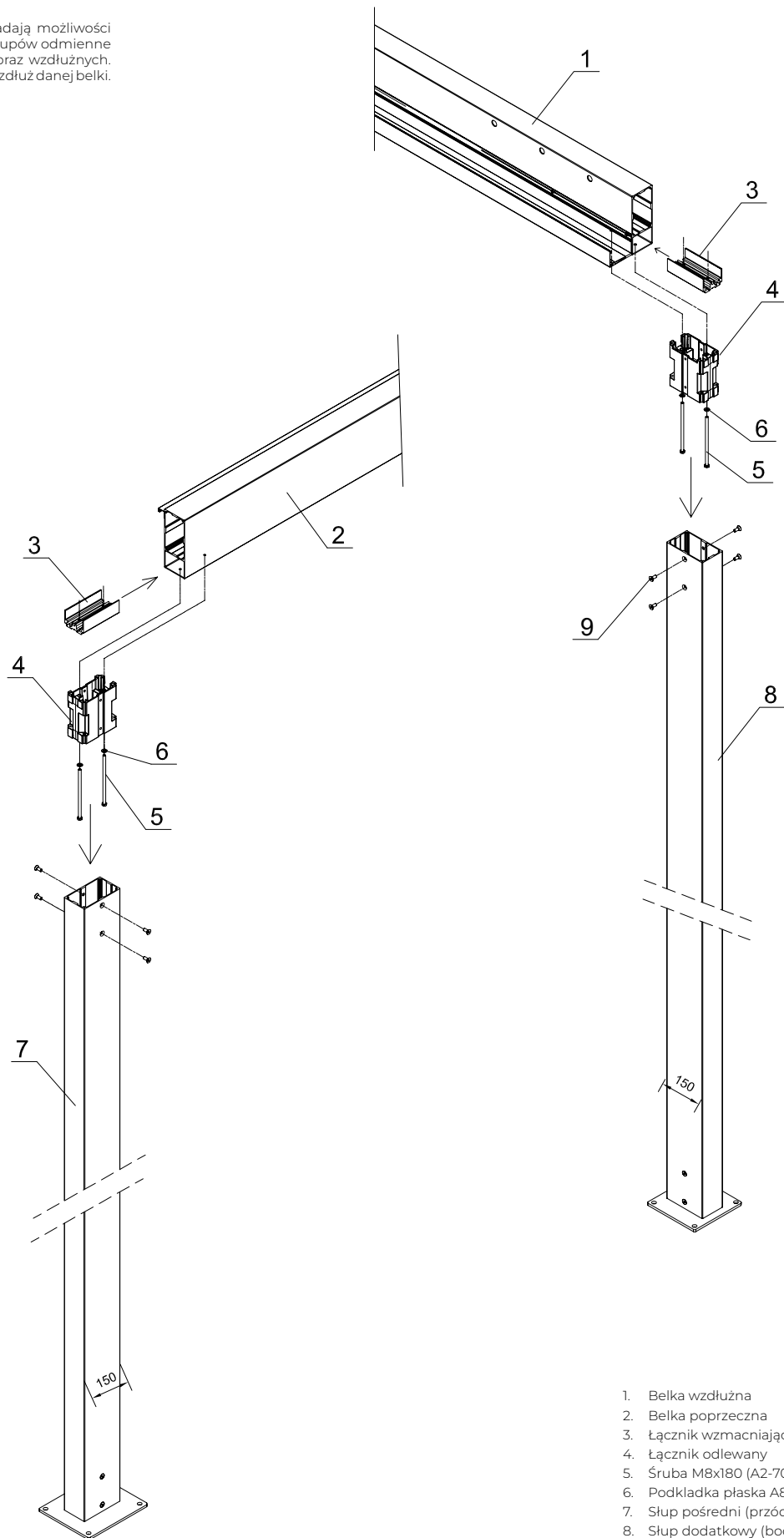


PERGOLA SB 400

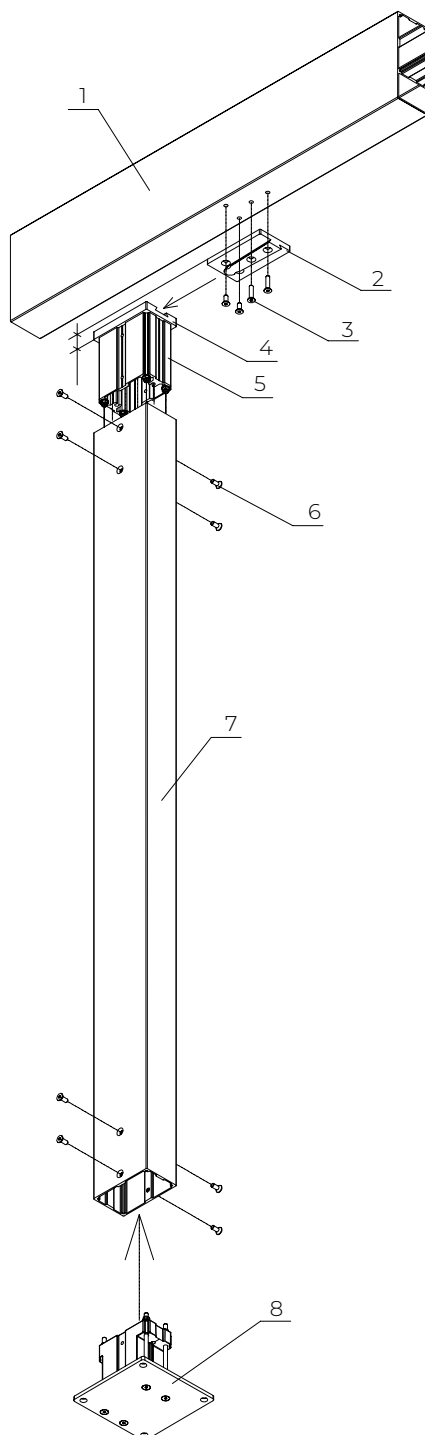
Słupy dodatkowe

Uwaga:

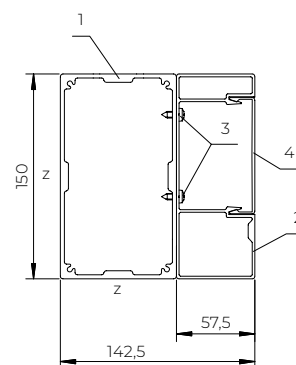
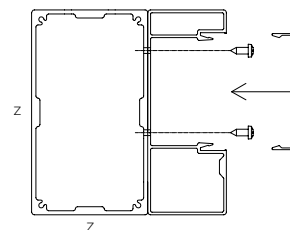
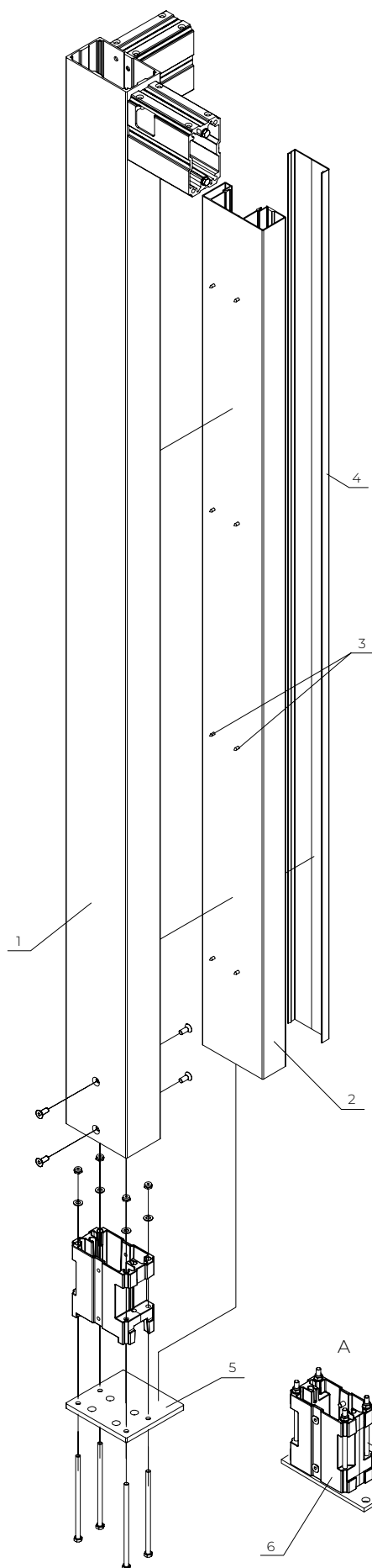
Słupy dodatkowe nie posiadają możliwości odwodnienia. Ustawienie słupów odmienne na belkach poprzecznych oraz wzdłużnych. Zawsze dłuższym bokiem wzdłuż danej belki.



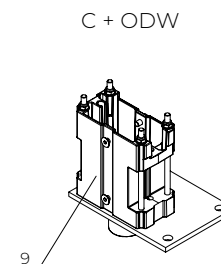
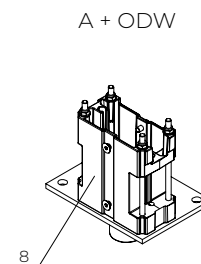
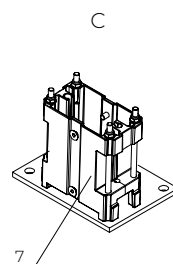
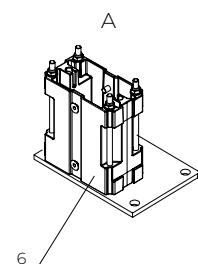
1. Belka wzdłużna
2. Belka poprzeczna
3. Łącznik wzmacniający
4. Łącznik odlewany
5. Śruba M8x180 (A2-70)
6. Podkładka płaska A8
7. Słup pośredni (przód/tył)
8. Słup dodatkowy (boczny)
9. Śruba M8x20 (A2-70)



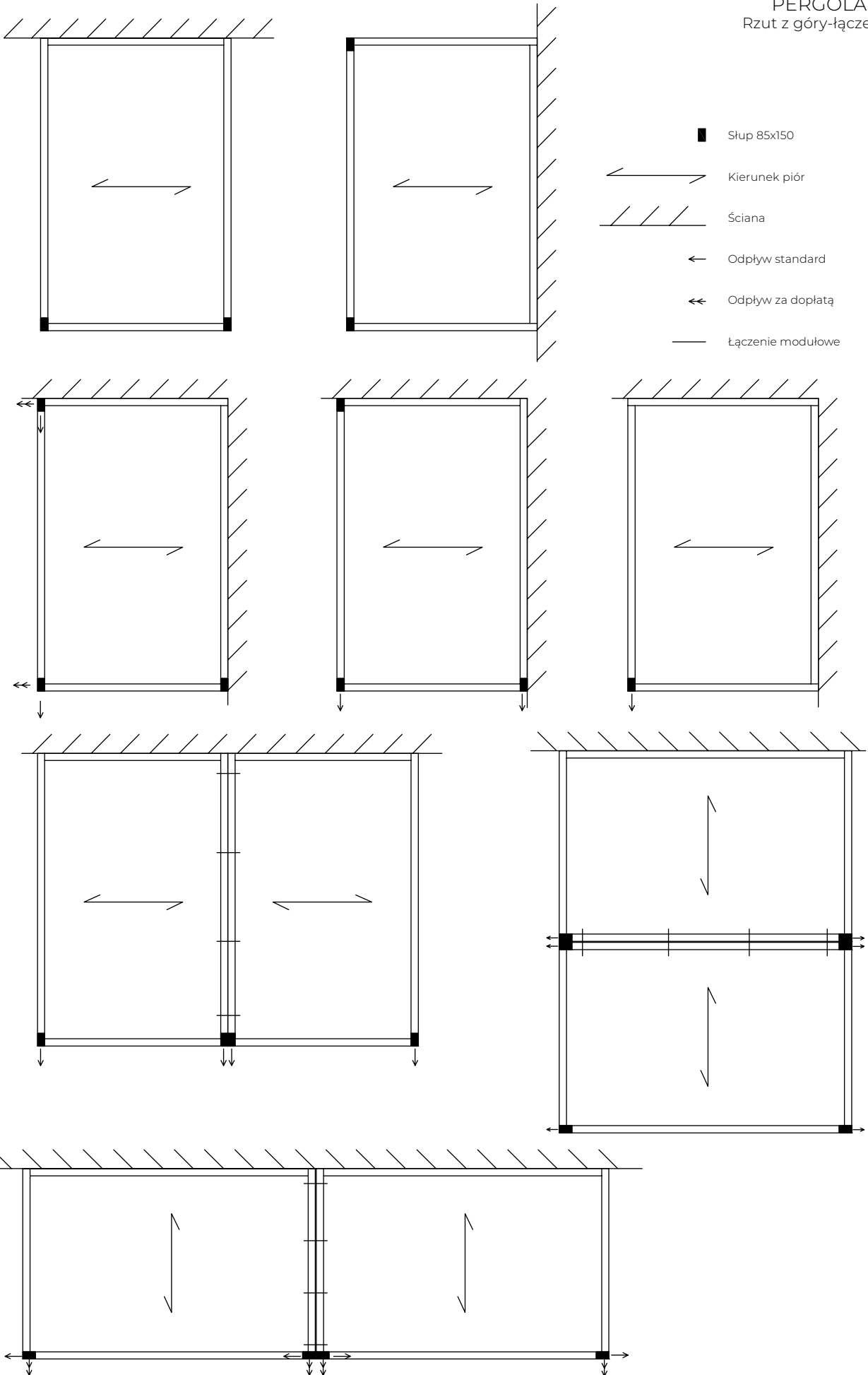
1. Belka pergoli (wzdłużna/poprzeczna)
2. Sherpa
3. Śruba M8x35 (A2-70)
4. Kieszon sherpy
5. Łącznik liniowy
6. Śruba M8x20 (A2-70)
7. Słup pośredni
8. Stopa słupa



1. Słup pergoli 85x150 mm
2. Dokładka słupa-cz. stała
3. Wkręty ST4,8x13-C-H (ISO7049)
4. Rewizja (element z SB400PRO)
5. Stopa zlicowana z dokładką (stalowa) 10x142,5x150 mm
6. Stopa A
7. Stopa C
8. Stopa A z odpływem w dół
9. Stopa C z odpływem w dół
- z Strona zewnętrzna pergoli



PERGOLA SB 400
Rzut z góry-łączenie belek



PERGOLA SB 400 z ukrytym silnikiem

PERGOLA SB 400 to funkcjonalny, estetyczny zestaw konstrukcyjny ze stałym dachem w postaci obracanych piór, który chroni zarówno przed słońcem, jak i deszczem. System występujący w wersji jednomodułowej oraz wielomodułowej poprzez łączenie modułów pojedynczych.

ZASTOSOWANIE:

- Ochrona przeciwsłoneczna i zacienianie powierzchni oraz przeciwdeszczowa.

CHARAKTERYSTYKA WYROBU:

- Konstrukcja wykonana z aluminiowych profili ekstrudowanych oraz elementów ze stali nierdzewnej
- Konstrukcja wyposażona w system odprowadzania wody
- Nowy przekrój pióra z płaskimi powierzchniami oraz w wersji ze zintegrowanym rowkiem taśmy LED
- System domykania zawiera podwójne cięgna
- Podwójny system uszczelki (silikonowa i szczotkowa) zapewnia wysokie zaciemnienie
- Napęd oraz cięgno dolne ukryte w obrysie belki
- Brak nachylenia połączenia dachu
- Obrót piór dachowych sterowany elektrycznie
- Możliwość stosowania automatyki pogodowej
- Wodoodporność dachu ruchomego oraz estetyczne odprowadzanie wody poprzez zintegrowane rynny boczne i słupy
- Ogranicza dostęp światła słonecznego w zależności od zapotrzebowania
- Chroni przed wpływem warunków atmosferycznych deszczu i wiatru
- Chroni przed opadami śniegu do 50 kg/m² (obciążenie równomierne wersja bez systemu oszklenia Open Slide)
- Nie wydzielają toksycznych substancji w okresie eksploatacji
- Emisja hałasu przez wyrób z napędem elektromechanicznym nie jest uważana za znaczące zagrożenie i jest kwestią komfortu
- Obrót piór dachu uruchamiany może być zdalnie sterowany
- Dodatkowa komora z rewizją dla rozprowadzenia okablowania
- Wykonane wewnątrz naroży otwory instalacyjne dla okablowania zamykane rewizją
- Okno w komorze silnika umożliwia także ukrycie centrali sterującej
- Montaż ścienny przelotowy z użyciem ukrytych wkładek wzmacniających
- Możliwość zabudowy oszklenia systemu Open Slide (wymagana redukcja obciążenia śniegiem do 10 kg/m²)

PARAMETRY TECHNICZNE:

- Maksymalna szerokość modułu 4000 mm, minimalna 2000 mm
- Maksymalny wysięg 7000 mm, minimalny 2400 mm
- Maksymalna wysokość w świetle belek dachu 2800 mm
- Maks. wysokość konstrukcji 3050 mm, uwzględniając mechanizm obrotu piór 3100 mm
- Konstrukcja wolnostojąca lub przysięciana, jedno - lub wielomodułowa, poprzez łączenie modułów pojedynczych wykonana z aluminiowych profili ekstrudowanych oraz elementów ze stali nierdzewnej, wyposażona w system odprowadzania wody
- Kąt spadku połączenia 0°
- Brak spadku poprzecznego końców pióra lub do wyboru z różnicą 15 mm-spadek od silnika
- Podziałka piór 200 mm
- Zakres obrotu piór 0° do 120°±5° (dla silnika Somfy Tilt 24V)
- Klasa odporności wiatrowej dachu 6 (400 Pa ~41 kg/m²)
- Maksymalna wydajność odwodnienia odprowadza deszcz o intensywności do 0.04 l/s/m² o maks. czasie trwania 5.3 min (zależne od konfiguracji otworów odwadniających)
- Oświetlenie LED COB o barwach 4000K lub 3200 K lub RGB (zintegrowane z rynnami) lub 3300 K (punkty świetlne w piórach oraz paski świetlne w piórach LED COB 4000K lub 3200K lub RGB)
- Rozmieszczenie listew i punktów LED – identyczne z pergolą SB 400 (zasilanie od belki łożyskowej)
- Odwodnienie rynnami szer. 92 mm (z przelewami kątowymi ukrytymi w belkach tylko przy 4 rynnach) i odpływem do belek i słupów oraz spływem otworami u dołu słupów
- Rozmieszczenie piór z paskami LED-ilościowo jak pióra z punktami w SB400

DOPUSZCZALNE TOLERANCJE TECHNOLOGICZNE WYMIARÓW ZEWNĘTRZNYCH PERGOL WYNOŚĄ +/- 10 mm.

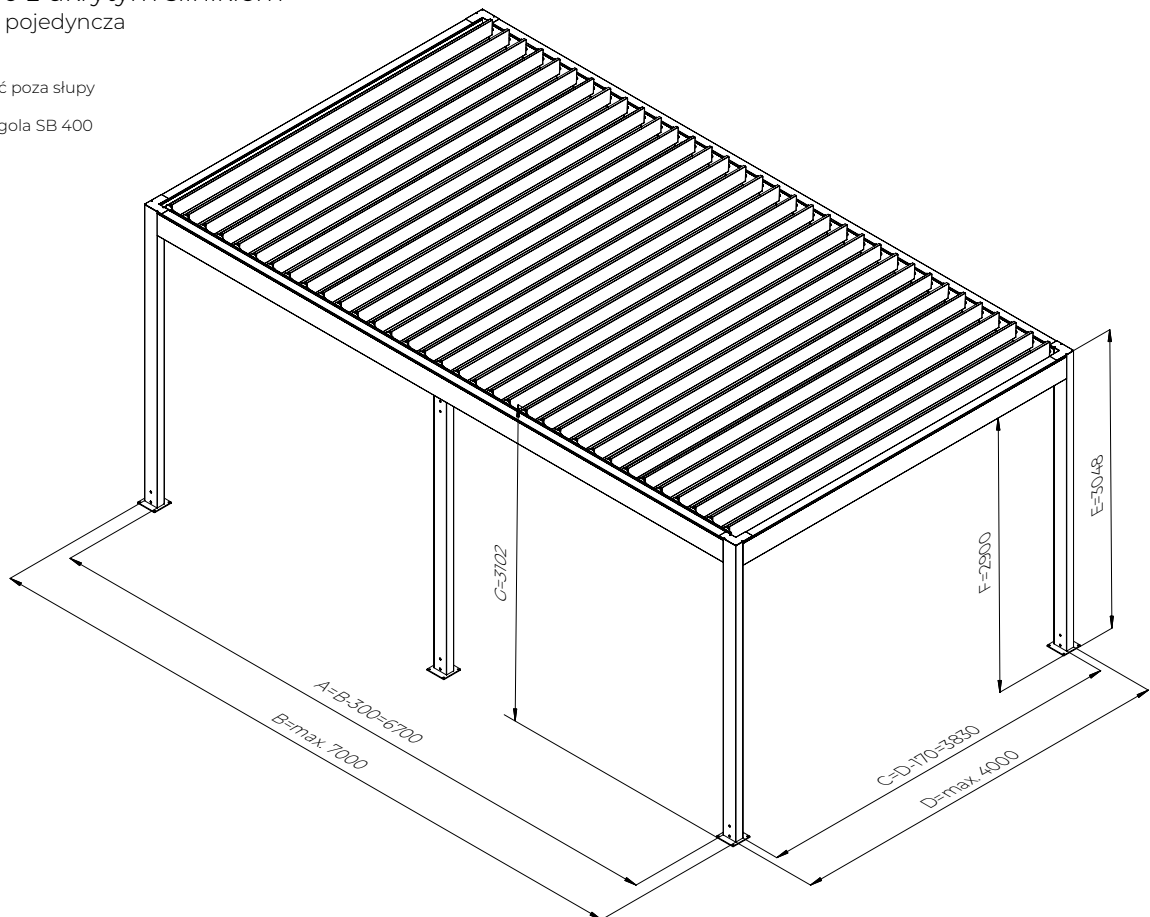
PERGOLA SB 400 z ukrytym silnikiem

Wersja wolnostojąca pojedyncza

Uwaga:

Obrys stopy może wystawać poza słupy (zależnie od modelu).

Słupy pośrednie - patrz Pergola SB 400

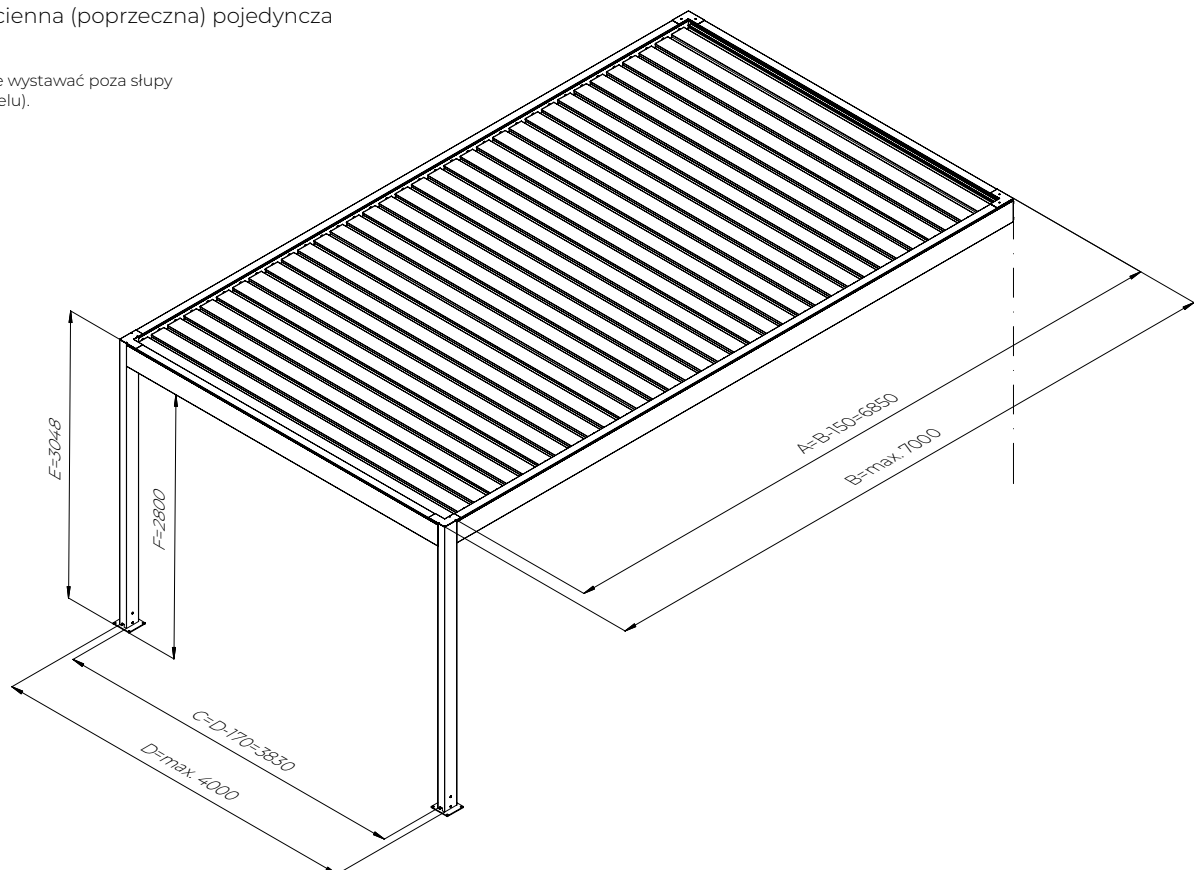


PERGOLA SB 400 z ukrytym silnikiem

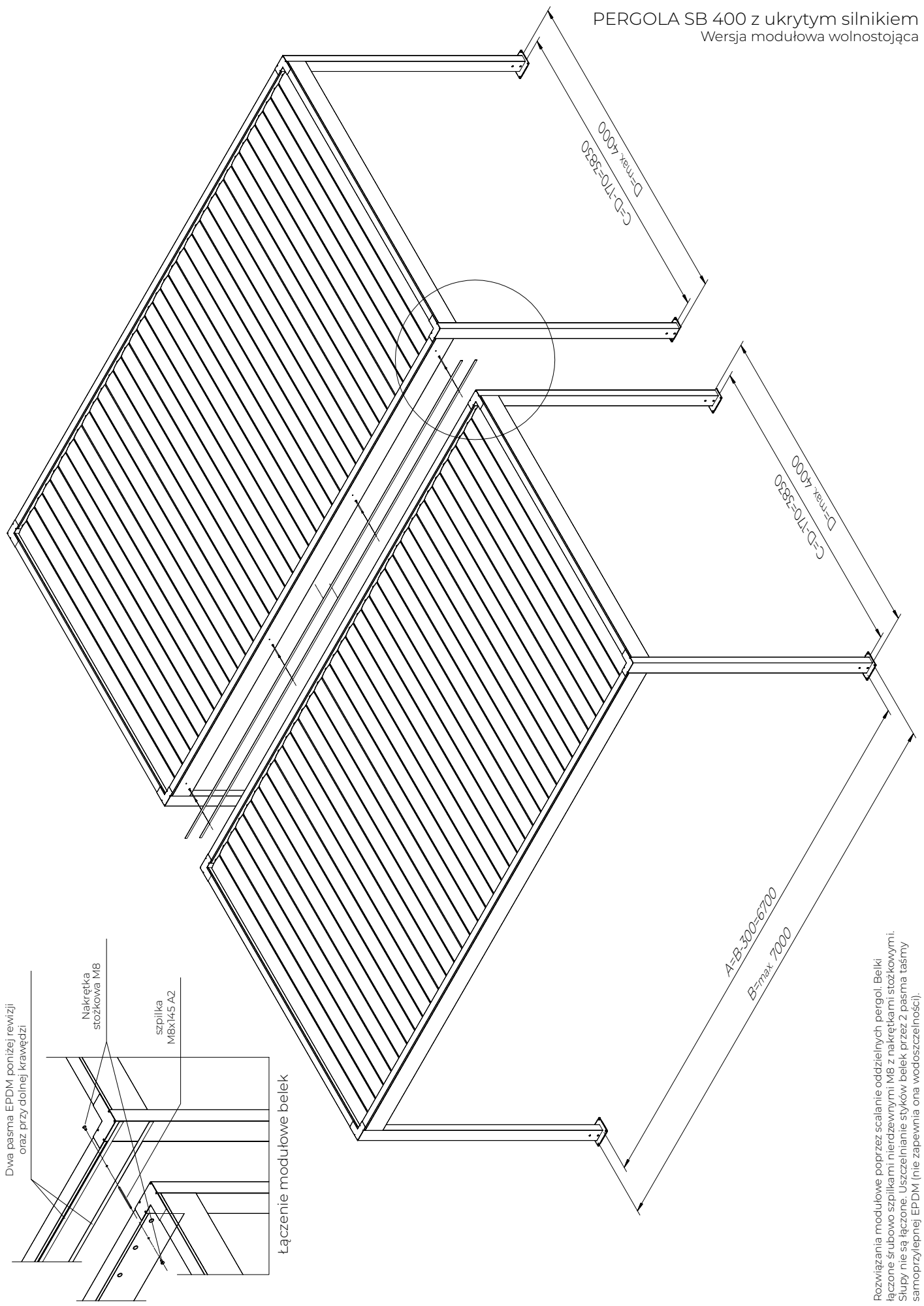
Wersja przyścienna (poprzeczna) pojedyncza

Uwaga:

Obrys stopy może wystawać poza słupy (zależnie od modelu).



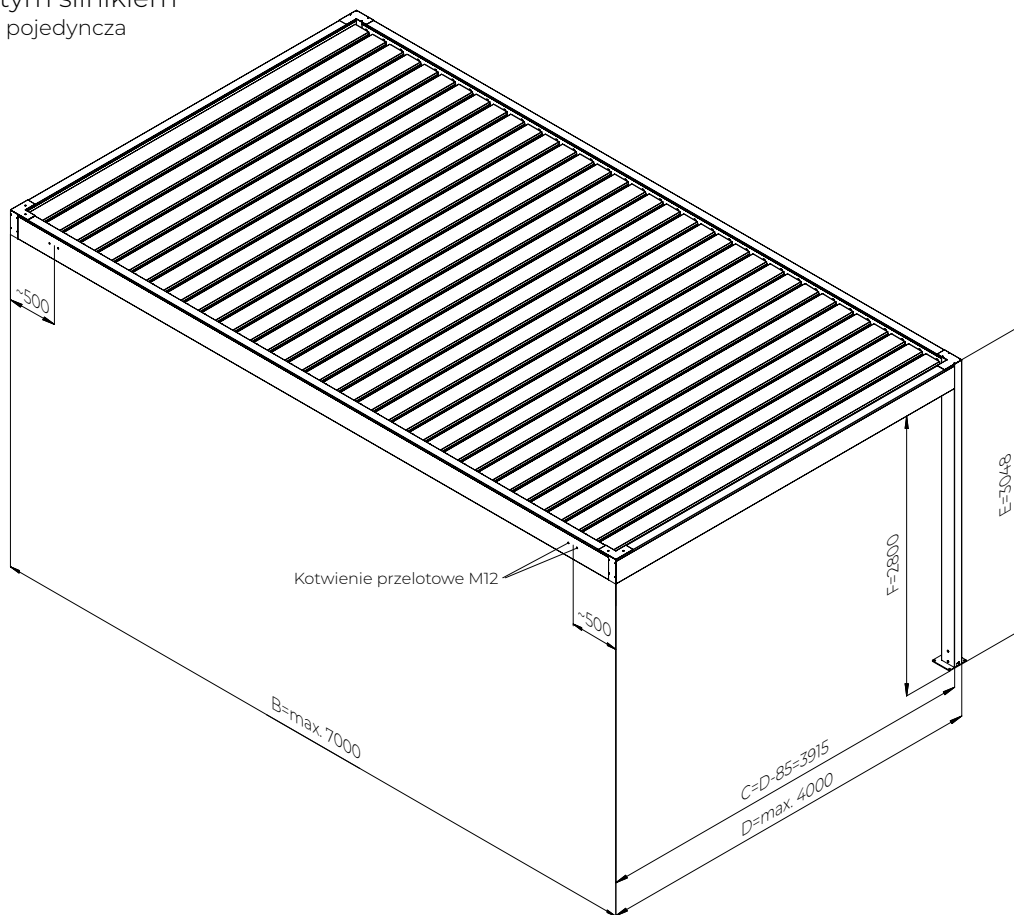
PERGOLA SB 400 z ukrytym silnikiem
Wersja modułowa wolnostojąca



PERGOLA SB 400 z ukrytym silnikiem

Wersja przyścienna (wzdłużna) pojedyncza

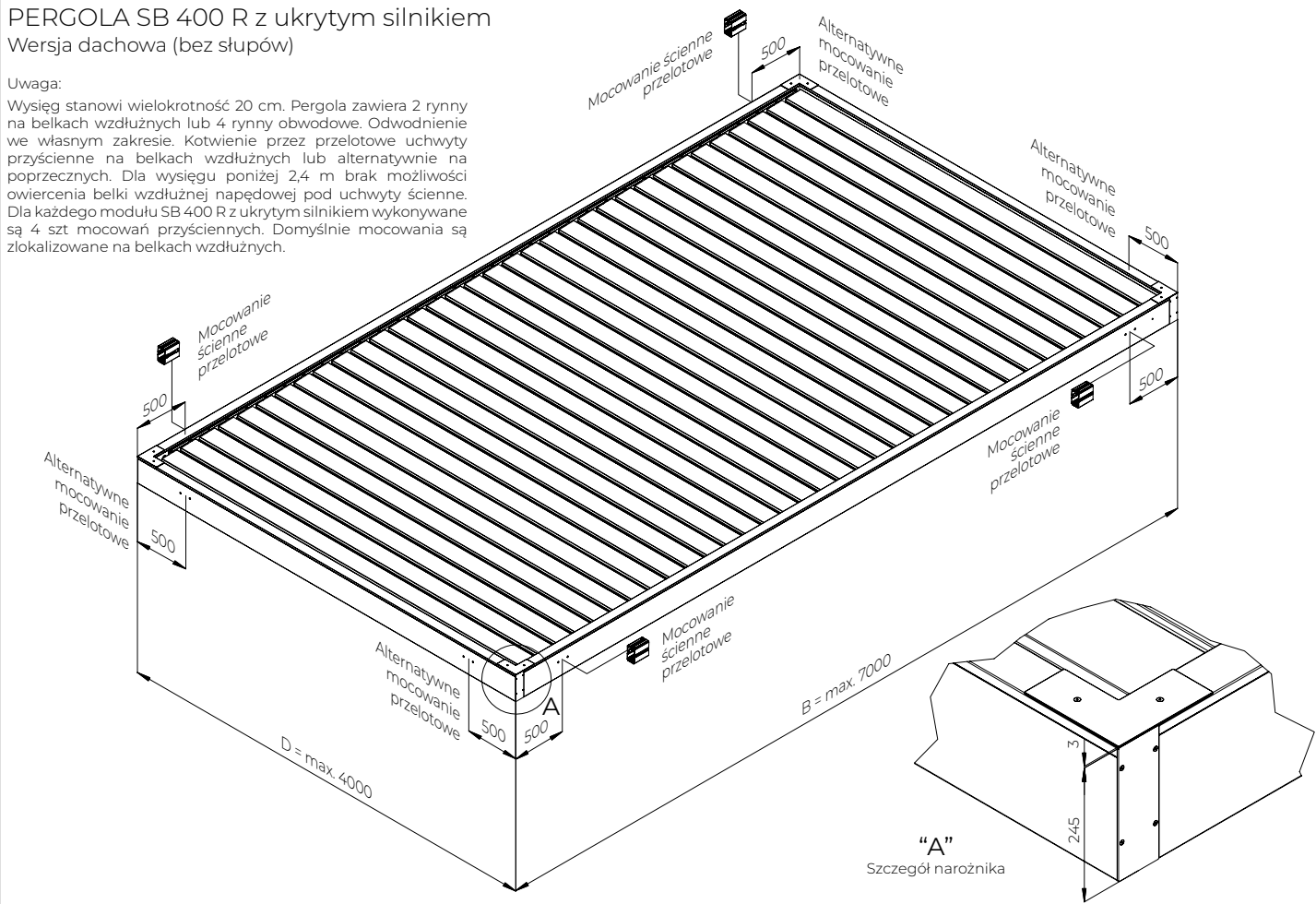
Uwaga:
Kotwy poza dostawą ALUPROF



PERGOLA SB 400 R z ukrytym silnikiem

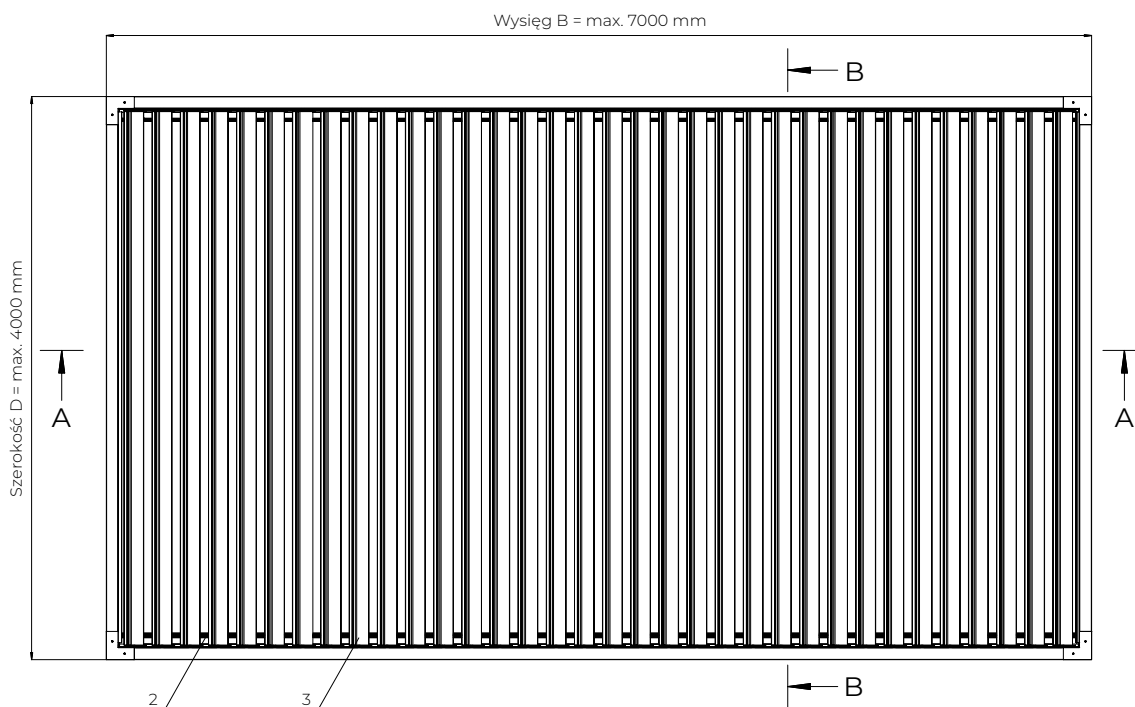
Wersja dachowa (bez słupów)

Uwaga:
Wysięg stanowi wielokrotność 20 cm. Pergola zawiera 2 rynny na belkach wzdłużnych lub 4 rynny obwodowe. Odwodnienie we własnym zakresie. Kotwienie przez przelotowe uchwyty przyściennie na belkach wzdłużnych lub alternatywnie na poprzecznych. Dla wysięgu poniżej 2,4 m brak możliwości owiercenia belki wzdłużnej napędowej pod uchwyty ściennie. Dla każdego modułu SB 400 R z ukrytym silnikiem wykonywane są 4 szt mocowań przyściennych. Domyślnie mocowania są zlokalizowane na belkach wzdłużnych.

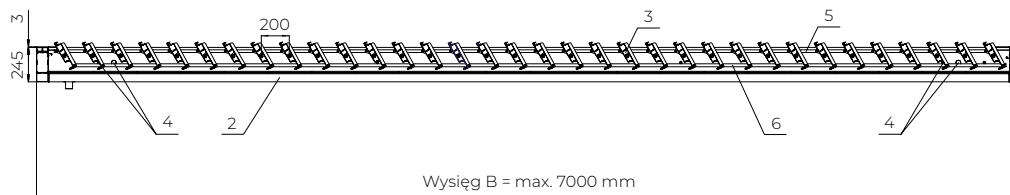


PERGOLA SB 400 R z ukrytym silnikiem
Widoki i przekroje

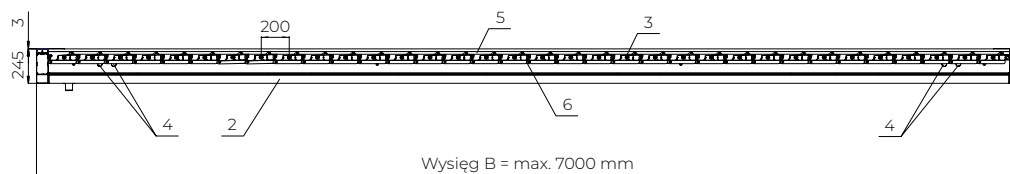
Uwaga:
Wydawaną oddzielnie uszczelkę wprowadzić w rowek pióra doszczelniającego daszek. Przeciwny koniec bez uszczelki.



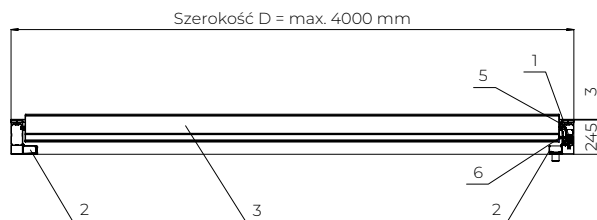
A-A przekrój podłużny - otwarte



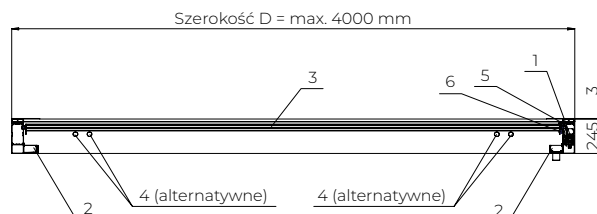
A-A przekrój podłużny - zamknięte



B-B Przekrój poprzeczny - otwarte



B-B Przekrój poprzeczny - zamknięte



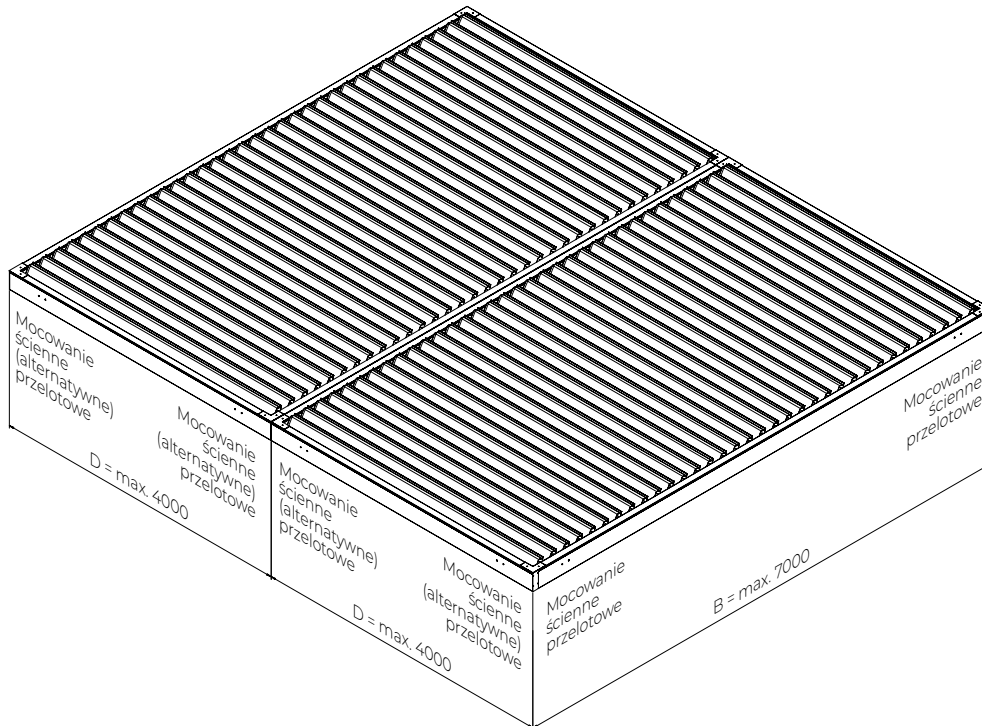
1. Silnik
2. Rynna wzdłużna
3. Pióro dachowe
4. Otwory do montażu ściennego
5. Ciężno górne 8x20 mm
6. Ciężno dolne 8x20 mm

PERGOLA SB 400 R z ukrytym silnikiem Łączenie modułowe

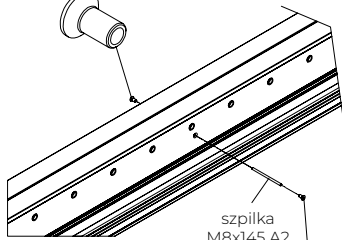
Uwaga:

Każdy moduł należy mocować w 4 narożach. Łączenie modułowe nie pozwala wydłużać przęseł.

* dla wysięgu minimalnego położenie mocowań przyściennych dla belek wzdłużnych określa technolog

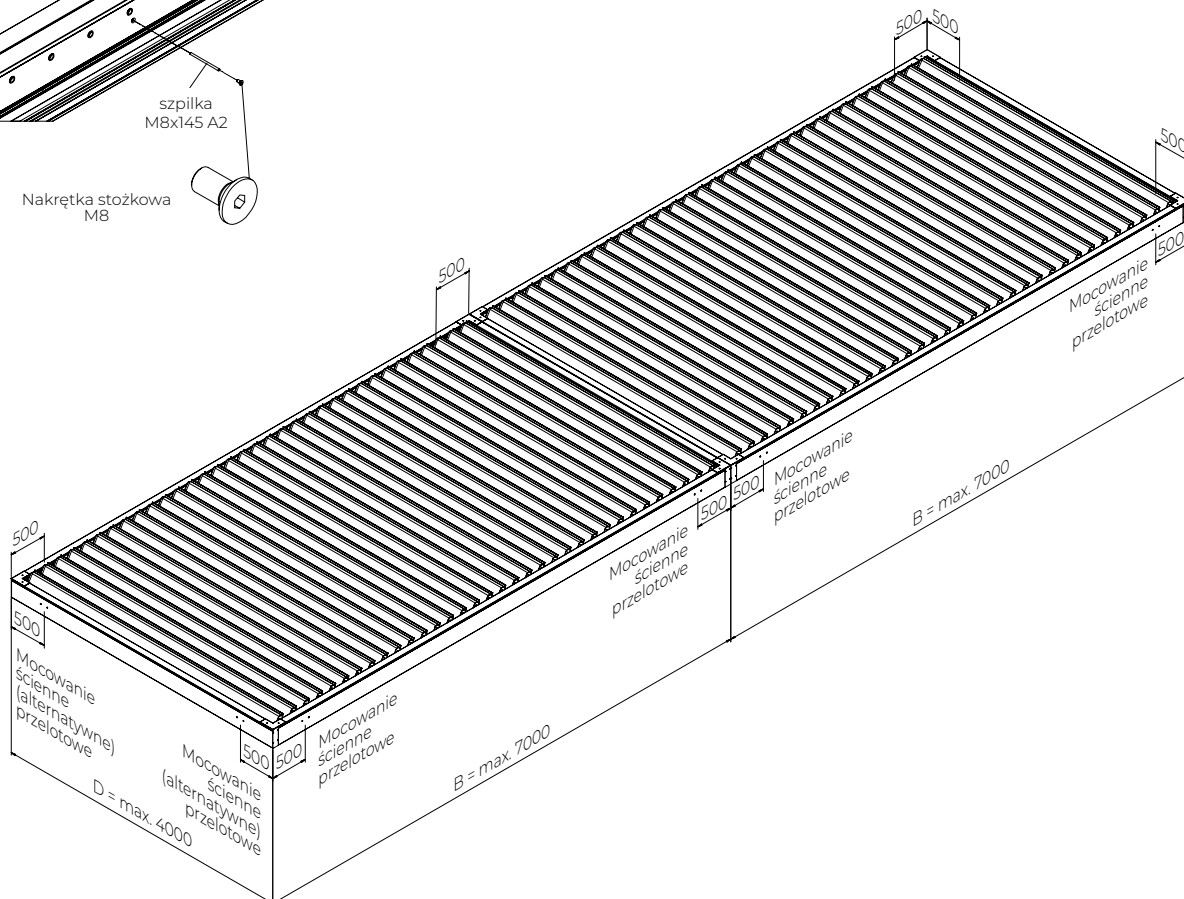


Nakrętka stożkowa M8



Dwa pasma EPDM na styku belek

Nakrętka stożkowa M8

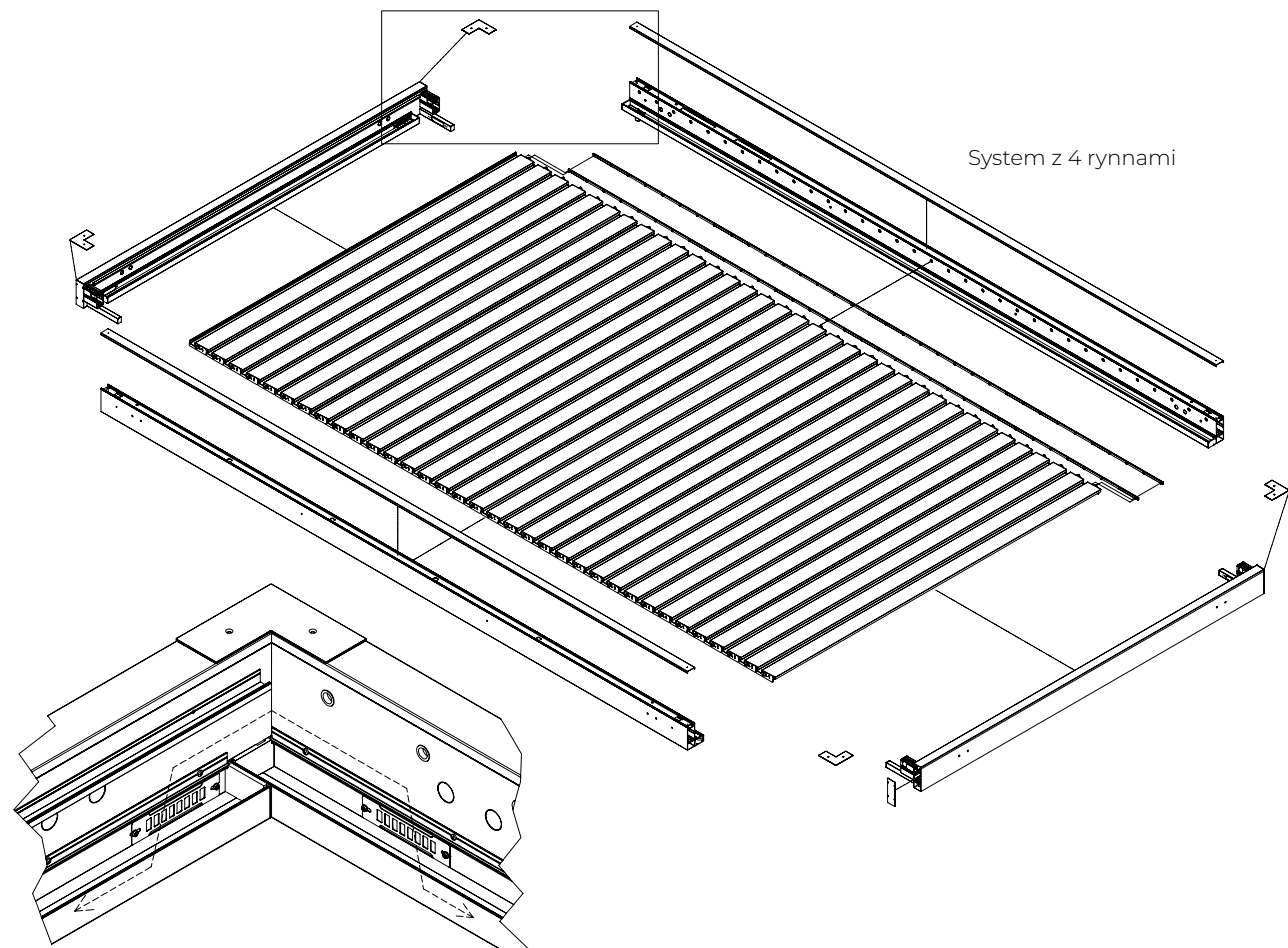
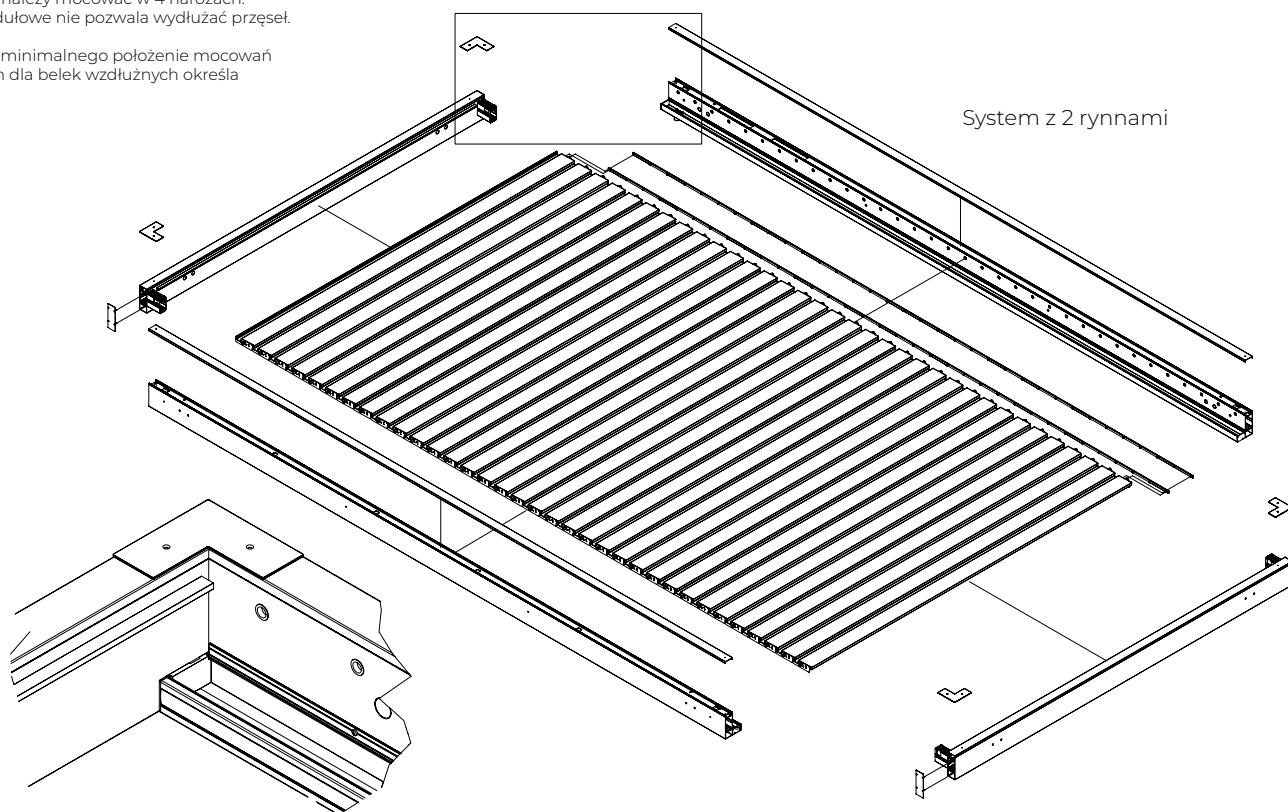


PERGOLA SB 400 R z ukrytym silnikiem

Odprowadzenie wody

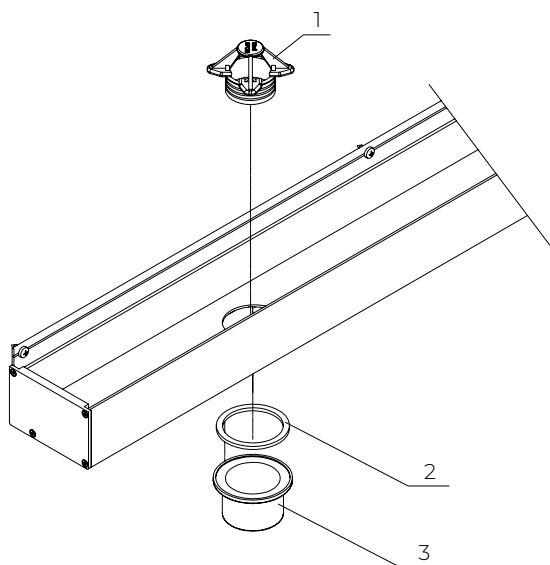
Uwaga:
Każdy moduł należy mocować w 4 narożach.
Łączenie modułowe nie pozwala wydłużać przęseł.

* dla wysięgu minimalnego położenie mocowań przyściennych dla belek wzdłużnych określa technolog

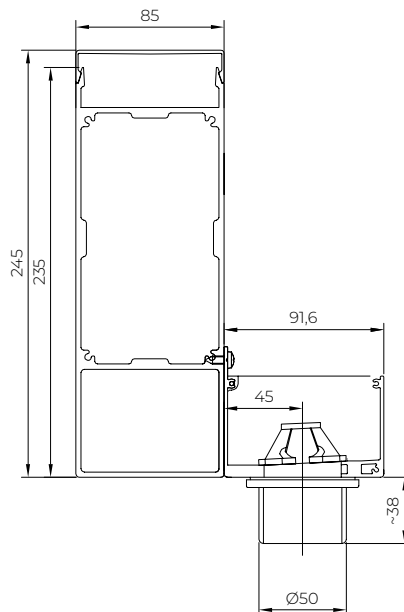


PERGOLA SB 400 R z ukrytym silnikiem

Odpływ z rynien dla: SB 400 R



1. Odwodnienie tworzywowe (koszyk)
2. Uszczelka gumowa gr. 3 mm
3. Króciec tworzywowy (Ø zew. 50 mm)

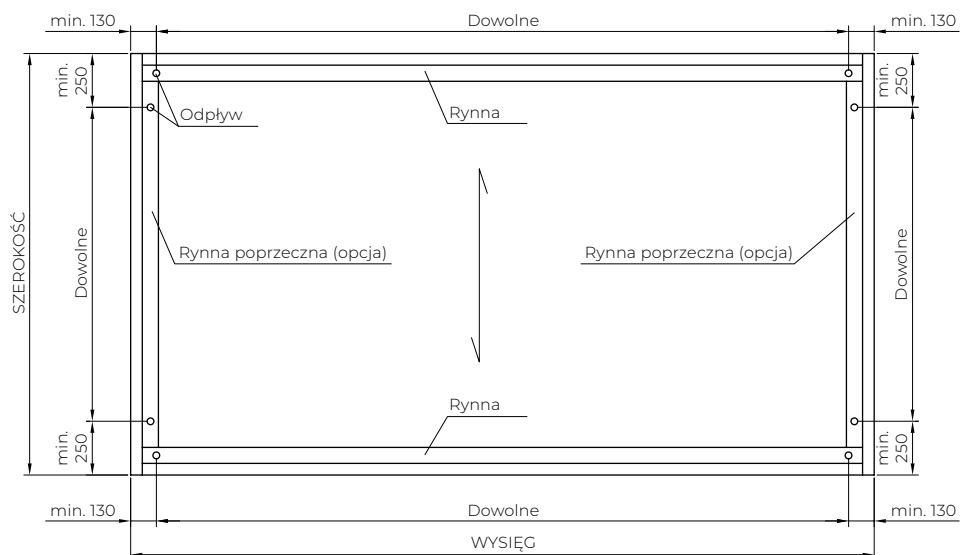


Otwór w dnie rynny o średnicy 44 mm

PERGOLA SB 400 R z ukrytym silnikiem

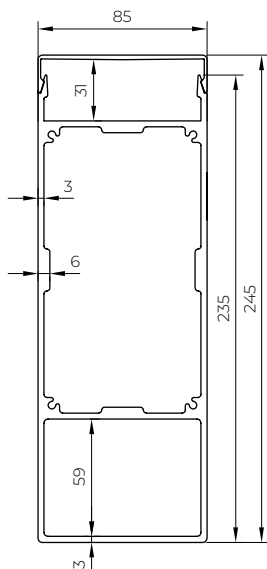
Lokalizacja odpływów

Uwaga:
Dla wersji z 4 rynnami są zamontowane przelewy pomiędzy rynnami.
Wymagane min. 2 punkty odpływu.



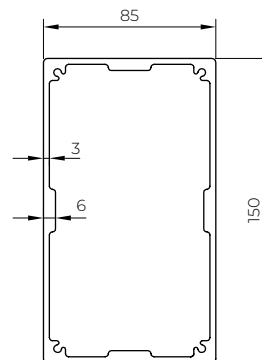
PERGOLA SB 400 R z ukrytym silnikiem
Przekrój profili

Przekrój belki
(z rewizją)
(85x245)



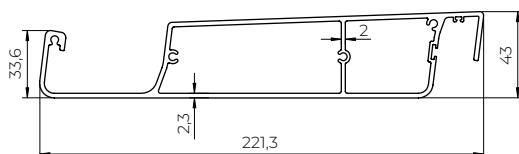
Materiał: EN AW6060 T66
Cechy statyczne (bez rewizji):
Masa: 6.84 kg/m
Masa rewizji: 0.61 kg/m
Pole belki 25.32 cm²
J1 312.62 cm⁴
J2 1382.15 cm⁴

Przekrój słupa
(85x150)



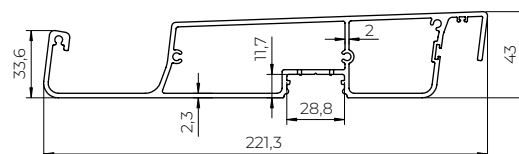
Materiał: EN AW6060 T66
Cechy statyczne:
Masa: 4.83 kg/m
Pole: 17.89 cm²
J1 215.9 cm⁴
J2 564.44 cm⁴

Przekrój pióra (221x43)



Materiał: EN AW6060 T66
Cechy statyczne:
Masa: 3.40 kg/m
Pole: 12.585 cm²
J1 558.1 cm⁴
J2 30.4 cm⁴

Przekrój pióra z rowkiem LED (221x43)



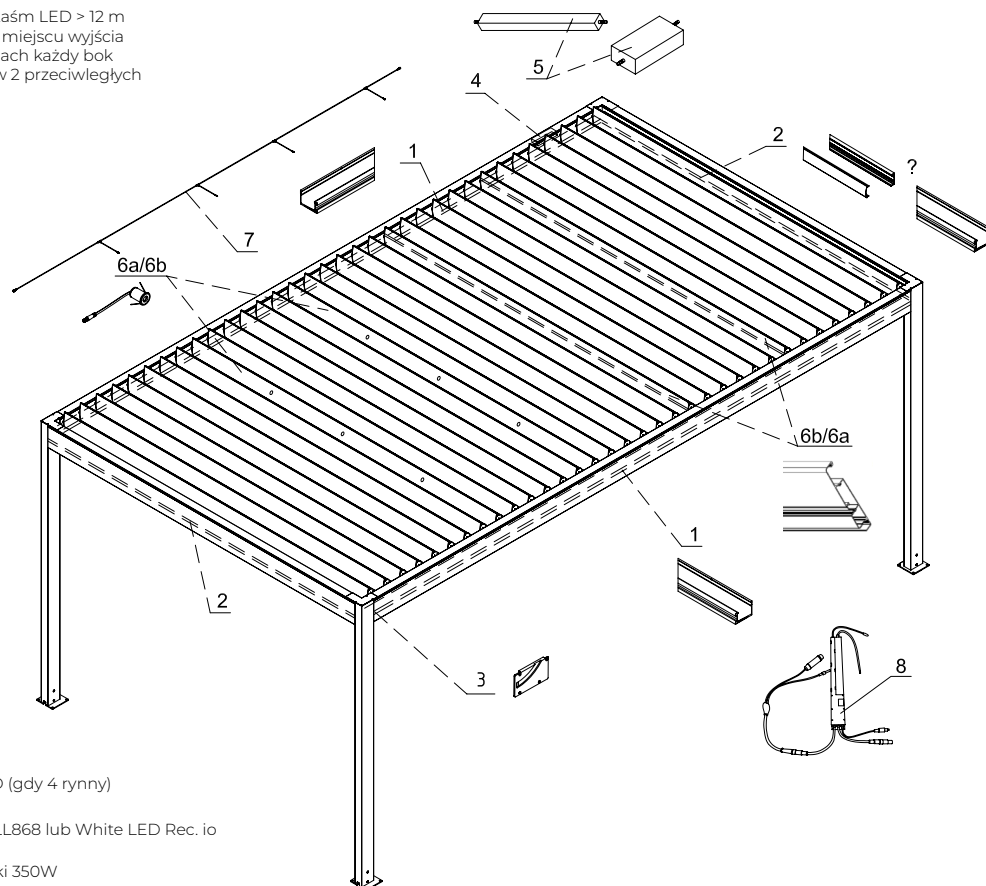
Materiał: EN AW6060 T66
Cechy statyczne:
Masa: 3.50 kg/m
Pole: 12.965 cm²
J1 559.7 cm⁴
J2 28.7 cm⁴

PERGOLA SB 400 R z ukrytym silnikiem

Oświetlenie LED

Uwaga:

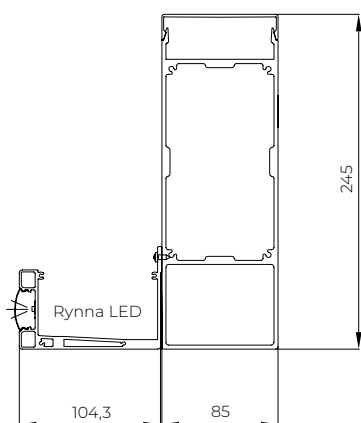
Dla oświetlenia białego gdy łączny obwód taśm LED > 12 m zasilanie listw LED rozdzielić na 2 sekcje (w miejscu wyjścia kabli zasilania). Dla oświetlenia RGB w rynnach każdy bok zasilać oddzielnie. Wyprowadzać zasilanie w 2 przeciwległych narożach przez zaślepki rynny do słupów.



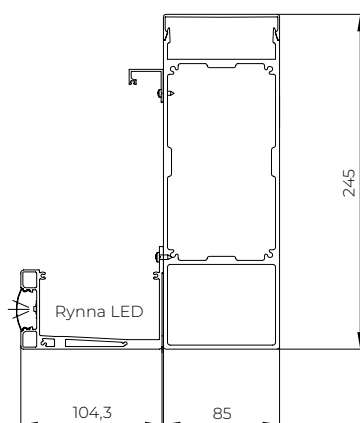
1. Rynna LED z taśmą LED
2. Listwa LED (gdy 2 rynny) lub rynna LED (gdy 4 rynny)
3. Zaślepki rynny LED
4. Sterownik oświetlenia dla białego: IOALL868 lub White LED Rec. io oraz dla RGB: RGB LED Rec io
5. Zasilacz 24VDC 150W lub dla RGB-płaski 350W
- 6a. Pióro z punktami świetlnymi
- 6b. Pióro z paskiem LED (białe lub RGB)- do samodzielnego montażu
7. Kabel do belki + na przeciwnych końcach: zatyczka oraz kabel zasilający
8. Sterownik IOALL868 (oświetlenie białe+wbudowany zasilacz)

PERGOLA SB 400 z ukrytym silnikiem
Oświetlenie LED - Przekroje belek

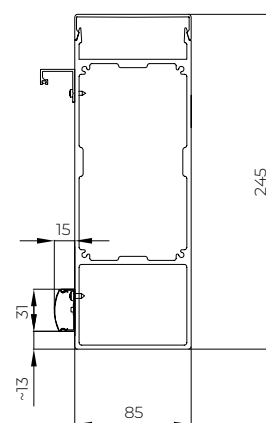
Belka wzdłużna



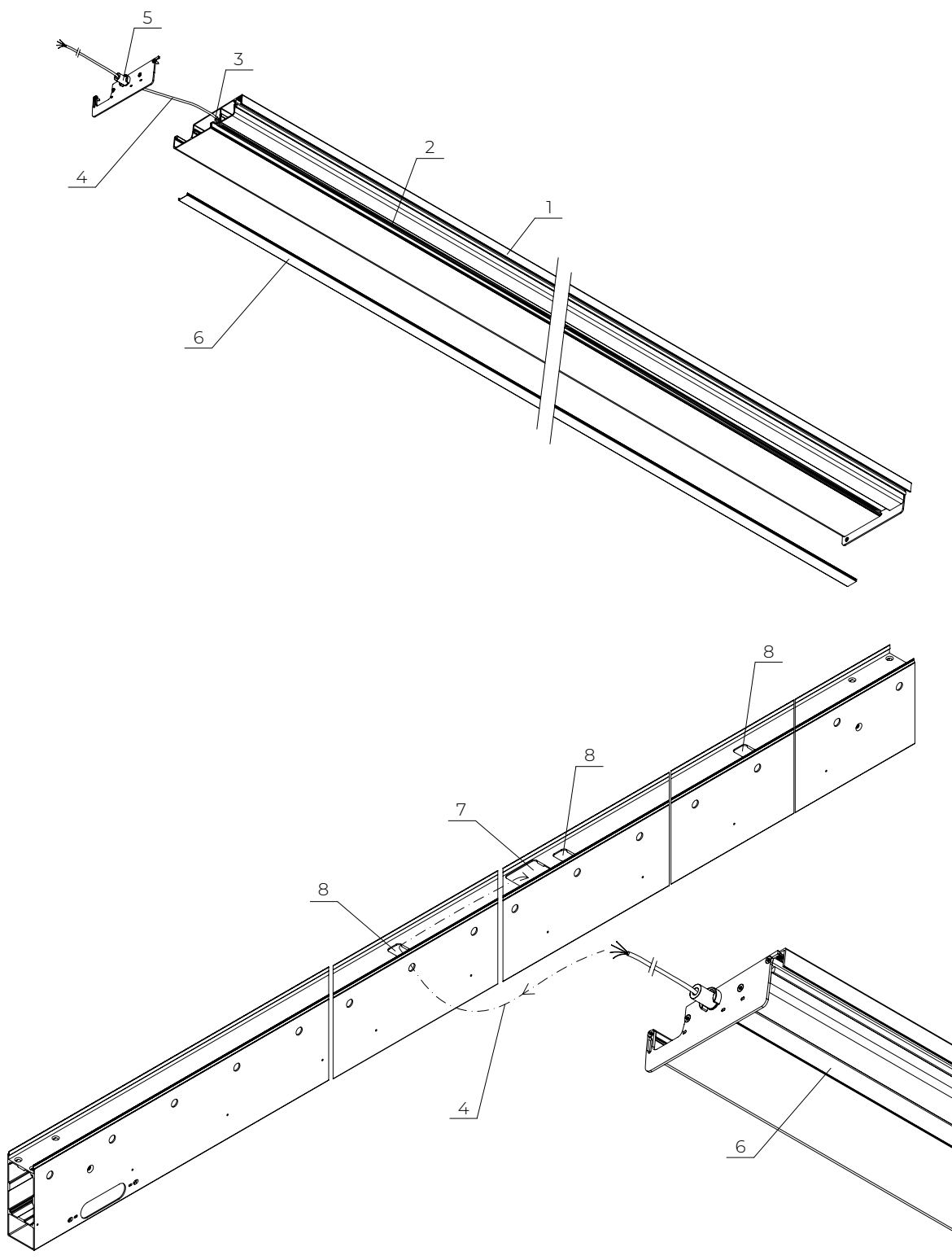
Belka poprzeczna
(4 rynny)



Belka poprzeczna
(2 rynny)
(listwa LED wydawana oddzielnie)



PERGOLA SB 400 z ukrytym silnikiem
Oświetlenie w piórach



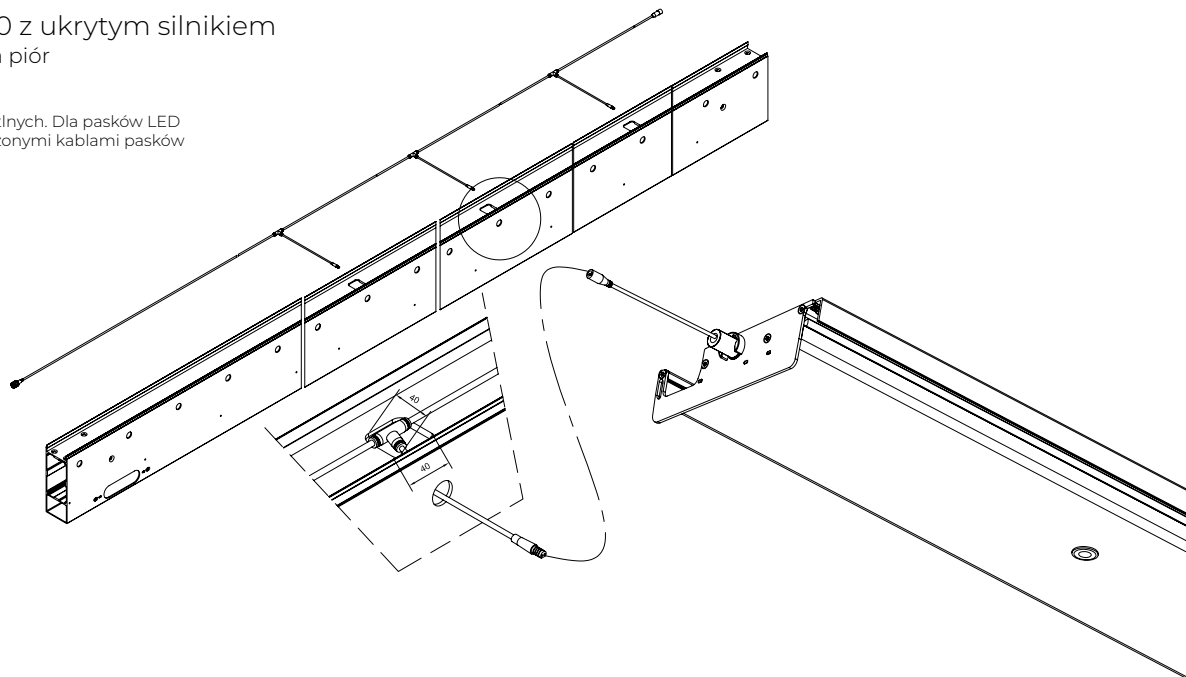
1. Pióro z rowkiem LED
2. Taśma LED (biała lub RGB)
3. Wycięcie rowka 18x10 mm
4. Kabel taśmy LED L=2,4 m (2 żyłowy dla białej lub 4 żyłowy dla RGB)
5. Sworzeń pióra z kanałem (strona łożyskowa)
6. Blenda mleczna
7. Okno rewizyjne dla sterownika LED (w środku belki łożyskowej)
8. Okienko rewizyjne 40x40 mm

PERGOLA SB 400 z ukrytym silnikiem

Okablowanie LED dla piór

Uwaga:

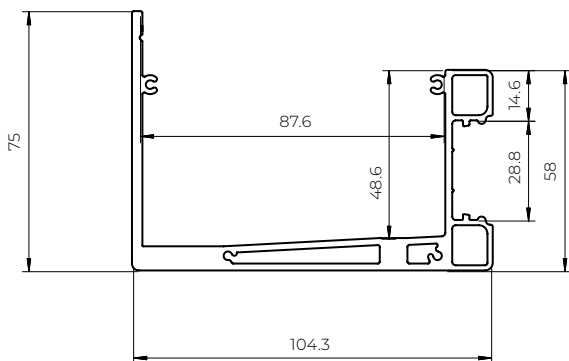
Dotyczy tylko punktów świetlnych. Dla pasków LED samodzielny montaż wydłużonymi kablami pasków LED z piór.



PERGOLA SB 400 z ukrytym silnikiem

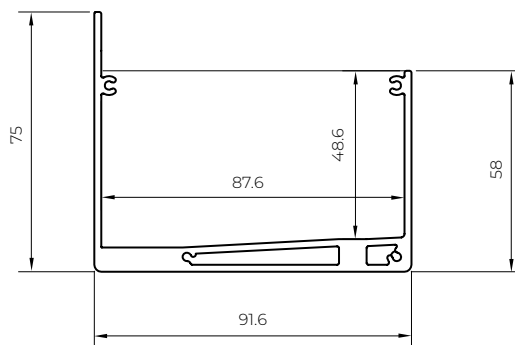
Przekroje rynien odwodnienia

Przekrój rynny LED
(104,3x75)



Materiał: EN AW6060 T66
Masa: 2.61 kg/m

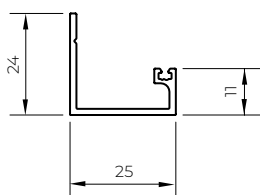
Przekrój rynny
(91,6x75)



Materiał: EN AW6060 T66
Masa: 2.10 kg/m

Przekrój pióra przód

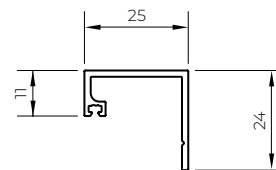
Dla tego położenia pióra brak uszczelki



Materiał: EN AW6060 T66
Masa: 0.25 kg/m

Przekrój pióra tył

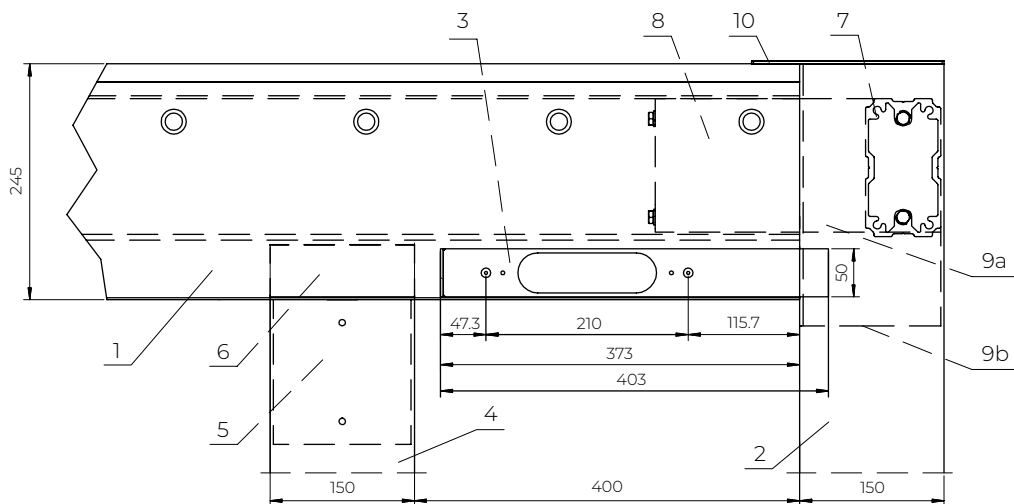
Wydawaną oddzielnie uszczelkę wprowadzić w rowek pióra doszczelniającego tył. Przeciwny koniec bez uszczelki.



Materiał: EN AW6060 T66
Masa: 0.25 kg/m

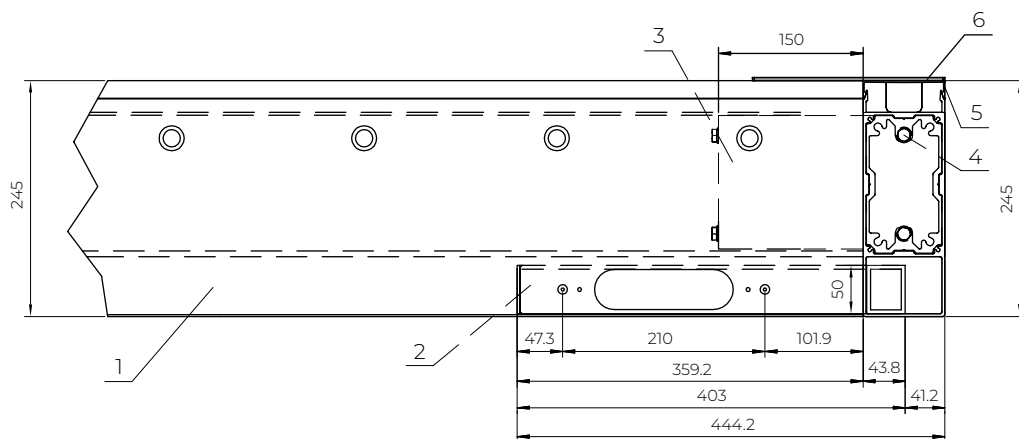
PERGOLA SB 400 z ukrytym silnikiem
Przelewy i odpływy w belkach

Lokalizacja odprowadzenia wody



1. Belka wzdłużna 85x212 mm
2. Słup pergoli 85x150 mm
3. Odprowadzenie wody 40x50 mm
4. Słup pośredni 85x150 mm
5. Łącznik słupa tył
6. Łącznik wzmacniający
7. Łącznik liniowy poprzeczny
8. Łącznik wzdłużny
- 9A. Łącznik kątowy krótki (gdy odprowadzenie wody)
- 9B. Łącznik kątowy długi (gdy przelew kątowy)
10. Zaślepka narożna słupa

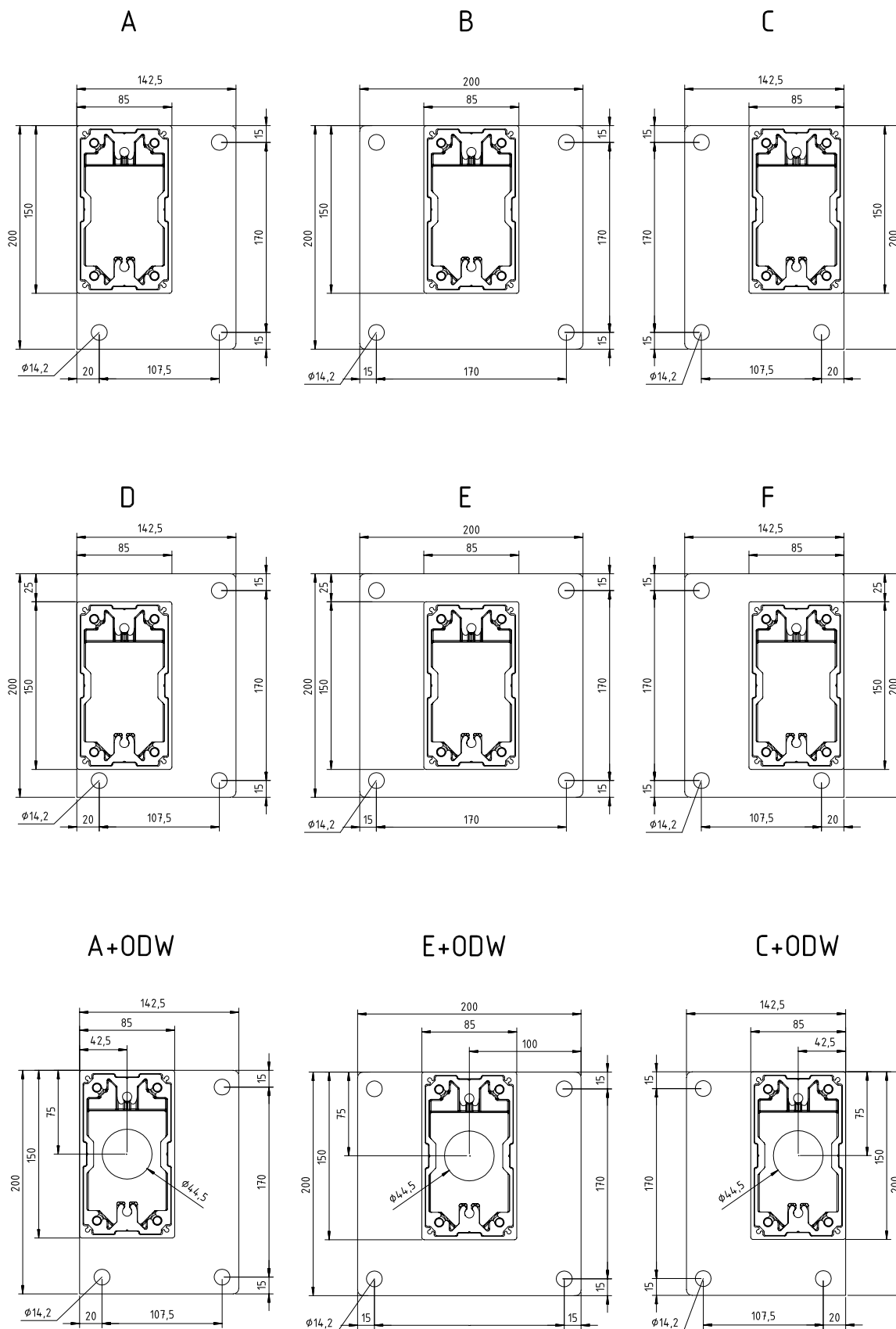
Lokalizacja przelewu kąтового



1. Belka wzdłużna z rewizją 85x245 mm
2. Odprowadzenie wody kątowe 40x50 mm
3. Łącznik liniowy PS
4. Łącznik liniowy poprzeczny
5. Rewizja (pokrywa)
6. Zaślepka narożna

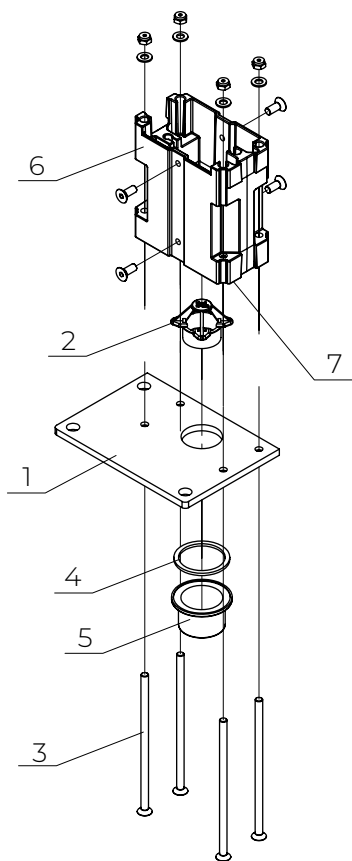
Każdy typ stopy może zostać wykonany w wersji do odpływem.
 Dodatkowe typy (A+ODW, C+ODW, E+ODW i Z oraz zliczowana z dokładką) - na następnych stronach.

PERGOLA SB 400
 Stopy pergoli



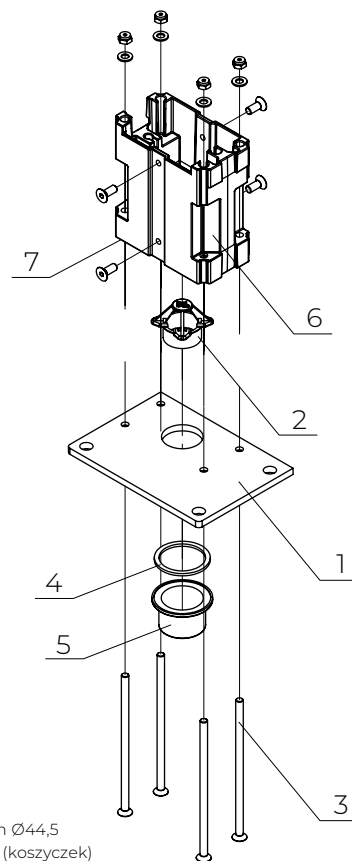
Stopy z blachy aluminiowej EN AW-5754 grubości 8 mm lakierowanej proszkowo

PERGOLA SB 400
Typ A+ODW



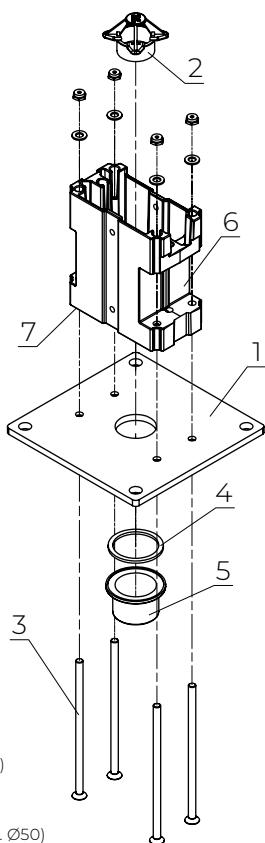
1. Stopa A z otworem $\varnothing 44,5$
2. Odpływ tworzywo (koszyczek)
3. Śruba M8x180-A2-70
4. Uszczelka gumowa
5. Odpływ tworzywo (spust zew. $\varnothing 50$)
6. Łącznik odlewany
7. Obwodowo nanieść uszczelniacz (przed skręceniem łącznika)

PERGOLA SB 400
Typ C+ODW



1. Stopa C z otworem $\varnothing 44,5$
2. Odpływ tworzywo (koszyczek)
3. Śruba M8x180-A2-70
4. Uszczelka gumowa
5. Odpływ tworzywo (spust zew. $\varnothing 50$)
6. Łącznik odlewany
7. Obwodowo nanieść uszczelniacz (przed skręceniem łącznika)

PERGOLA SB 400
Typ E+ODW

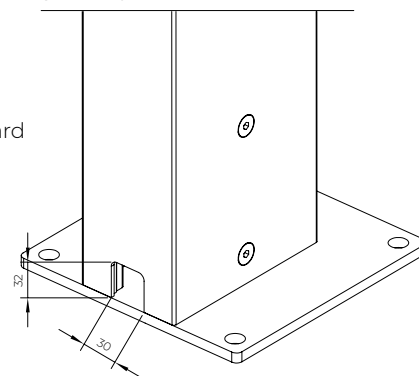


1. Stopa E z otworem $\varnothing 44,5$
2. Odpływ tworzywo (koszyczek)
3. Śruba M8x180-A2-70
4. Uszczelka gumowa
5. Odpływ tworzywo (spust zew. $\varnothing 50$)
6. Łącznik (odlewany)
7. Obwodowo nanieść uszczelniacz (przed skręceniem łącznika)

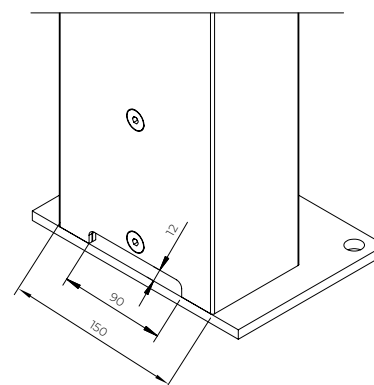
PERGOLA SB 400 z ukrytym silnikiem

Odpływy w stopach
Możliwe dla typów A do F

Standard



Za dopłatą

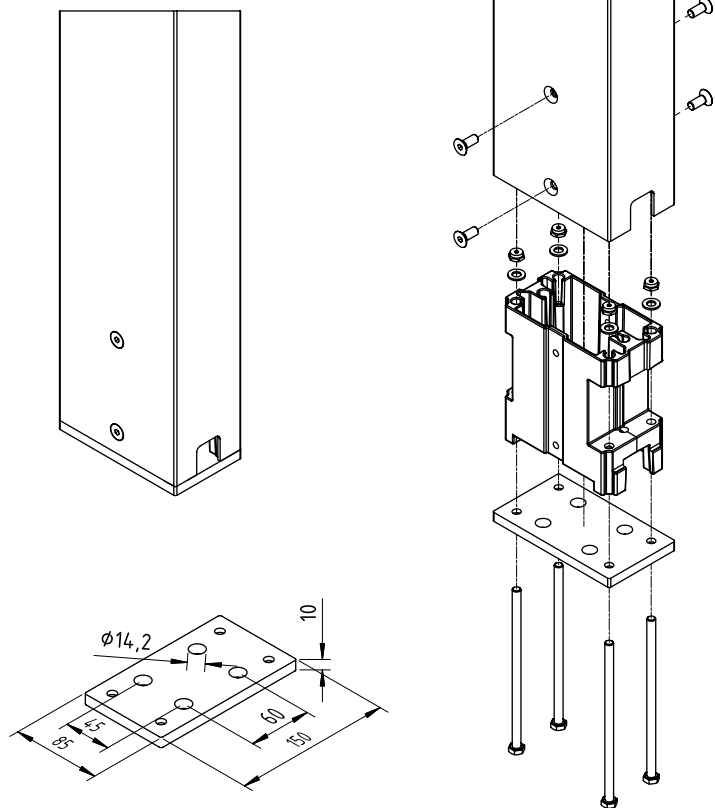


Stopy z blachy aluminiowej EN AW-5754 grubości 8 mm lakierowanej proszkowo

PERGOLA SB 400 z ukrytym silnikiem

Typ Z - stopa w obrysie słupa.

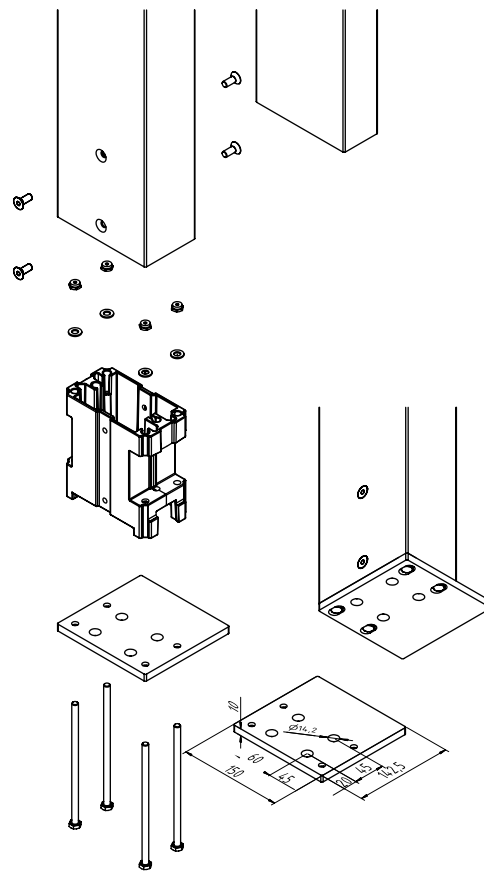
Uwaga:
Stopa stalowa grubości 10 mm. Wymagane 2 kotwy M12 po przekątnej (w dwóch z 4 otworów)



PERGOLA SB 400

Stopa zlicowana pod dokładkę słupa

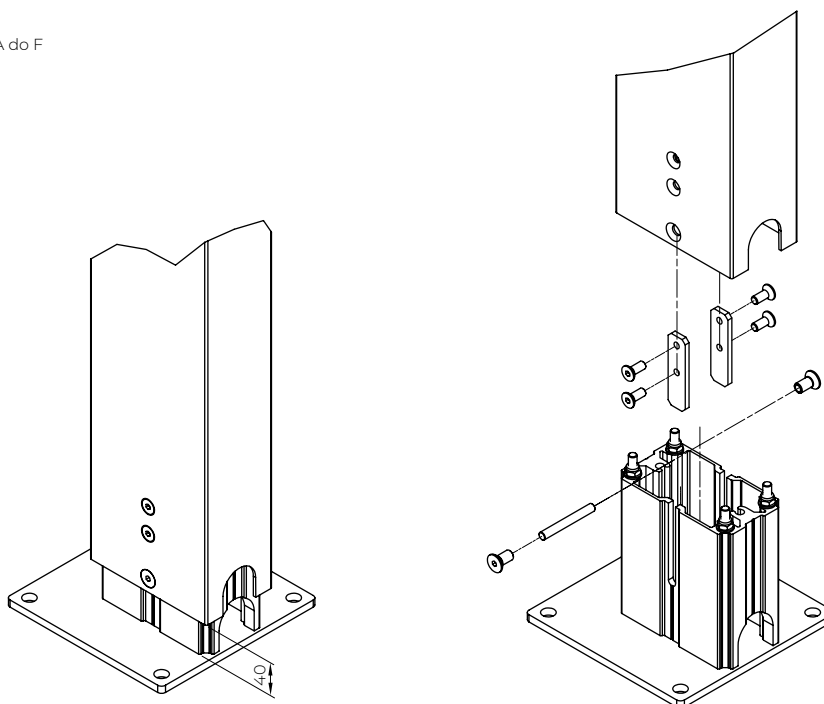
Uwaga:
Stopa stalowa grubości 10 mm. Wymagane 2 kotwy po przekątnej (w dwóch z 4 otworów)



PERGOLA SB 400 z ukrytym silnikiem

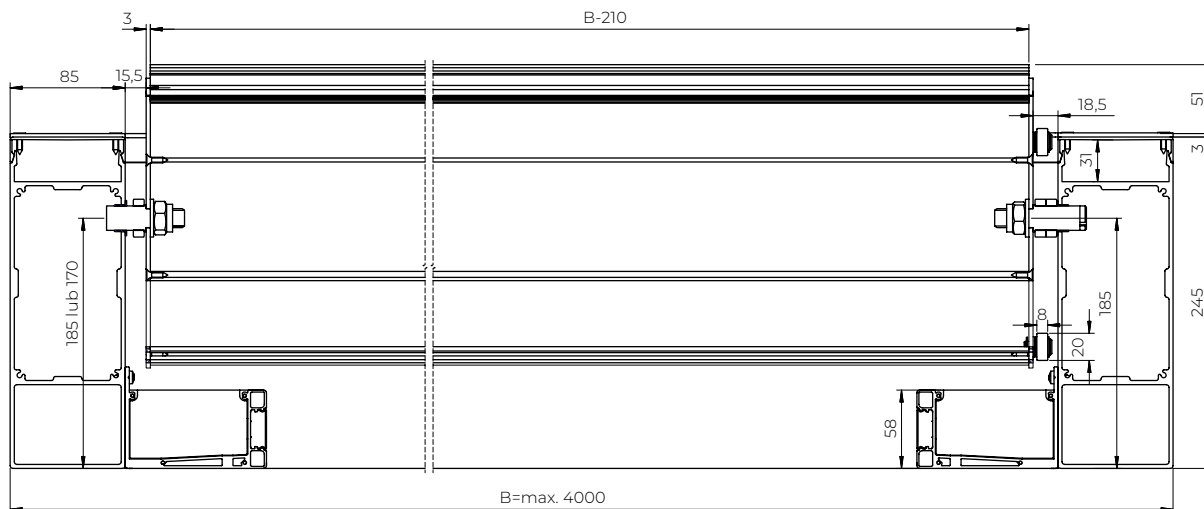
Typ R-słup regulowany

Uwaga:
Regulacja wysokości do 40 mm.
Możliwy do wykonania ze stopami typu A do F oraz A+ODW, C+ODW i E+ODW.



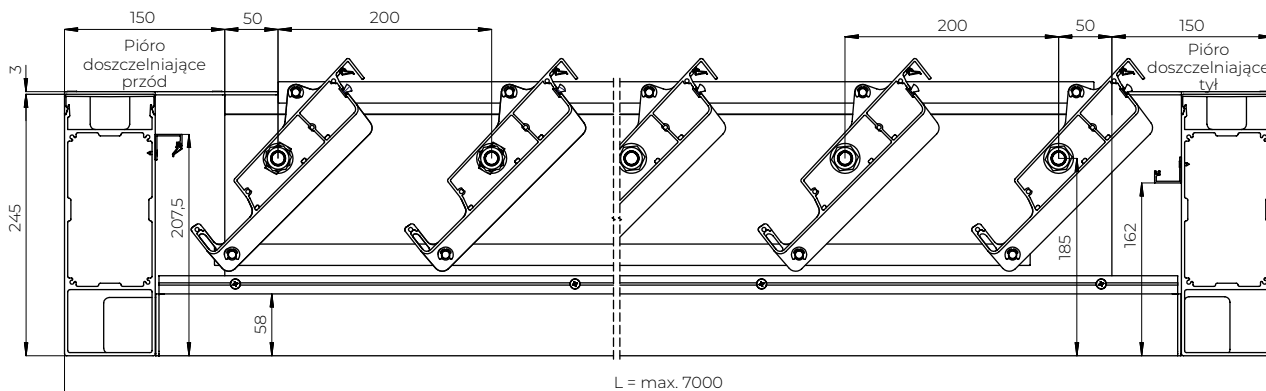
PERGOLA SB 400 z ukrytym silnikiem
PRZEKRÓJ POPRZECZNY

Uwaga:
Po stronie łożyskowej występują wydłużone wałki mocujące pióra.
Pióra poziomo - bez spadku wzdłużnego. Możliwy również spadek między końcami pióra-15 mm niżej po stronie bez ciągną.



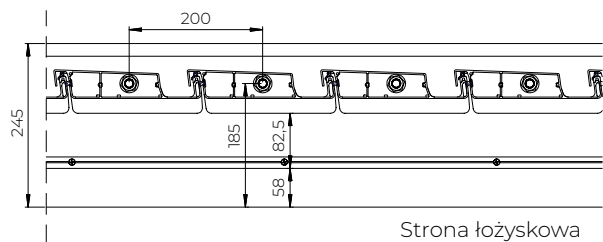
PERGOLA SB 400 z ukrytym silnikiem
Przekrój podłużny (strona łożyskowa)

Wydawaną oddzielnie uszczelkę wprowadzić w rowek pióra doszczelniającego przód. Przeciwny koniec bez uszczelki.

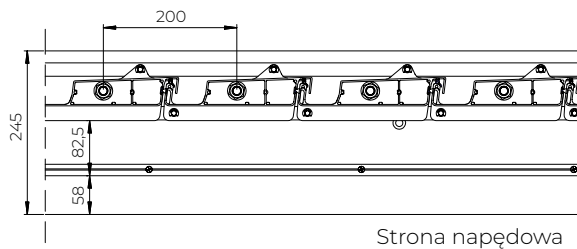


PERGOLA SB 400 z ukrytym silnikiem

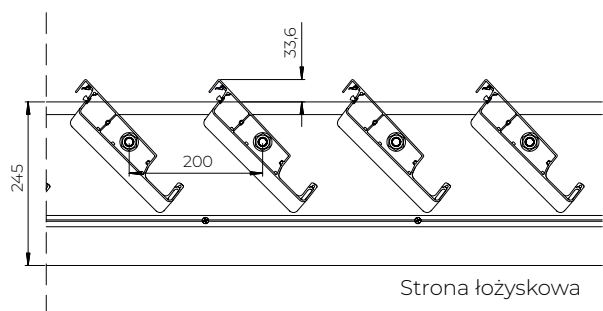
Zespół napędowy, zakres obrotu piór - Silnik Pergola Tilt 0 24V DC



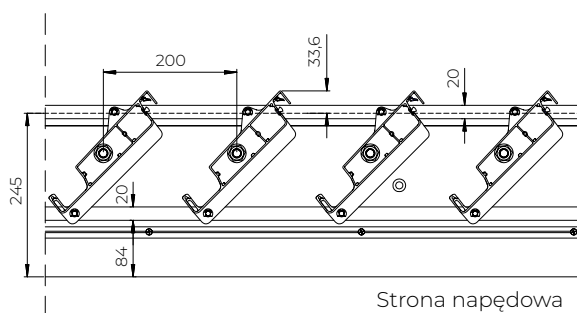
Pióra zamknięte



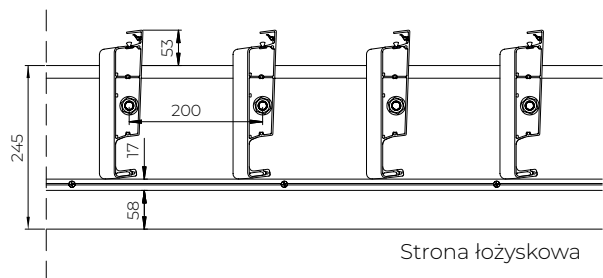
Strona napędowa



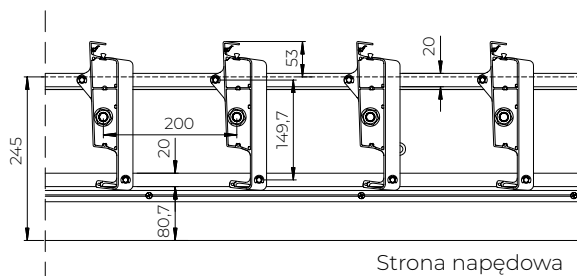
Pióra otwarte 45°



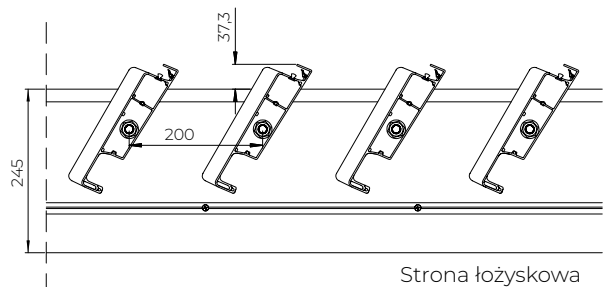
Strona napędowa



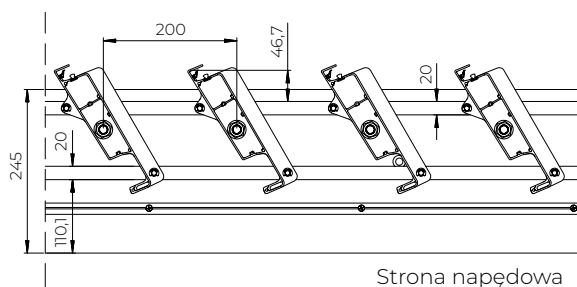
Pióra otwarte 90°



Strona napędowa



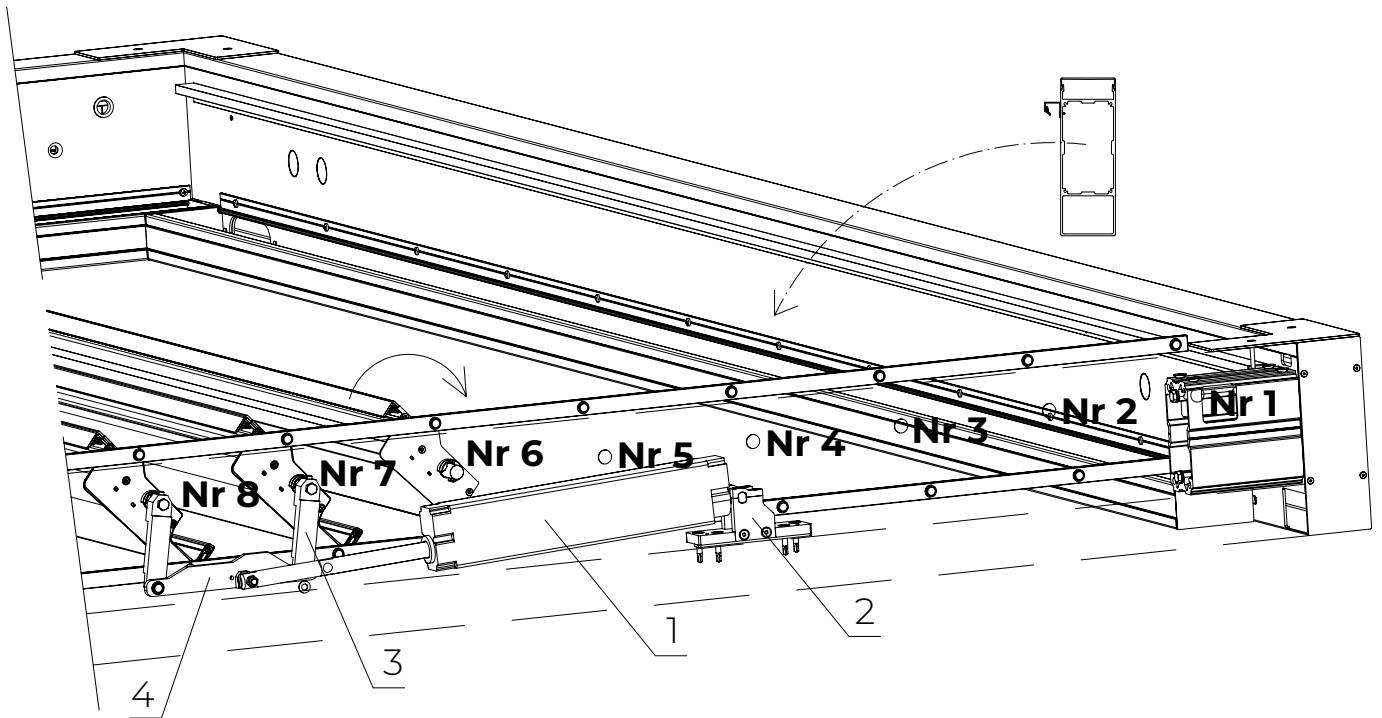
Pióra całkowicie otwarte



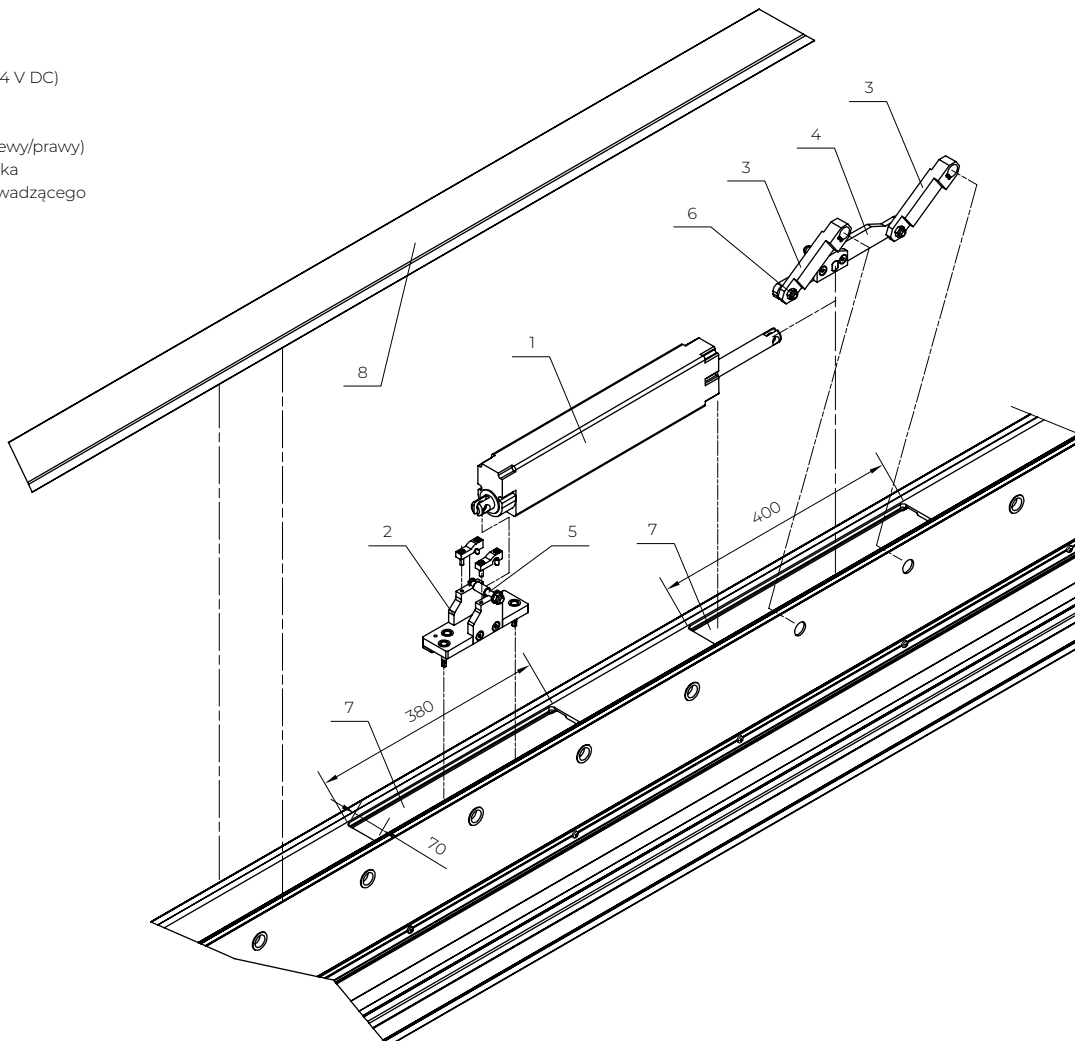
Strona napędowa

PERGOLA SB 400 z ukrytym silnikiem
Zespół napędowy pór - Silnik Pergola Tilt 0 24V DC

Uwaga:
Napęd zlokalizowany na końcu belki zawsze na piórach nr 7 i 8 licząc od końca pergoli z belką poprzeczną z piórem doszczelniającym w położeniu „daszek”.

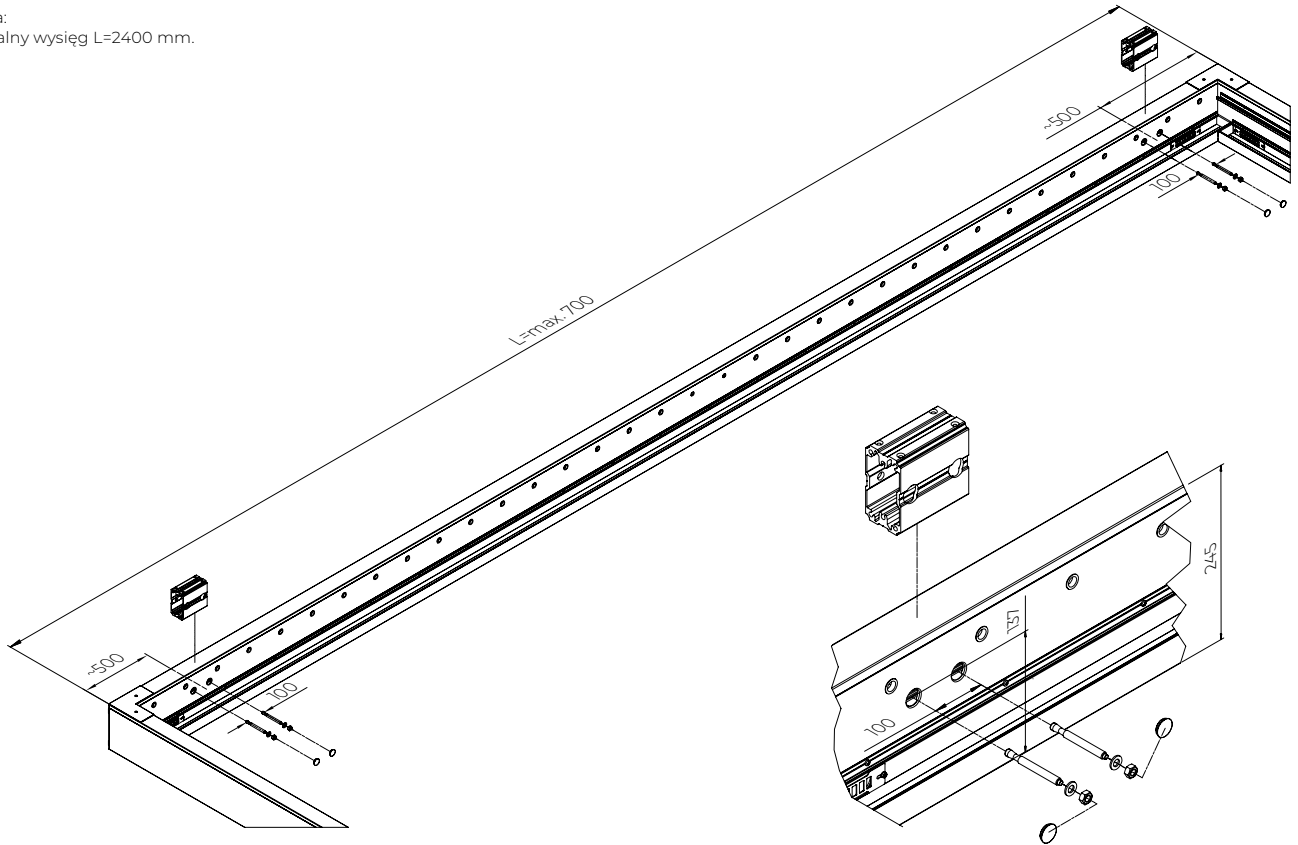


1. Silnik Pergola Tilt 0° (24 V DC)
2. Uchwyt silnika
3. Ramię silnika
4. Uchwyt prowadzący (lewy/prawy)
5. Sworzeń uchwytu silnika
6. Sworzeń uchwytu prowadzącego
7. Okno montażowe
8. Rewizja

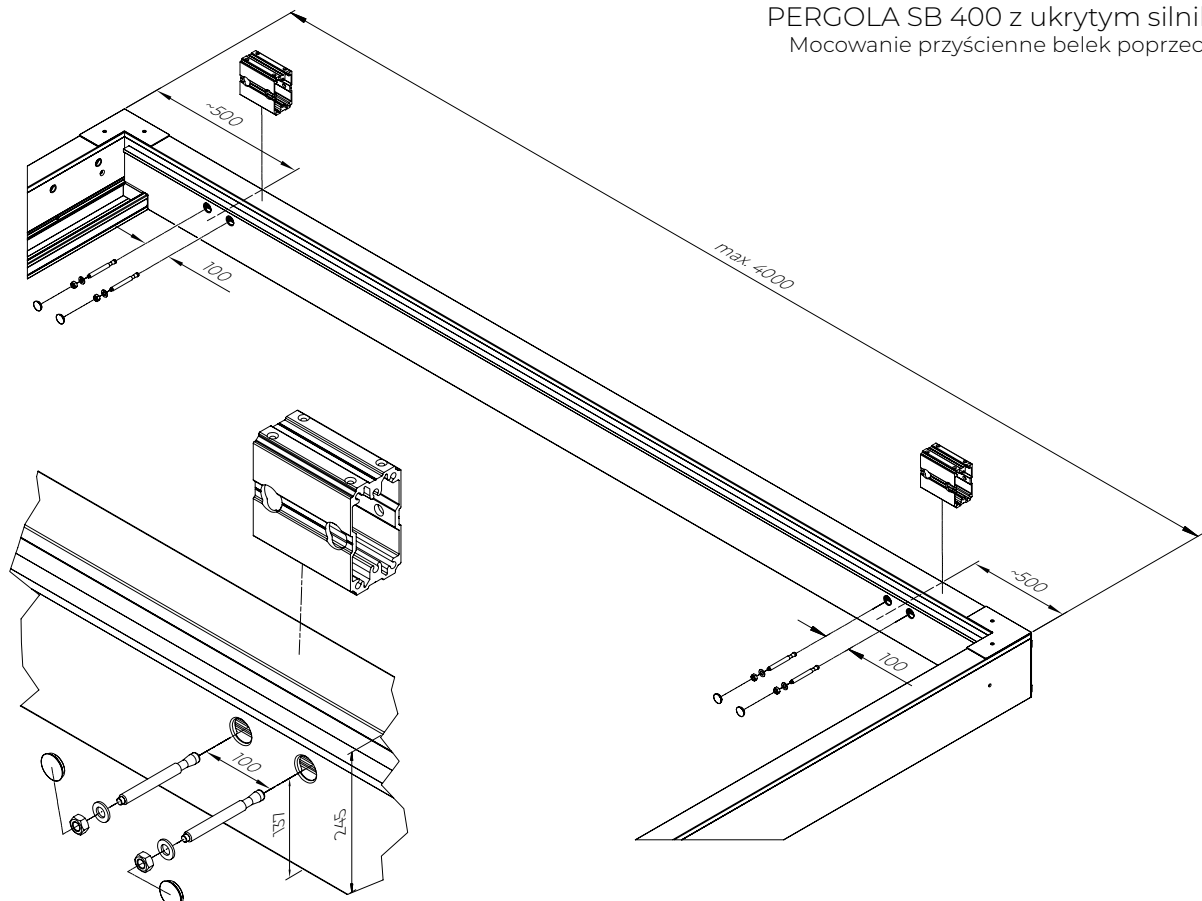


PERGOLA SB 400 z ukrytym silnikiem
Mocowanie przyściennie belek wzdłużnych

Uwaga:
Mnimalny wysięg L=2400 mm.



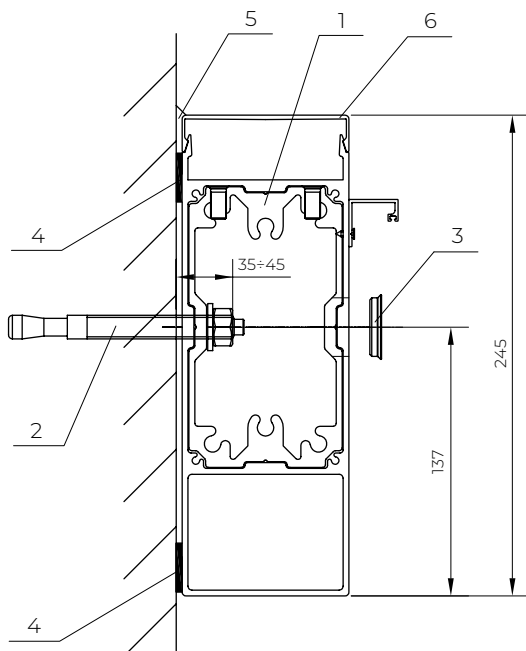
PERGOLA SB 400 z ukrytym silnikiem
Mocowanie przyściennie belek poprzecznych



PERGOLA SB 400 z ukrytym silnikiem
Przekrój mocowania przyściennego

Uwaga:

ALUPROF nie ponosi odpowiedzialności za dobór kotew i mocowanie uchwyty do podłoża. Może to decydująco wpłynąć na obniżenie nośności uchwyty (szczególnie w podłożach z warstwą ocieplenia i/lub ceramicznych perforowanych).



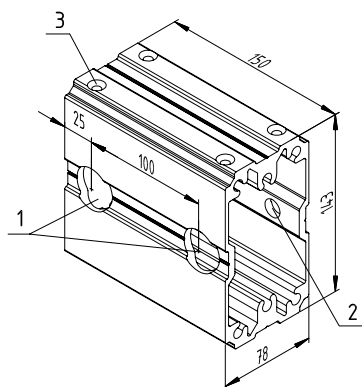
1. Łącznik przyścienny (zamocowany fabrycznie)
2. Kotwa M12 (poza dostawą ALUPROF)
3. Zaślepka lakierowana
4. Pas taśmy EPDM
5. Uszczelnic silikonem
6. Rewizja belki

PERGOLA SB 400 z ukrytym silnikiem
Elementy mocowania przyściennego

Uwaga:

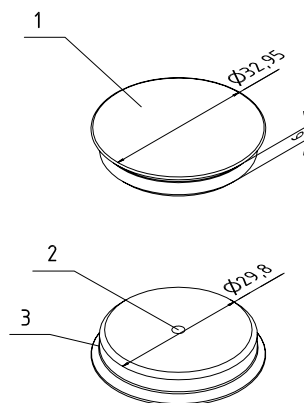
ALUPROF nie ponosi odpowiedzialności za dobór kotew i mocowanie uchwyty do podłoża. Może to decydująco wpłynąć na obniżenie nośności uchwyty (szczególnie w podłożach z warstwą ocieplenia i/lub ceramicznych perforowanych).

Łącznik przyścienny
(mocowany fabrycznie w belce)



1. Otwory $\phi 33$
2. Otwory $\phi 14$
3. Otwory M8 (fabryczne mocowanie)

Zaślepka mocowania przyściennego
(mocowana po założeniu kotew)



1. Powierzchnia lakierowana
2. Gwint techniczny
3. Frezowane krawędzie

PERGOLA SB 450

PERGOLA SB 450 jest przeznaczony jako zewnętrzny system osłony przed warunkami atmosferycznymi, mocowany do konstrukcji obiektów budowlanych (np. ściany budynku, tarasu) lub jako konstrukcja wolnostojąca. Produkt przeznaczony do użytku przez osoby fizyczne i prawne w sektorze prywatnym (np. domy jednorodzinne) oraz publicznym (np. ogródki restauracyjne, hotele, itp.).

ZASTOSOWANIE:

- Ochrona przeciwsłoneczna i zacienianie powierzchni oraz przeciwdeszczowa.

CHARAKTERYSTYKA WYROBU:

- Dopuszczalne użytkowanie produktu na zewnątrz zgodnie z parametrami produktu.
- Ruchome pióra dachu umożliwiają regulację dostępu światła słonecznego.
- Ukryty silnik oraz mechanizm napędowy.
- Konstrukcja produktu i napędu pozwala na zatrzymanie piór pod wybranym kątem w obszarze ich pracy.
- Ruch obrotowy piór może być uruchamiany przy pomocy nadajnika lub dedykowanej aplikacji.
- Boczna komora belek zamykana rewizją umożliwia rozprowadzenie okablowania.
- Uruchamianie obrotu piór podczas opadów śniegu, przy oblodzeniu lub podczas zalegania śniegu lub lodu na dachu, a także użycie poza zakresami temperatury określonymi w instrukcji jest niedozwolone i może doprowadzić do uszkodzenia produktu.
- Możliwość zastosowania oświetlenia w technologii LED.
- Osłony części ruchomych zostały zaprojektowane i wykonane w sposób zapewniający obsługującym bezpieczeństwo przy założeniu, że są prawidłowo eksploatowane.
- Na wyrobie, a zwłaszcza jego dolnej części może skraplać się para wodna i spływać lub skapywać woda.
- Wodoodporność, estetyczne odprowadzanie wody poprzez zintegrowaną rynnę i słupy z odpływami.
- Odwodnienie następuje do dwóch rynien i wszystkich słupów, możliwa blokada po 1 odpływie na rynnę. Konstrukcja ta nie chroni przed obfitymi opadami deszczu.
- Konstrukcja pergoli wykonana jest z kształtowników aluminiowych oraz elementów stalowych przenoszących obciążenia.
- Dach wykonany jest z aluminiowych profili, dostępnych w dwóch wariantach: Typ 1- z lamelą Typu S (K440644X), Typ 2- z lamelą Typu FLAT (K440825X) oraz Typ 2- z lamelą Typu FLAT (K440959X).

PARAMETRY TECHNICZNE:

- Maksymalne gabaryty dla pergoli wolnostojących lub przyściennych: szerokość do 4000mm, długość do 6010 mm.
- Maksymalna wysokość konstrukcji 3000mm, uwzględniając mechanizm obrotu piór 3113 mm
- Maksymalna wysokość w świetle belek dachu HM = 2810 mm.
- Zastosowanie i używanie produktu powinno mieć miejsce w granicach wielkości ograniczonej trzecią klasą wiatrową wg EN 13659. oraz/lub maksymalnym obciążeniem śniegowym.
- Maksymalna wydajność odwodnienia odprowadza deszcz o intensywności do 0,04 l/s/m² o maks. czasie trwania 5 min (przy 4 otworach odwadniających).
- Maksymalny ciężar dopuszczalny przy maksymalnych gabarytach na dachu wynosi 72 kg/m², co odpowiada 35 cm warstwy śniegu - jako równomierna warstwa o jednakowej wysokości.
- Dopuszczalny wiatr oddziaływający na konstrukcję z zamkniętym dachem przy maksymalnych gabarytach wynosi 110 km/h. W przypadku dodania elementów ścian takich jak: screeny, ścianki szklane lub inne przesuwne przesłony, wartości te będą dodatkowo zredukowane.
- Typ 1 z lamelą Typu S (K440644X) z możliwością obrotu wokół własnej osi do 135°.
- Typ 2 z lamelą Typu FLAT (K440825X) z możliwością obrotu wokół własnej osi do 110° oraz opcjonalnym wyposażeniem w oświetlenie LED w formie punktów świetlnych.
- Typ 2 z lamelą Typu FLAT (K440959X) z możliwością obrotu wokół własnej osi do 110° oraz opcjonalnym wyposażeniem w oświetlenie LED w formie paska.

PERGOLA SB 450

Wersja wolnostojąca pojedyncza

$H \leq 3000$, $B \leq 4000$, $L \leq 6010$

$B = MB + 120$

$MB = B - 120$

Dach lamelowy Typ 1:

$L = ML + 120$

$ML = 390 + (n - 1) \times 220$, $n \leq 26$

$n =$ ilość lameli w nawie

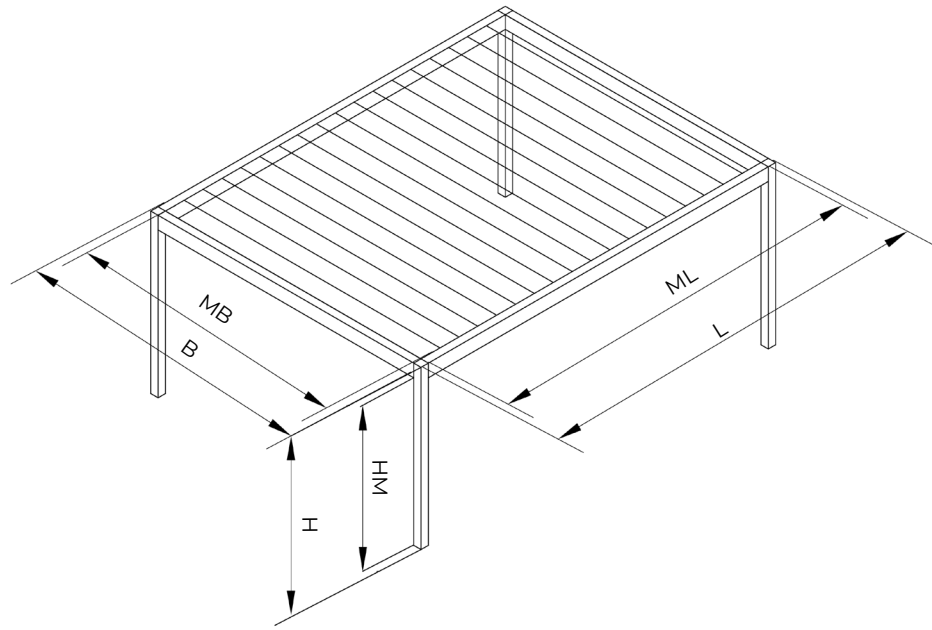
Dach lamelowy Typ 2:

$L = ML + 120$

$ML = 382 + (n - 1) \times 204$, $n \leq 28$

$n =$ ilość lameli w nawie

$HM = H - 190$



PERGOLA SB 450

Wersja jednonawowa przy ścianie Typ 1

$H \leq 3000$, $B \leq 4000$, $L \leq 6008.5$

$B = MB + 120$

$MB = B - 120$

Dach lamelowy Typ 1:

$L = ML + 118.5$

$ML = 390 + (n - 1) \times 220$, $n \leq 26$

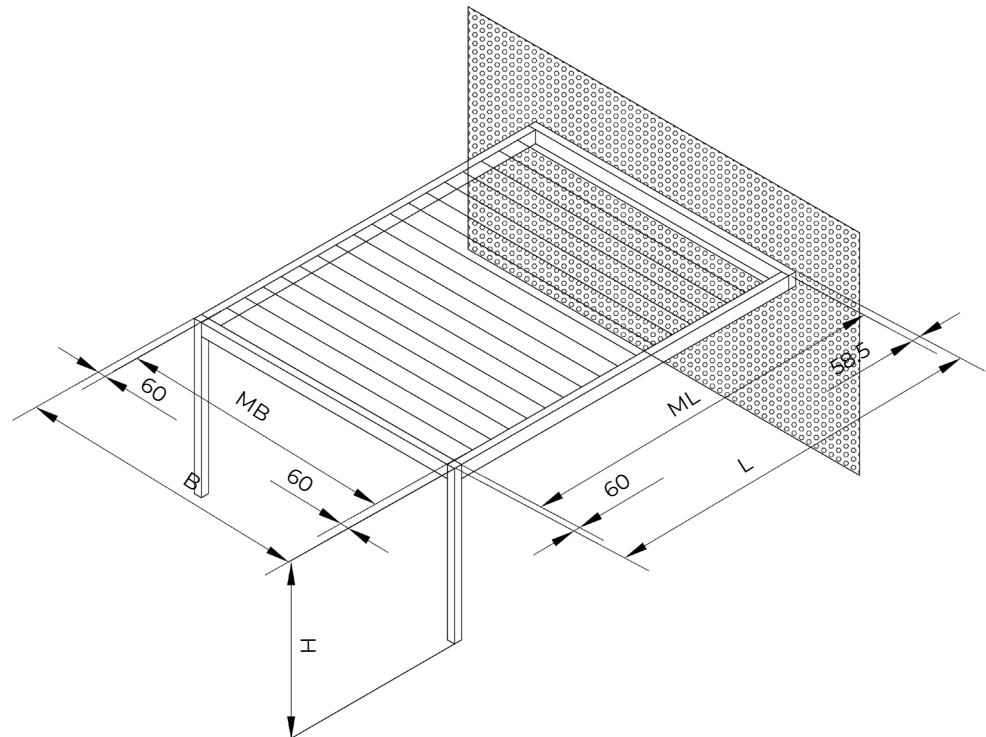
$n =$ ilość lameli w nawie

Dach lamelowy Typ 2:

$L = ML + 118.5$

$ML = 382 + (n - 1) \times 204$, $n \leq 28$

$n =$ ilość lameli w nawie



PERGOLA SB 450

Wersja jednonawowa przy ścianie Typ 2

$H \leq 3000$, $B \leq 3996$, $L \leq 6010$

$B = MB + 116$

$MB = B - 116$

Dach lamelowy Typ 1:

$L = ML + 120$

$ML = 390 + (n - 1) \times 220$, $n \leq 26$

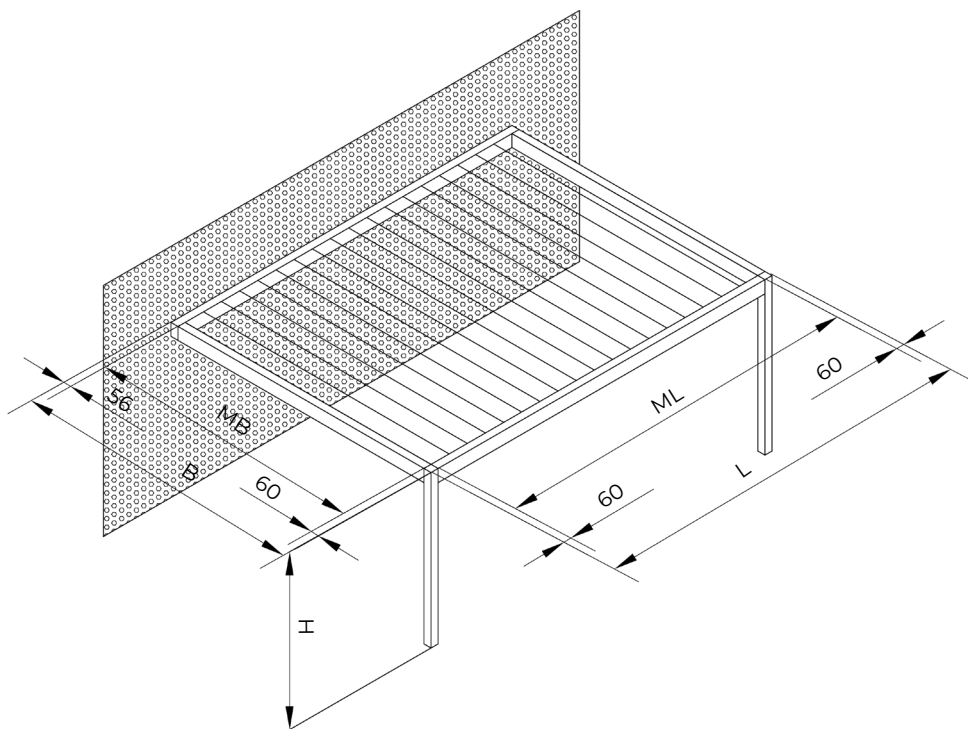
$n =$ ilość lameli w nawie

Dach lamelowy Typ 2:

$L = ML + 120$

$ML = 382 + (n - 1) \times 204$, $n \leq 28$

$n =$ ilość lameli w nawie



PERGOLA SB 450

Wersja jednonawowa przy ścianie Typ 3

$H \leq 3000$, $B \leq 3996$, $L \leq 6008.5$

$B = MB + 116$

$MB = B - 116$

Dach lamelowy Typ 1:

$L = ML + 118.5$

$ML = 390 + (n - 1) \times 220$, $n \leq 26$

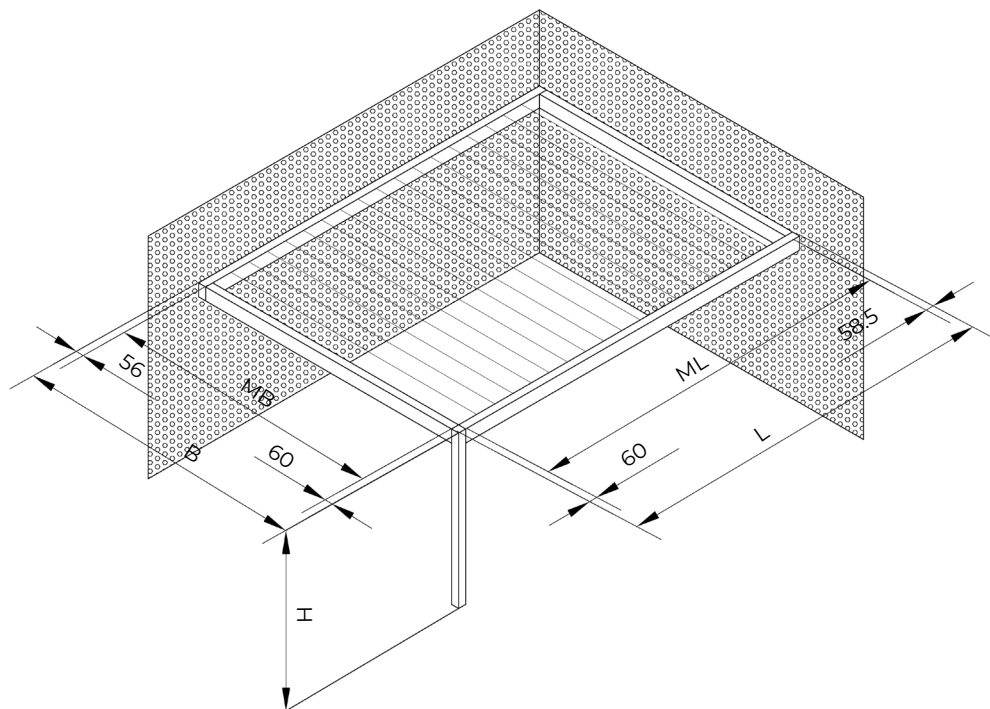
$n =$ ilość lameli w nawie

Dach lamelowy Typ 2:

$L = ML + 118.5$

$ML = 382 + (n - 1) \times 204$, $n \leq 28$

$n =$ ilość lameli w nawie



PERGOLA SB 450

Wersja jednonawowa przy ścianie Typ 4

$H \leq 3000$, $B \leq 3998,5$, $L \leq 6008,5$, $L1 \leq 1000$

$B = MB + 118,5$

$MB = B - 118,5$

Dach lamelowy Typ 1:

$L = ML + 118,5$

$ML = 390 + (n - 1) \times 220$, $n \leq 26$

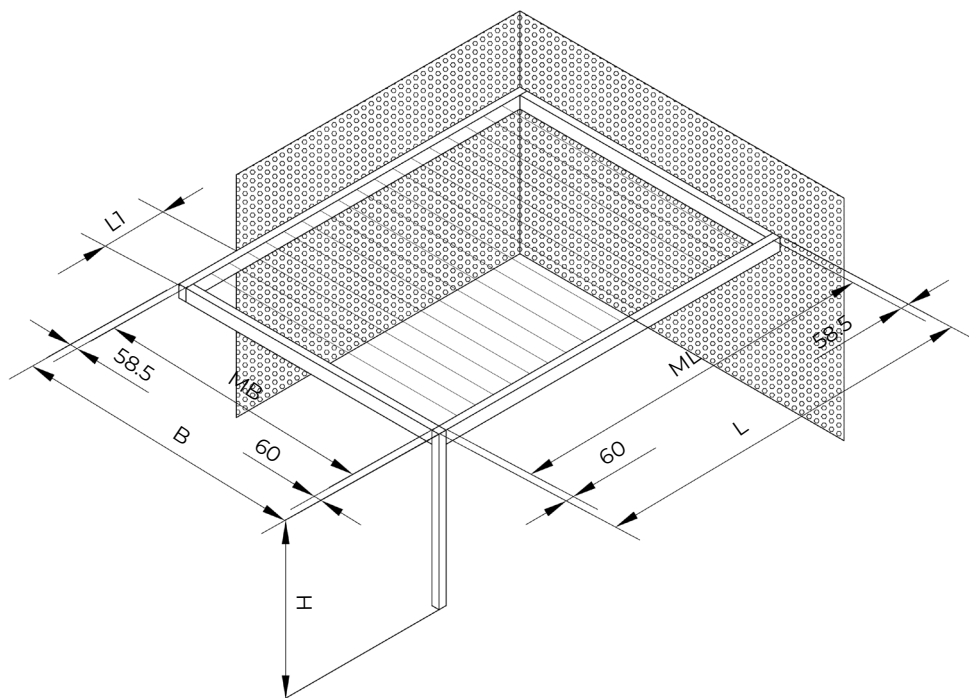
n = ilość lameli w nawie

Dach lamelowy Typ 2:

$L = ML + 118,5$

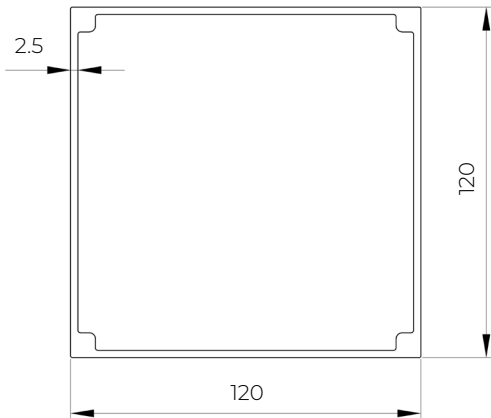
$ML = 382 + (n - 1) \times 204$, $n \leq 28$

n = ilość lameli w nawie

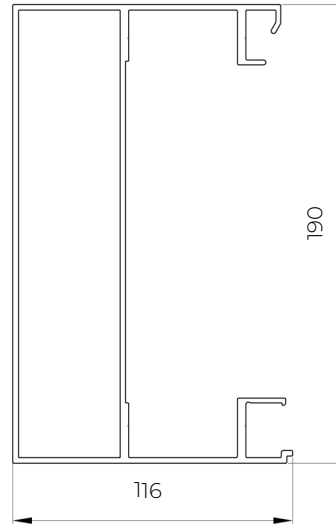


PERGOLA SB 450
Kształtowniki - konstrukcja

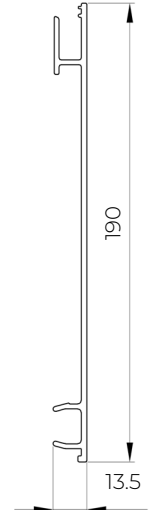
K440639X



K440640X

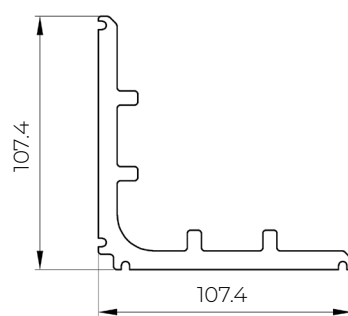


K440641X

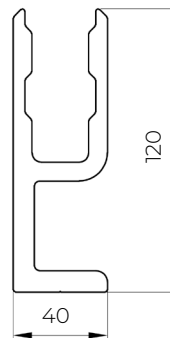


PERGOLA SB 450
Kształtowniki - konstrukcja

K440642X

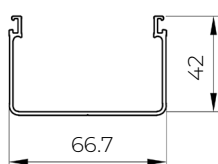


K440653X

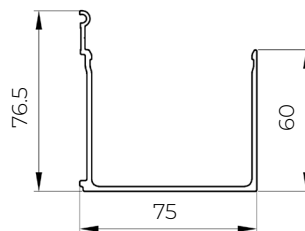


PERGOLA SB 450
Przekroje rynien odwodnienia

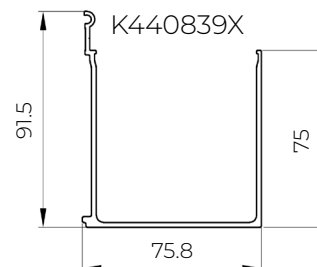
K440650X



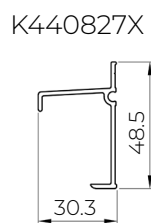
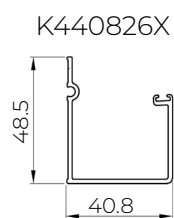
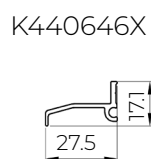
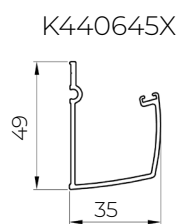
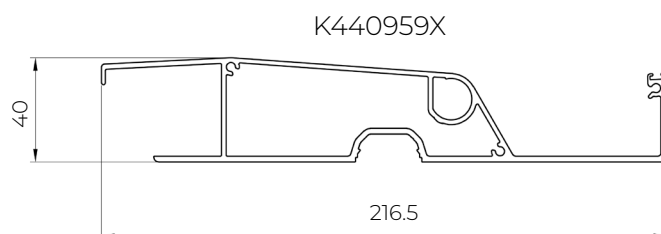
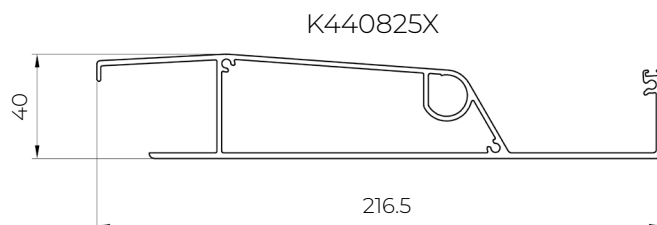
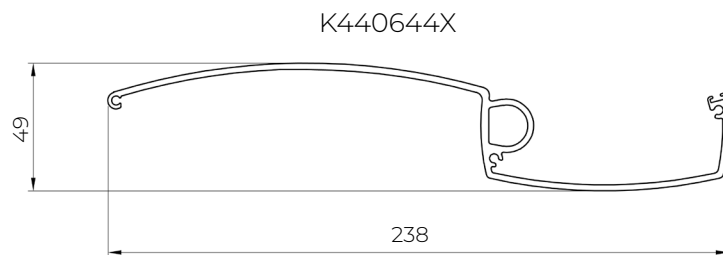
K440651X



K440839X

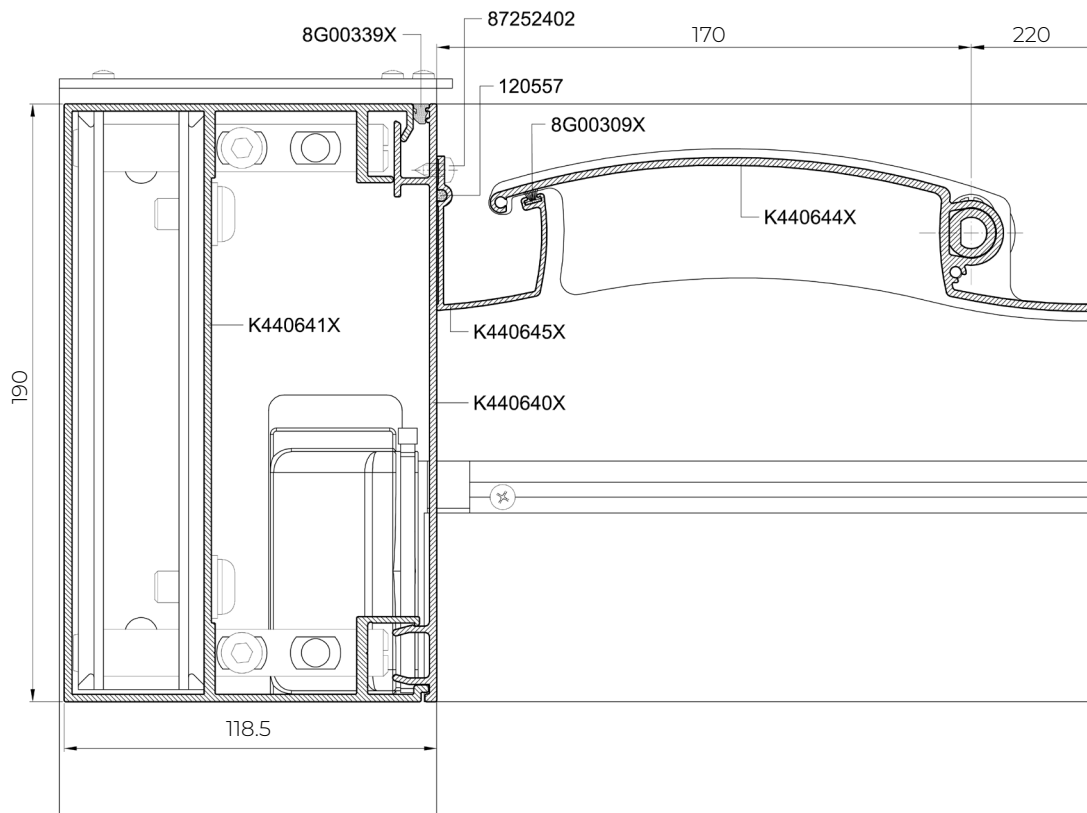


PERGOLA SB 450
Kształtowniki - dach lamelowy



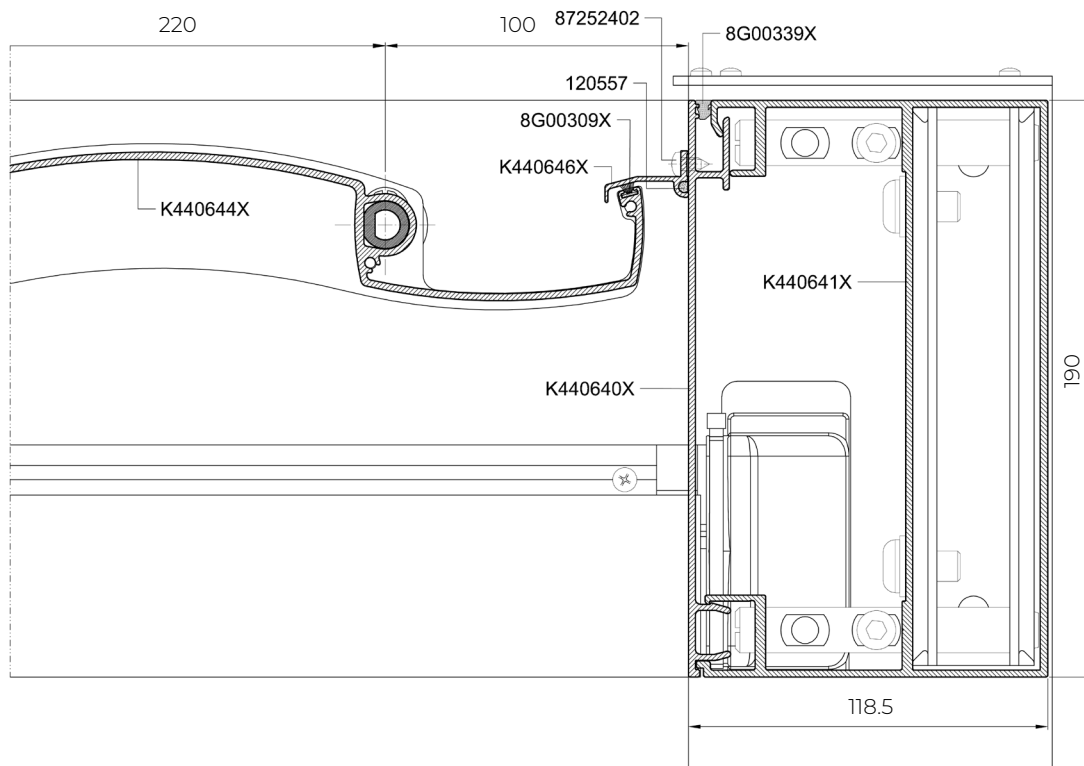
PERGOLA SB 450

Profil końcowy dolny, dach lamelowy Typ 1



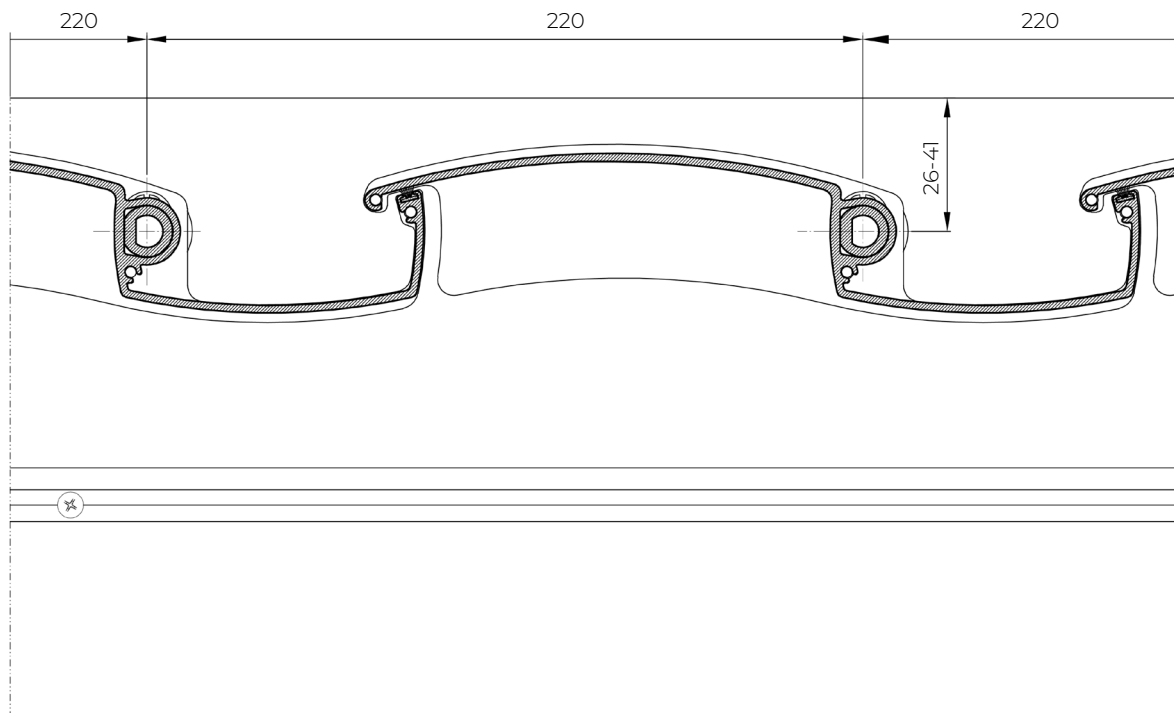
PERGOLA SB 450

Profil końcowy górny, dach lamelowy Typ 1



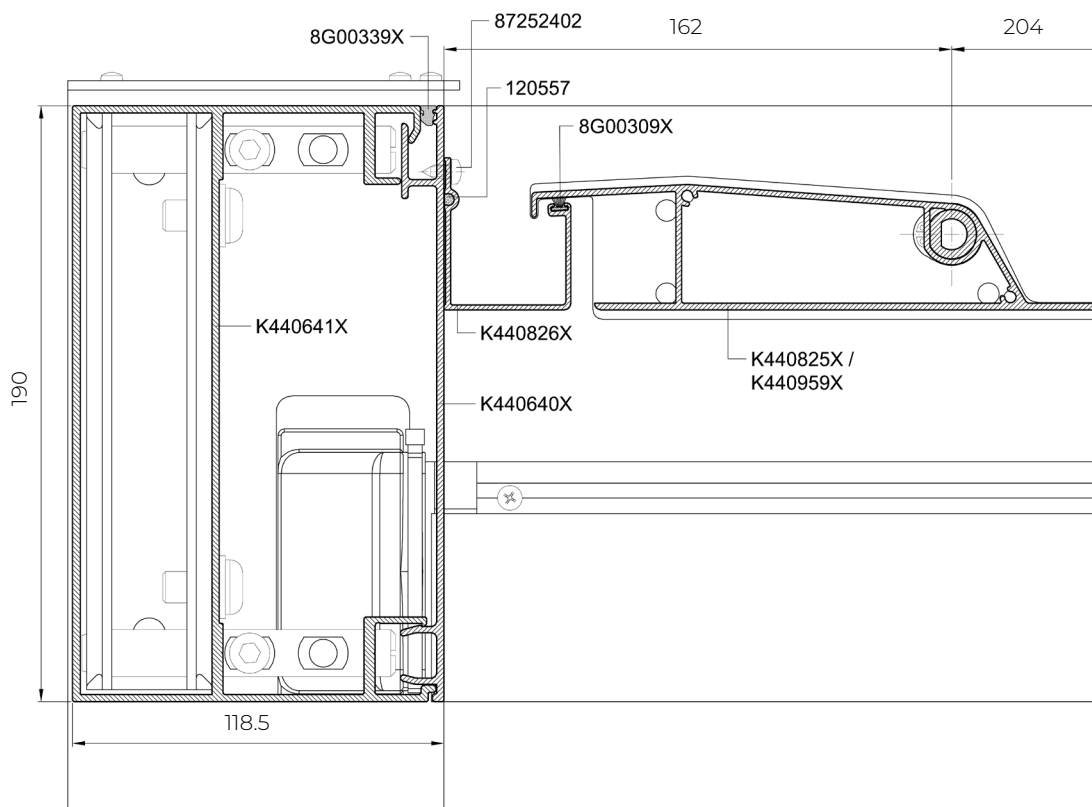
PERGOLA SB 450

Przekrój przez lamelę, dach lamelowy Typ 1

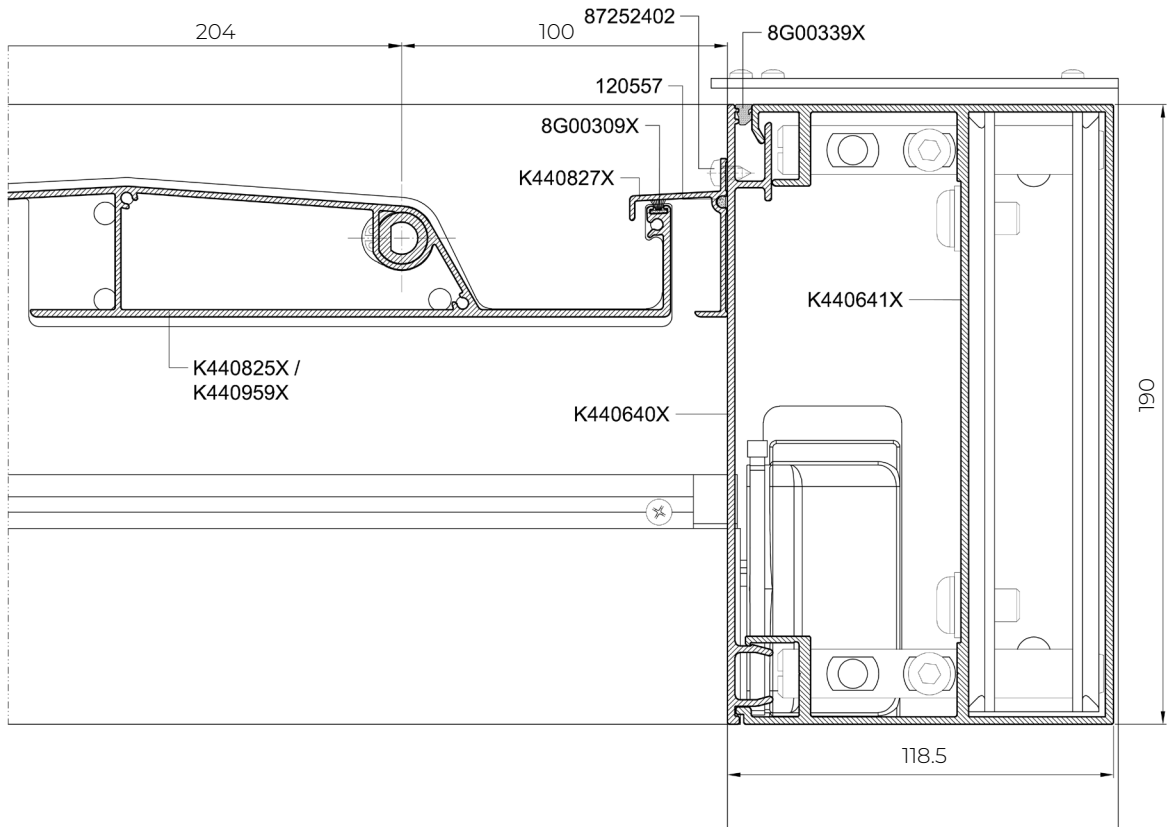


PERGOLA SB 450

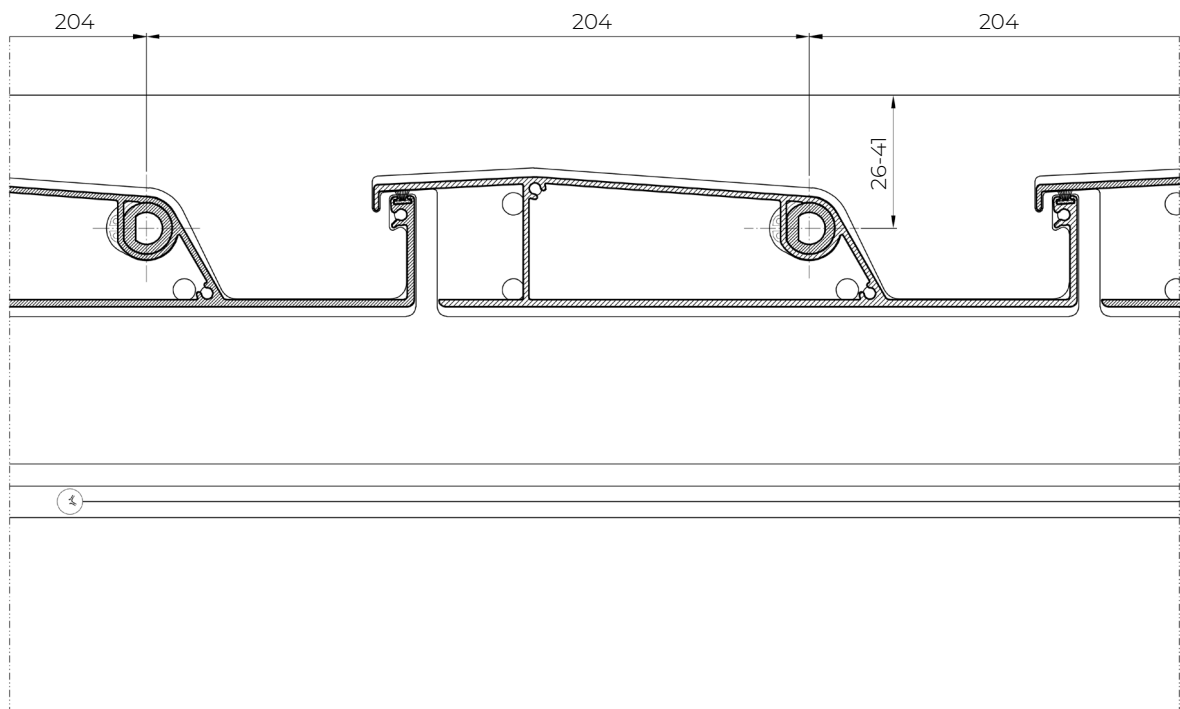
Profil końcowy dolny, dach lamelowy Typ 2



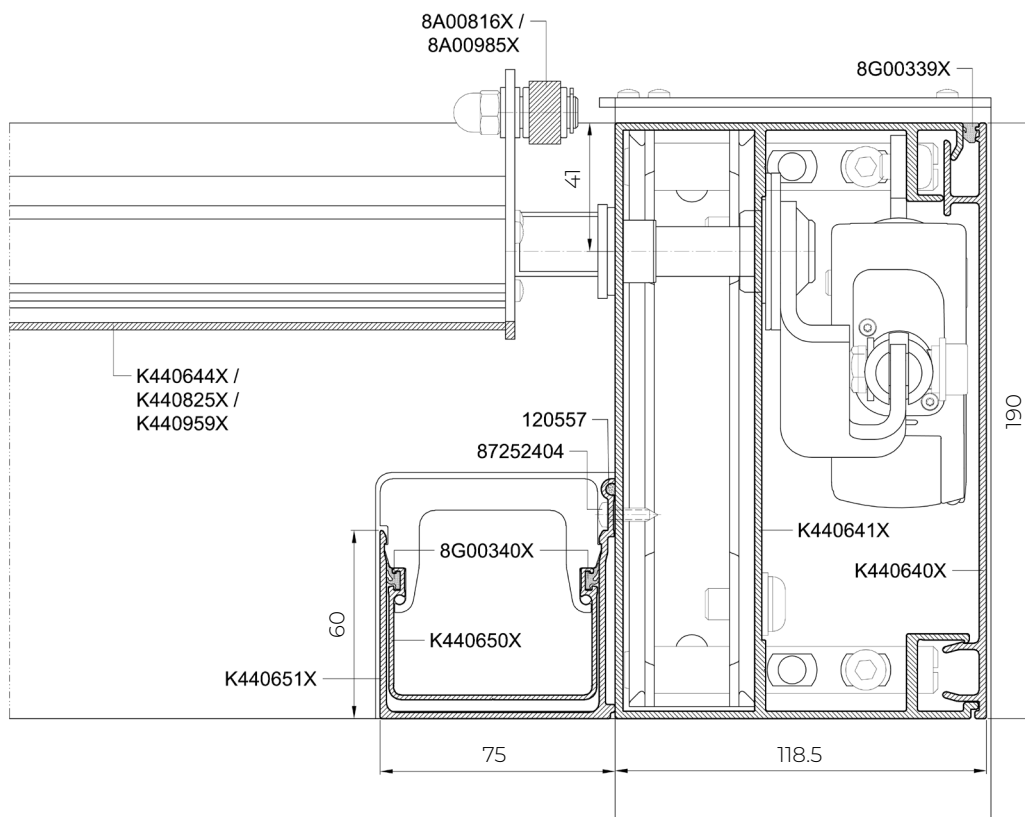
PERGOLA SB 450
 Profil końcowy górny, dach lamelowy Typ 2



PERGOLA SB 450
 Przekrój przez lamelę, dach lamelowy Typ 2

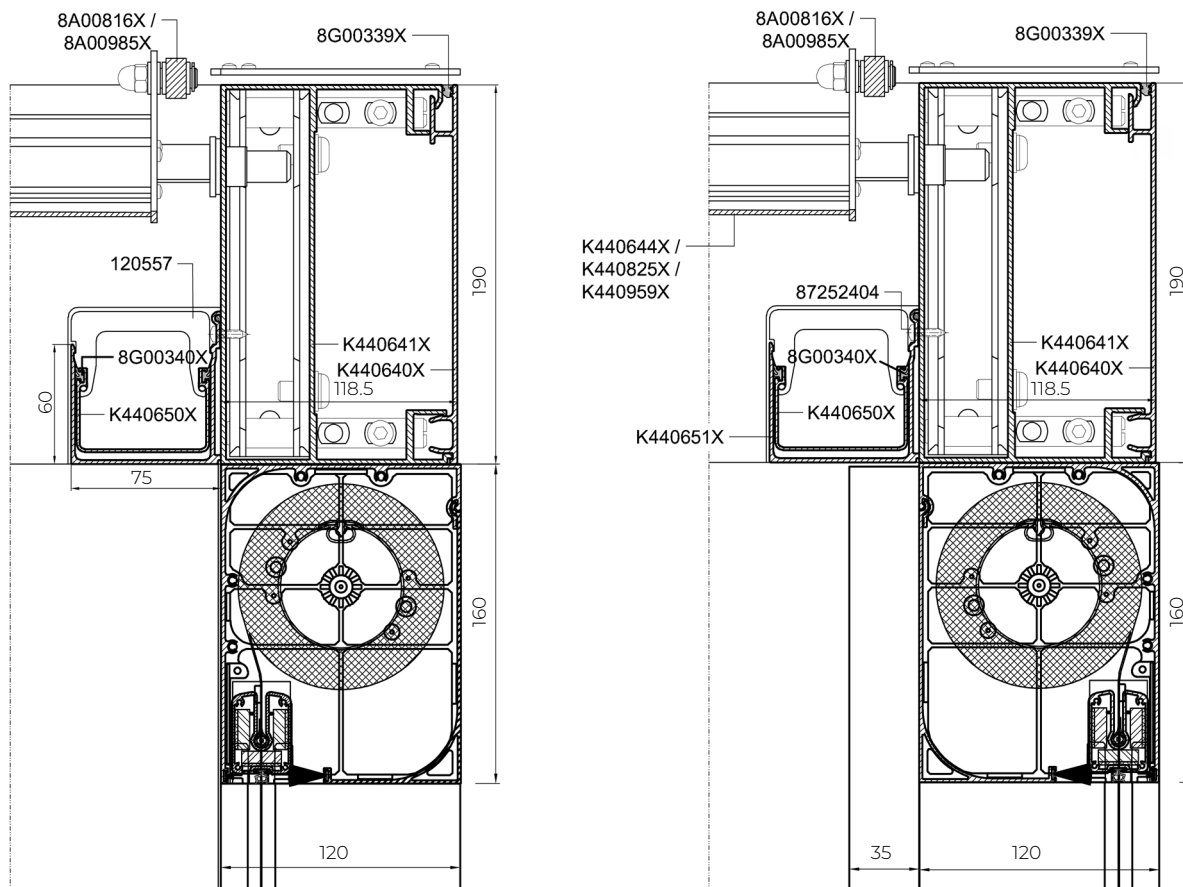


PERGOLA SB 450
Przekrój przez krokiew



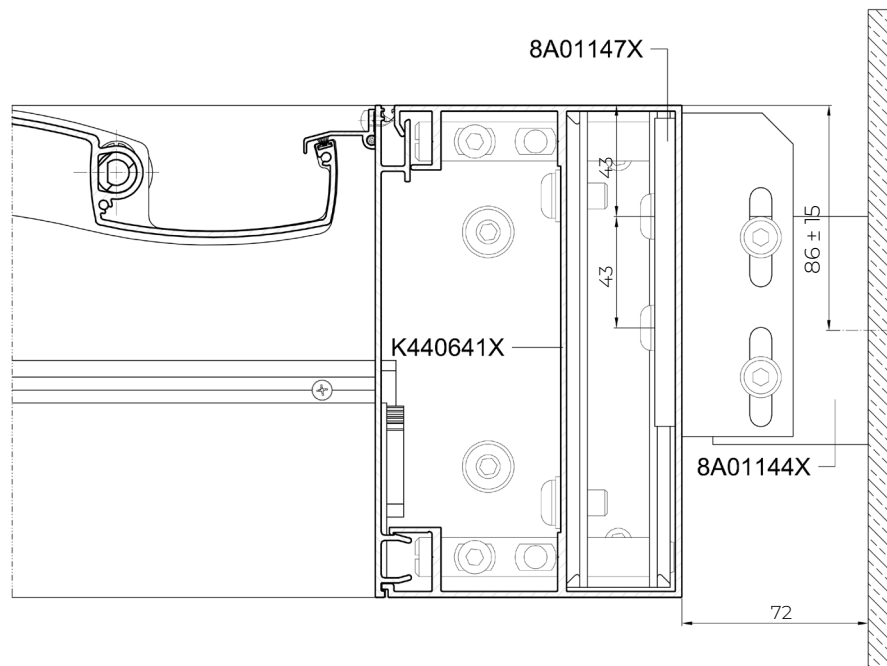
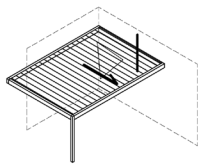
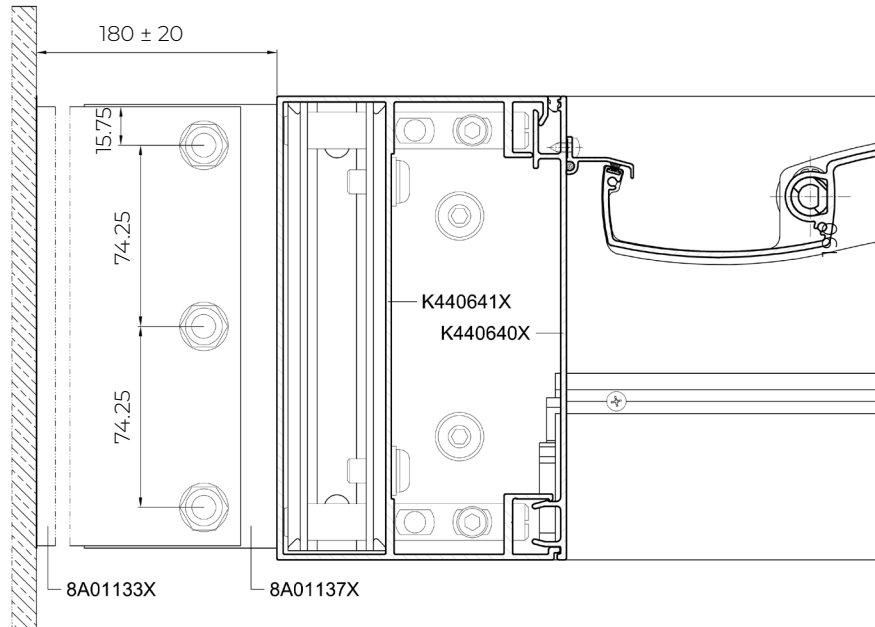
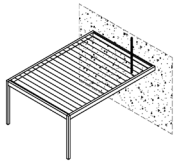
PERGOLA SB 450

Przekrój przez krokiew z systemem zabudowy SRS SkyRoll ZIP

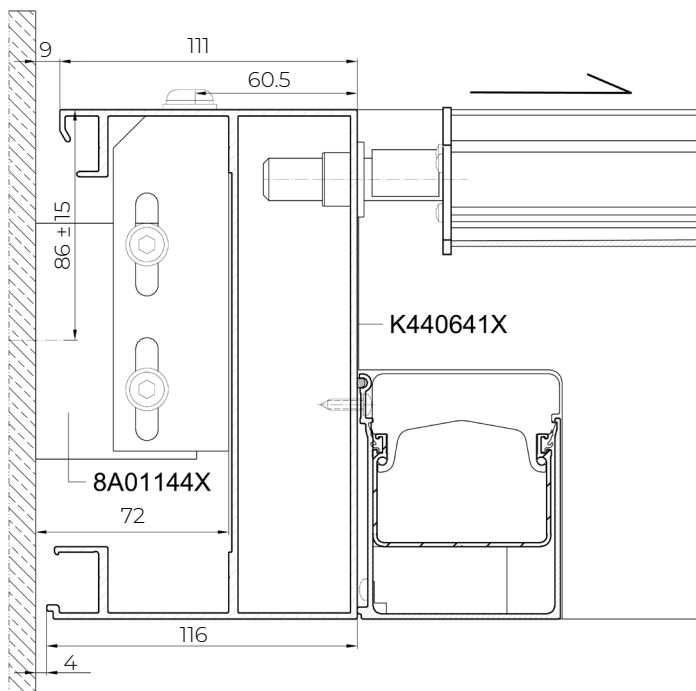
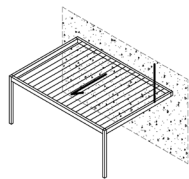


PERGOLA SB 450

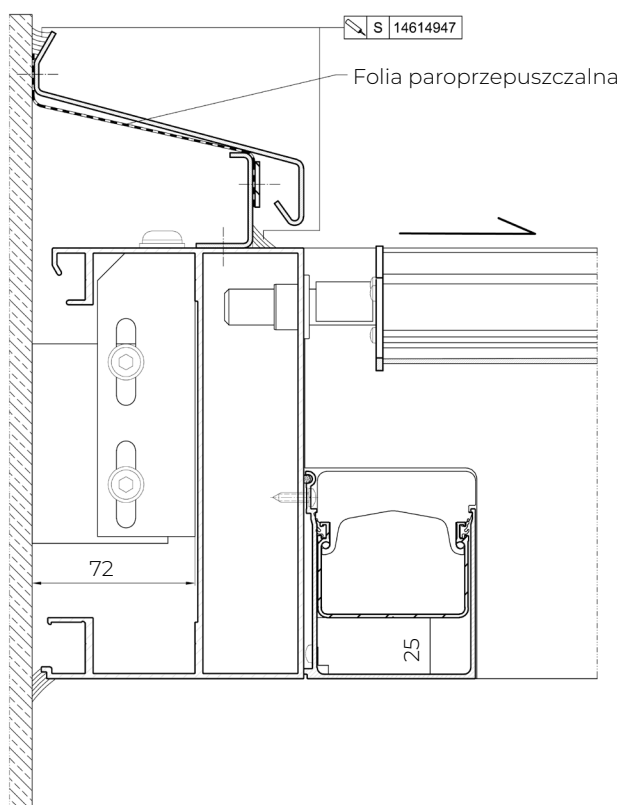
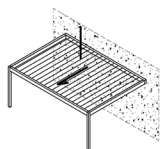
Przekroje przez płatew przyścienną z konsolą



PERGOLA SB 450
Przekrój przez krokiew przyścienna

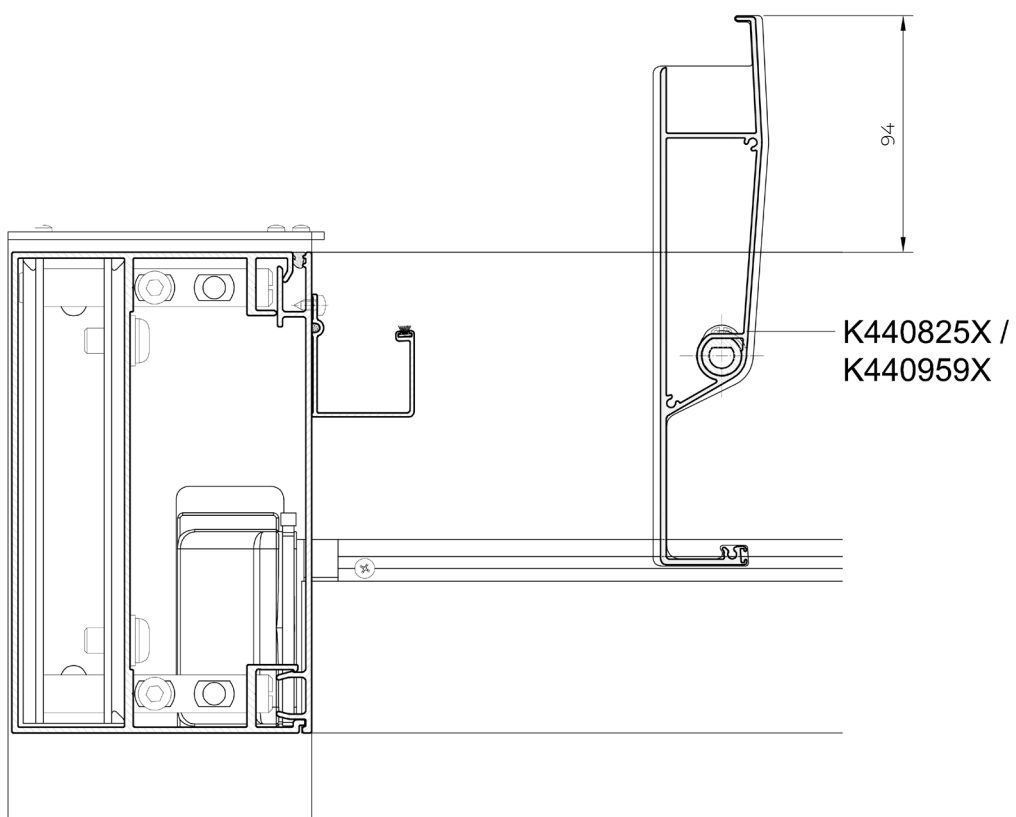
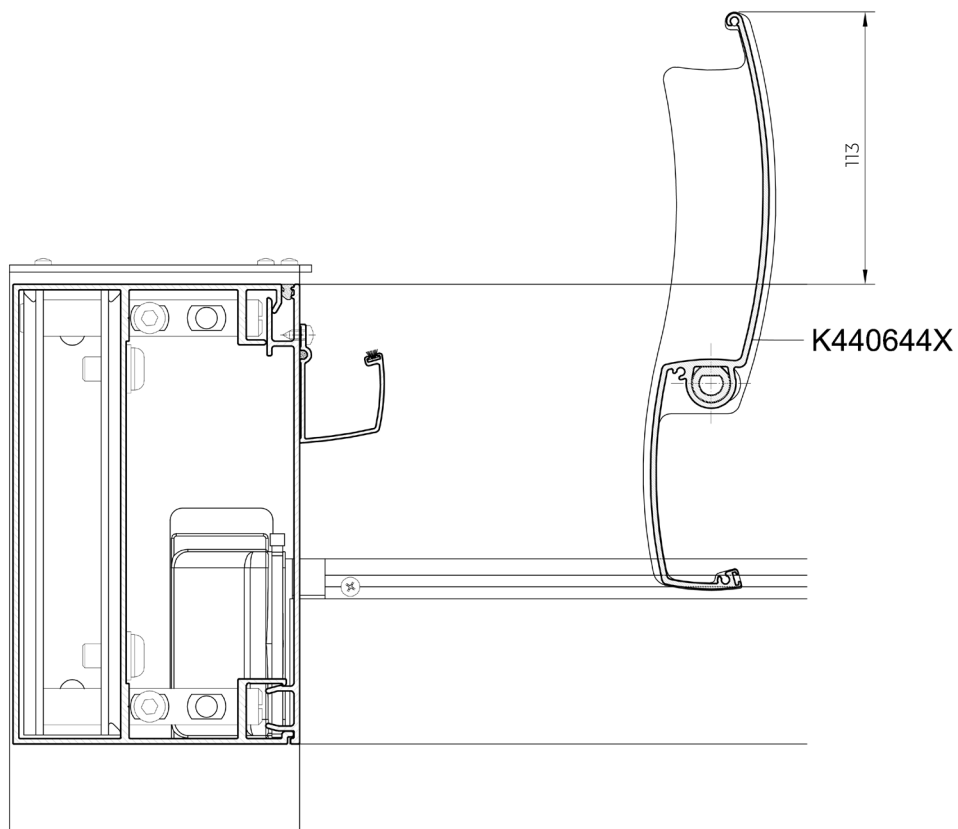


PERGOLA SB 450
Przekrój przez krokiew przyścienna - przykład zabudowy

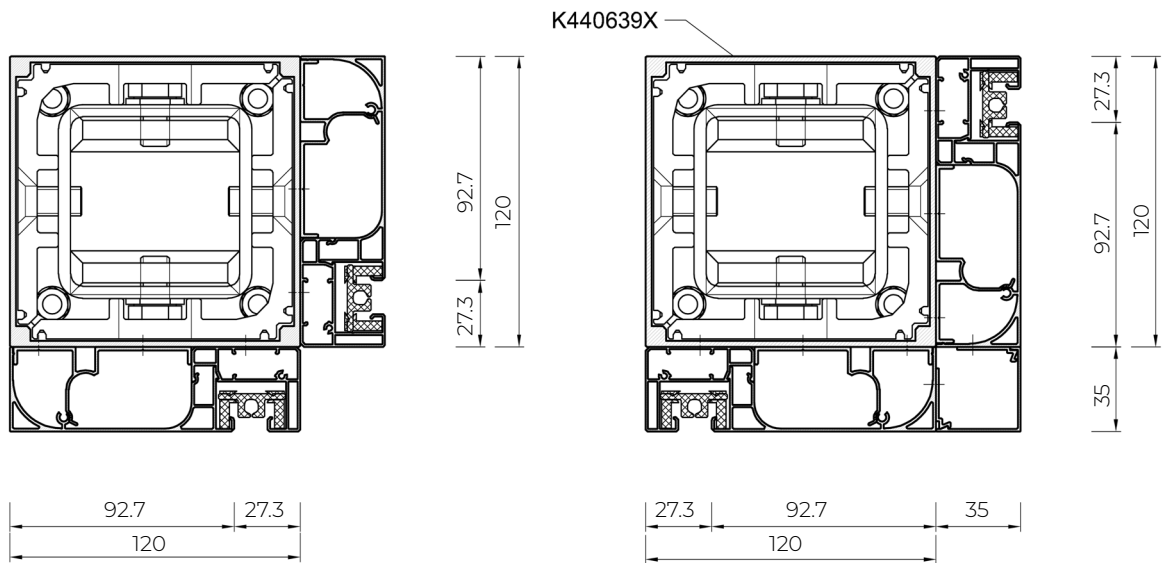


PERGOLA SB 450

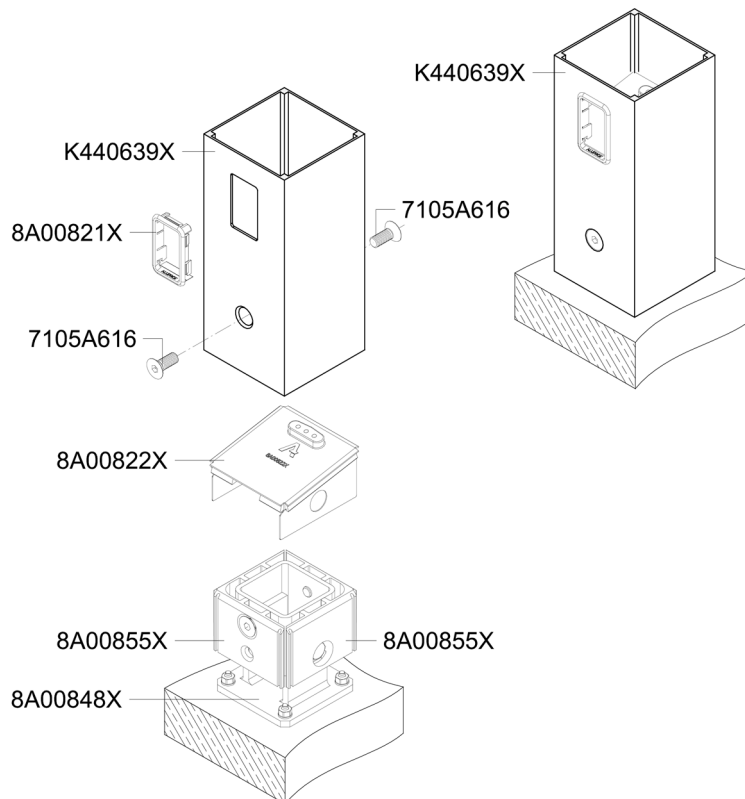
Maksymalne wysokości wystawania piór ponad belkę



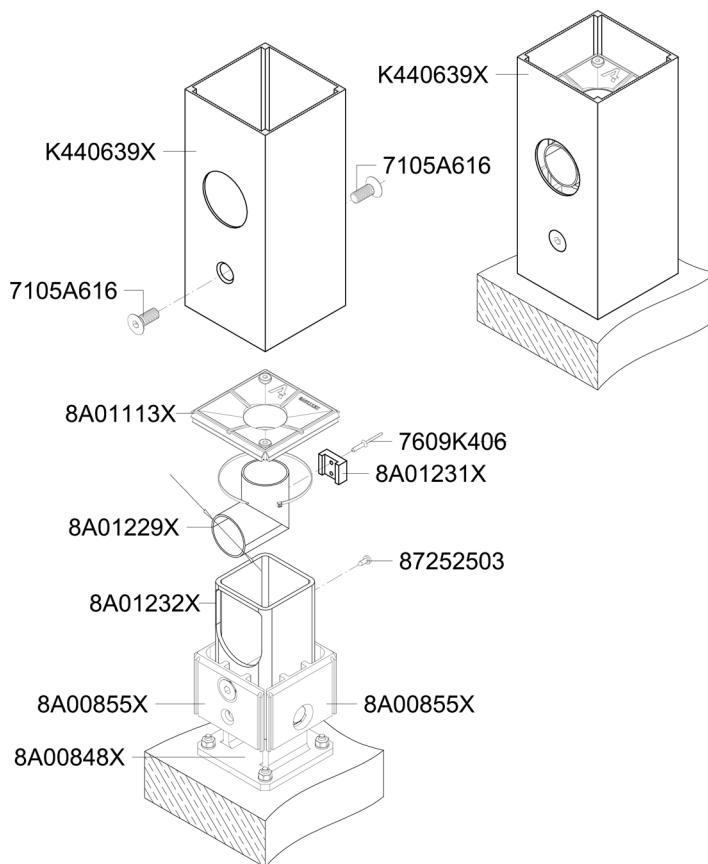
PERGOLA SB 450
Przekrój przez słup
Odwodnienie widoczne



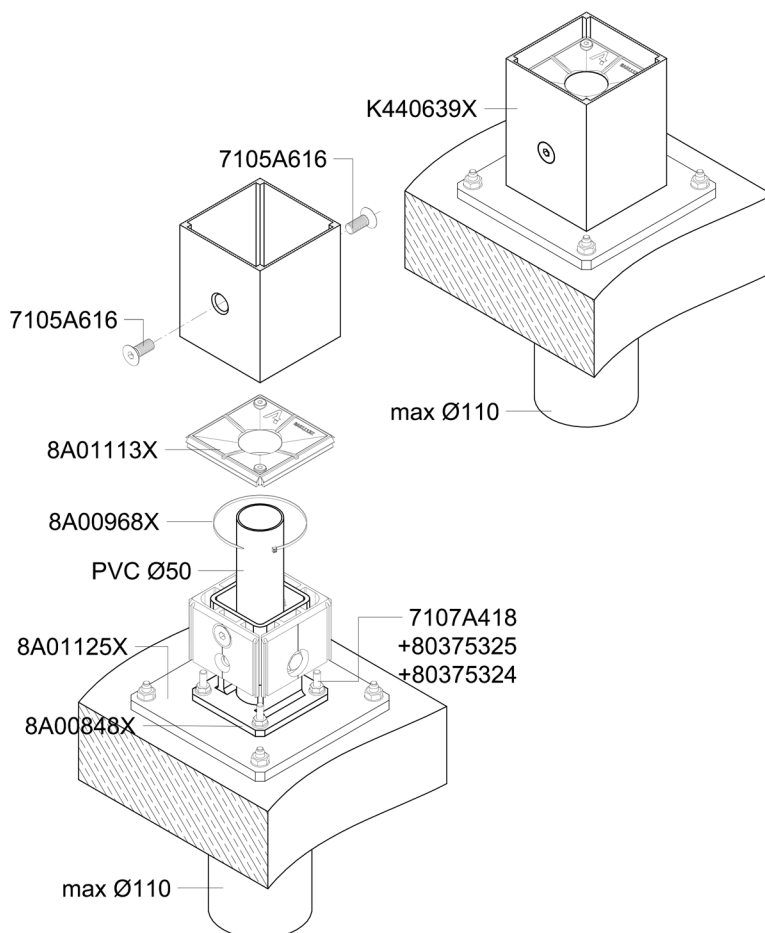
PERGOLA SB 450
Typ A+Odwodnienie widoczne



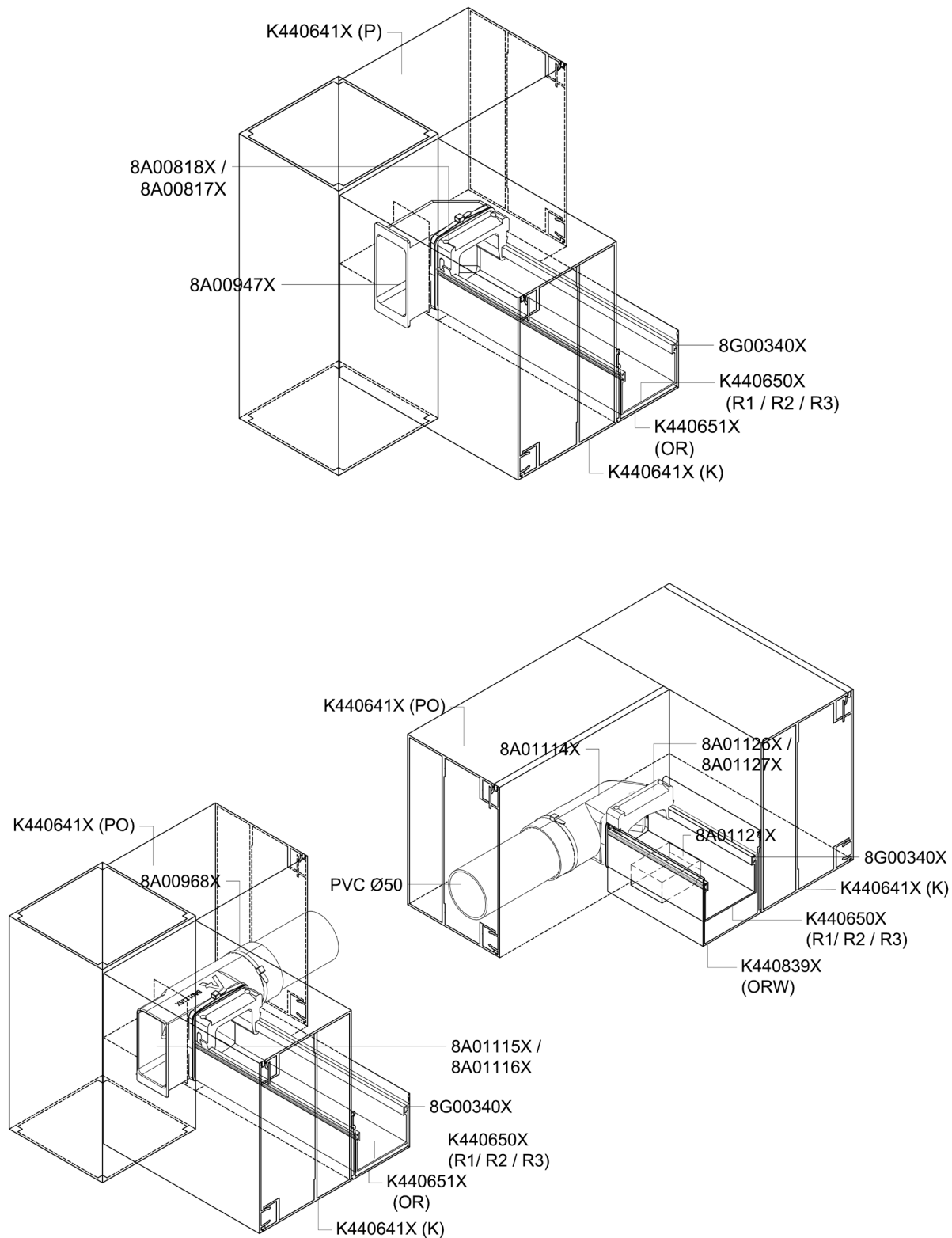
PERGOLA SB 450
Typ B+Odwodnienie widoczne



PERGOLA SB 450
Odwodnienie ukryte

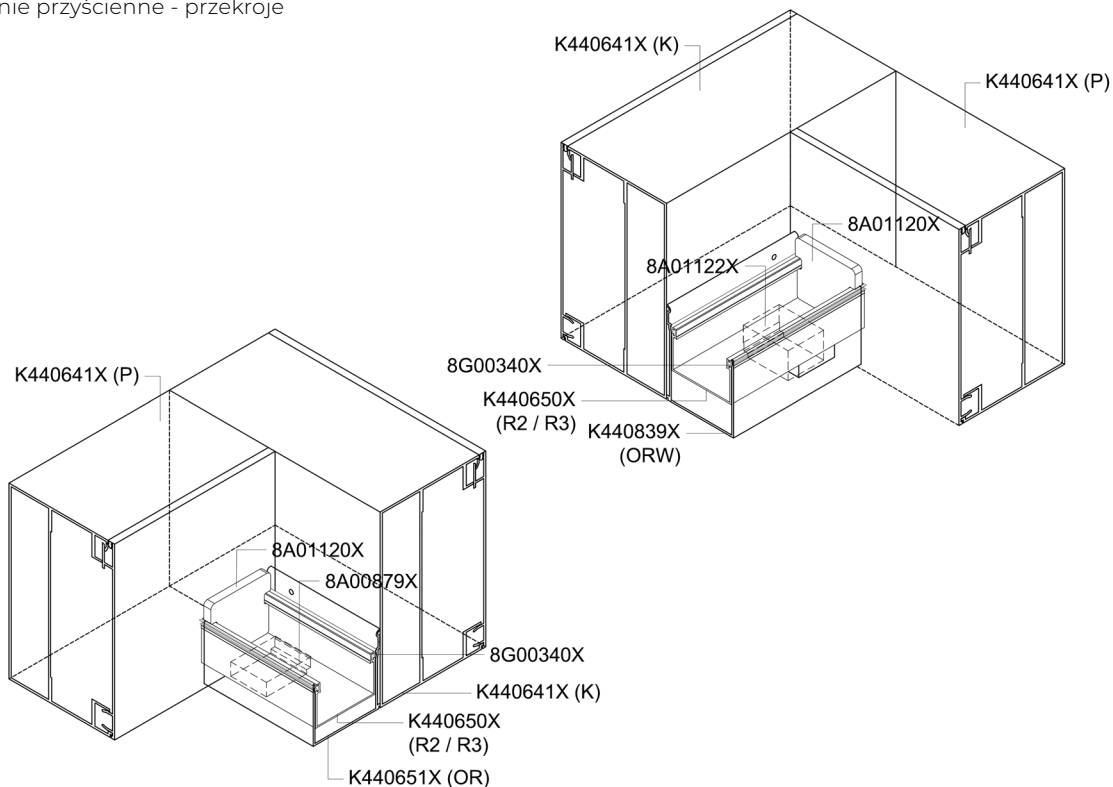


PERGOLA SB 450
 Odwodnienia - przekroje



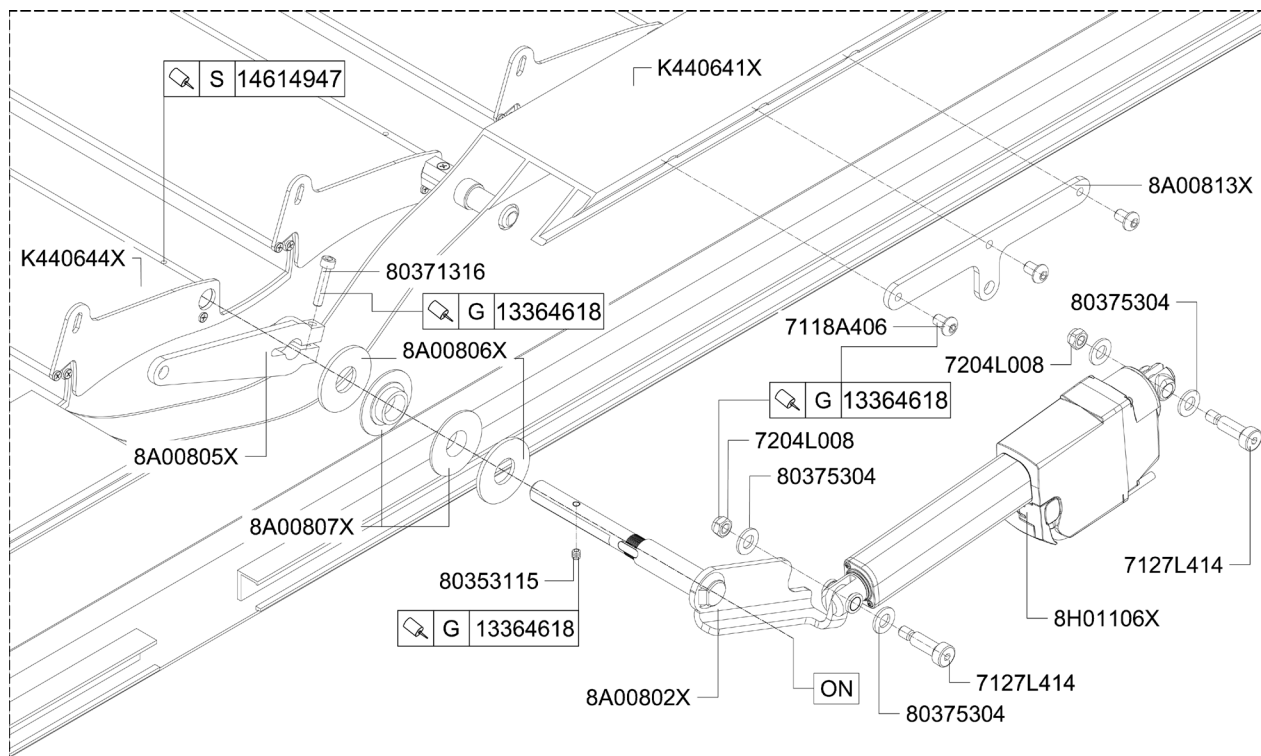
PERGOLA SB 450

Odwodnienie przyściennie - przekroje



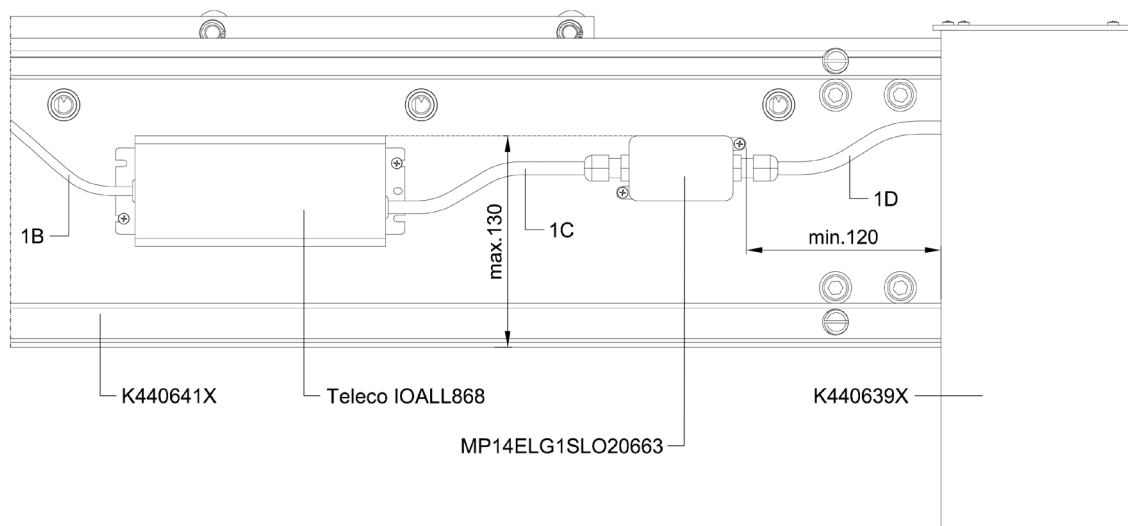
PERGOLA SB 450

Przykład montażu siłownika, dach lamelowy Typ 1



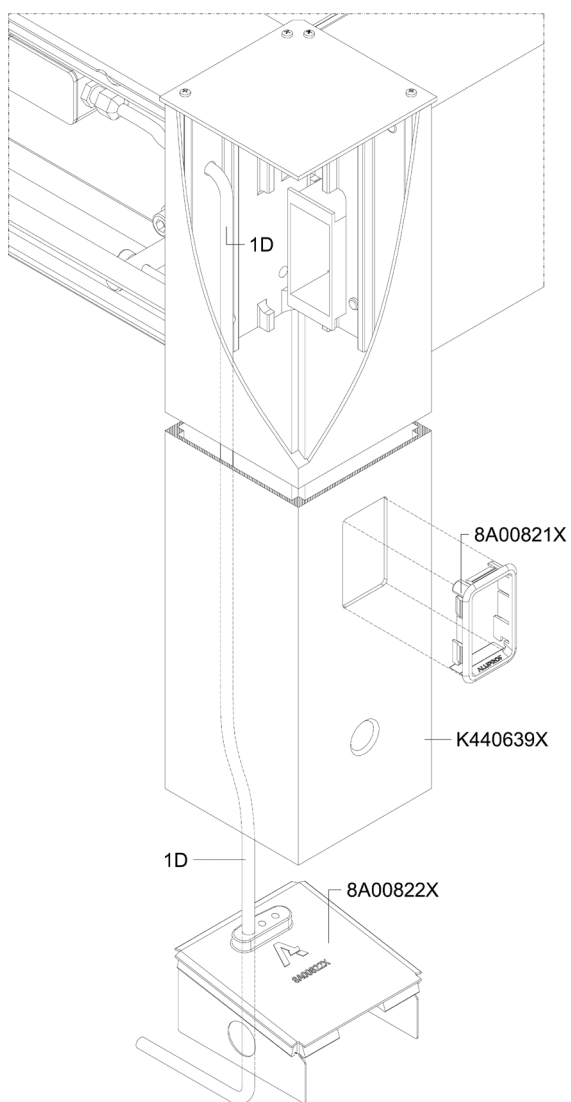
PERGOLA SB 450

Montaż kabli zasilacza, dach lamelowy Typ 1



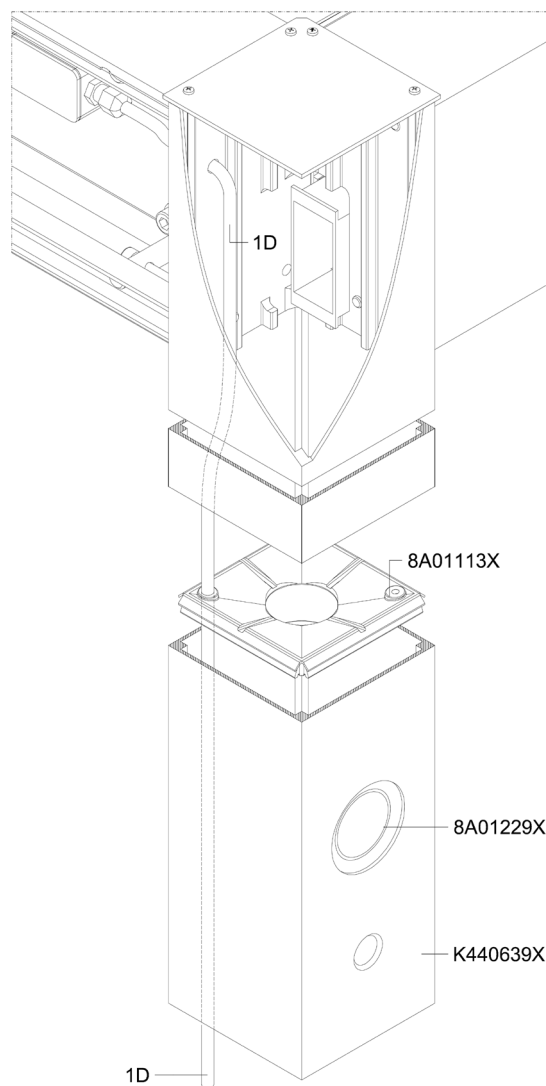
PERGOLA SB 450

Montaż kabla zasilającego w słupie, odwodnienie widoczne Typ A



PERGOLA SB 450

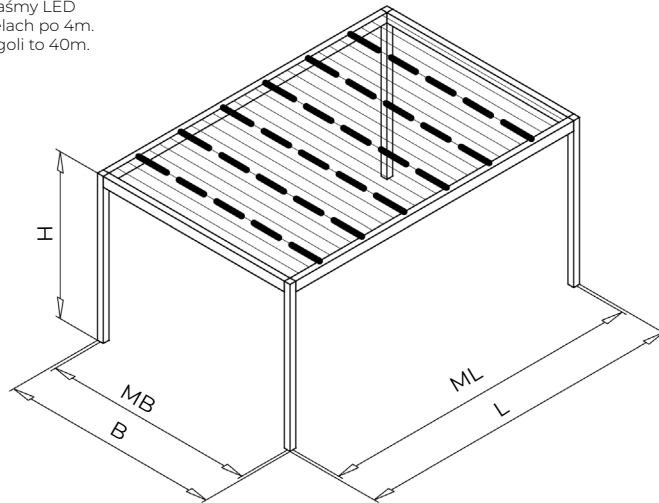
Montaż kabla zasilającego w słupie, odwodnienie widoczne Typ B



PERGOLA SB 450

Taśmy LED dla lameli: K440644X/K440959X

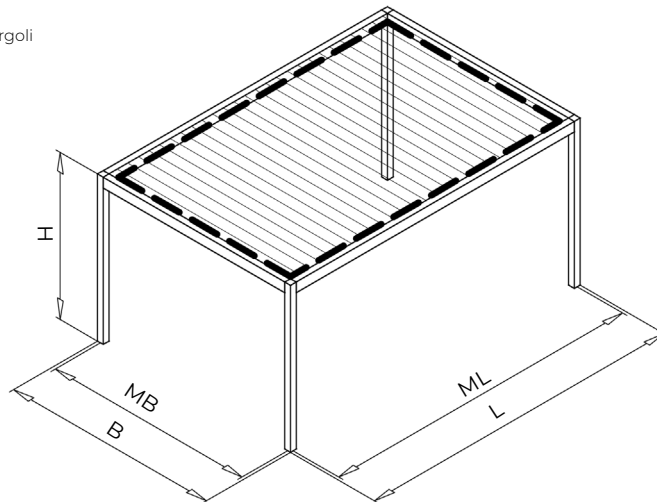
Z uwagi na optymalne natężenie światła, taśmy LED można wyposażyć maksymalnie na 4 lamelach po 4m. Maksymalna ilość taśmy LED na nawę pergoli to 40m.



PERGOLA SB 450

Taśmy LED dla korony pergoli

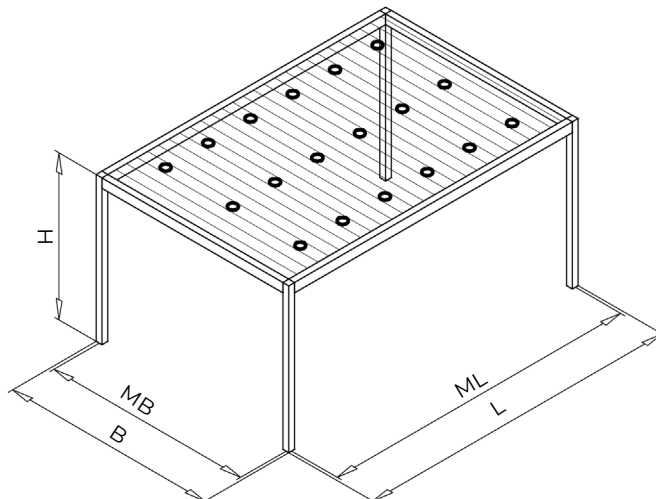
Długość taśmy LED instalowana w koronie pergoli wynosi 24 m.



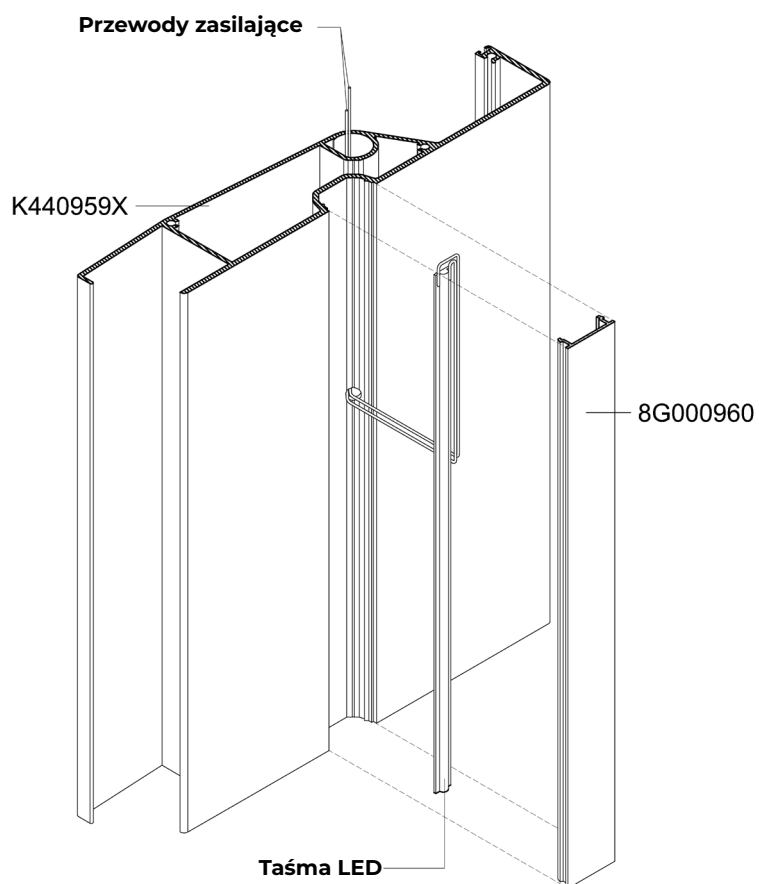
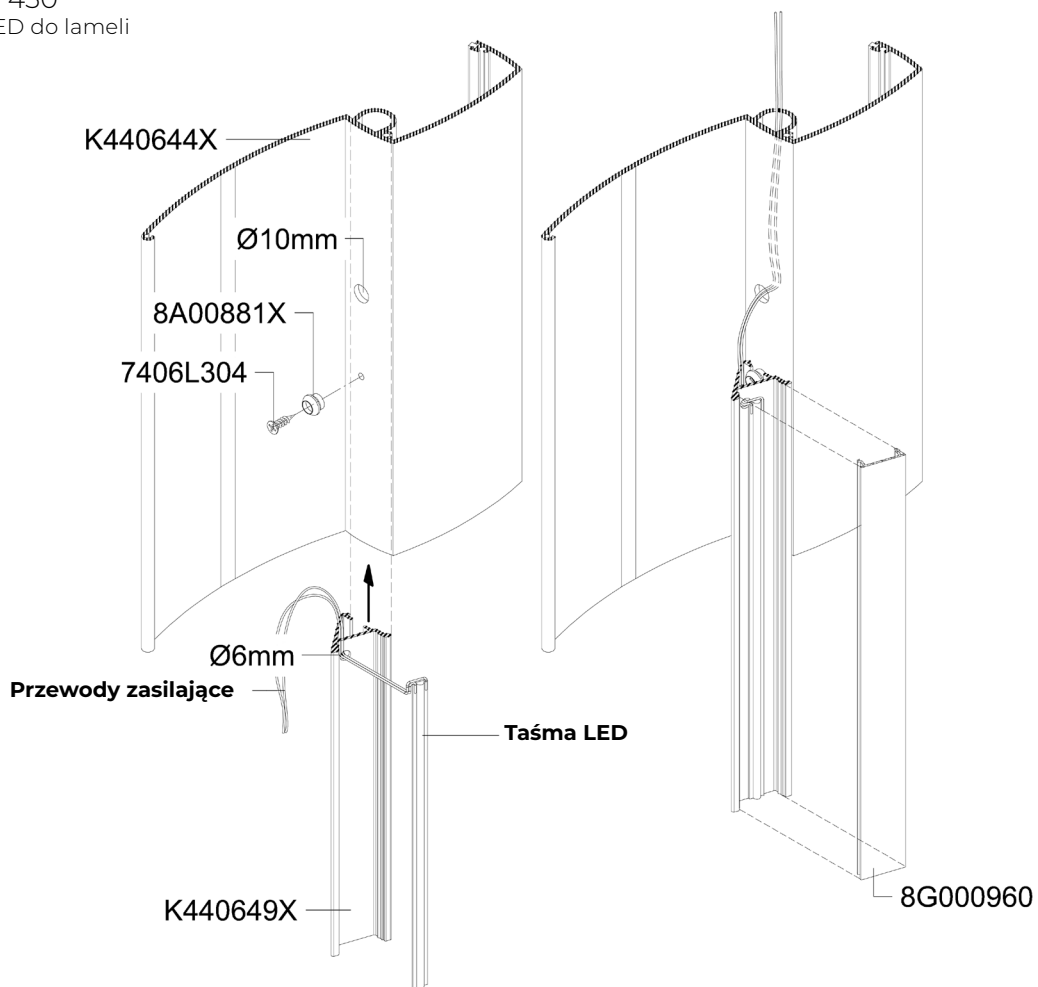
PERGOLA SB 450

Punkty led dla lameli K440825X

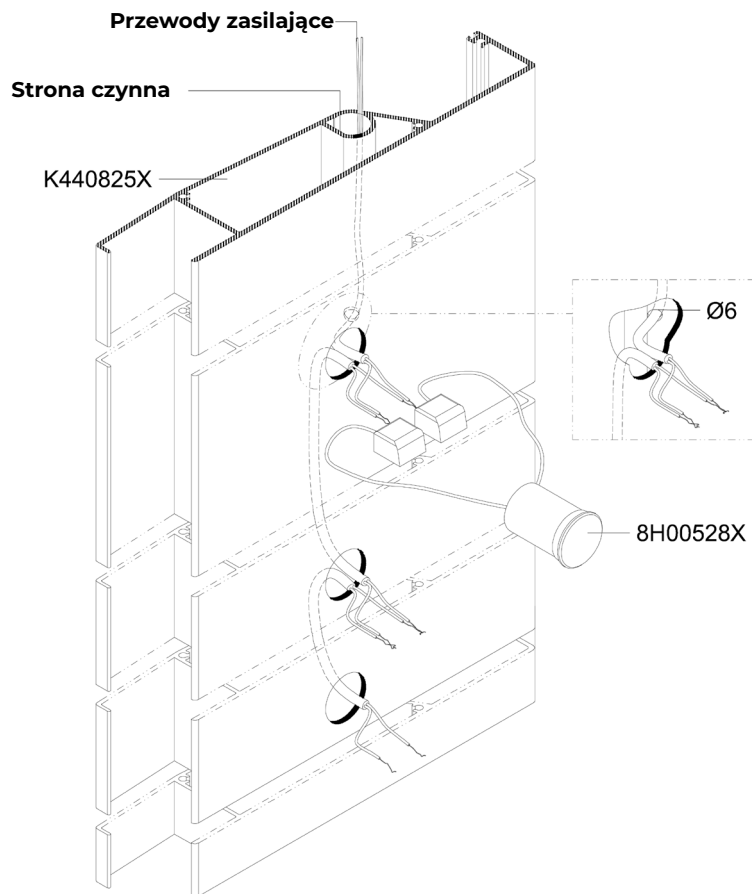
ilość punktów od 4 do 12 sztuk
ilość punktów w piórze od 2 do 3 sztuk



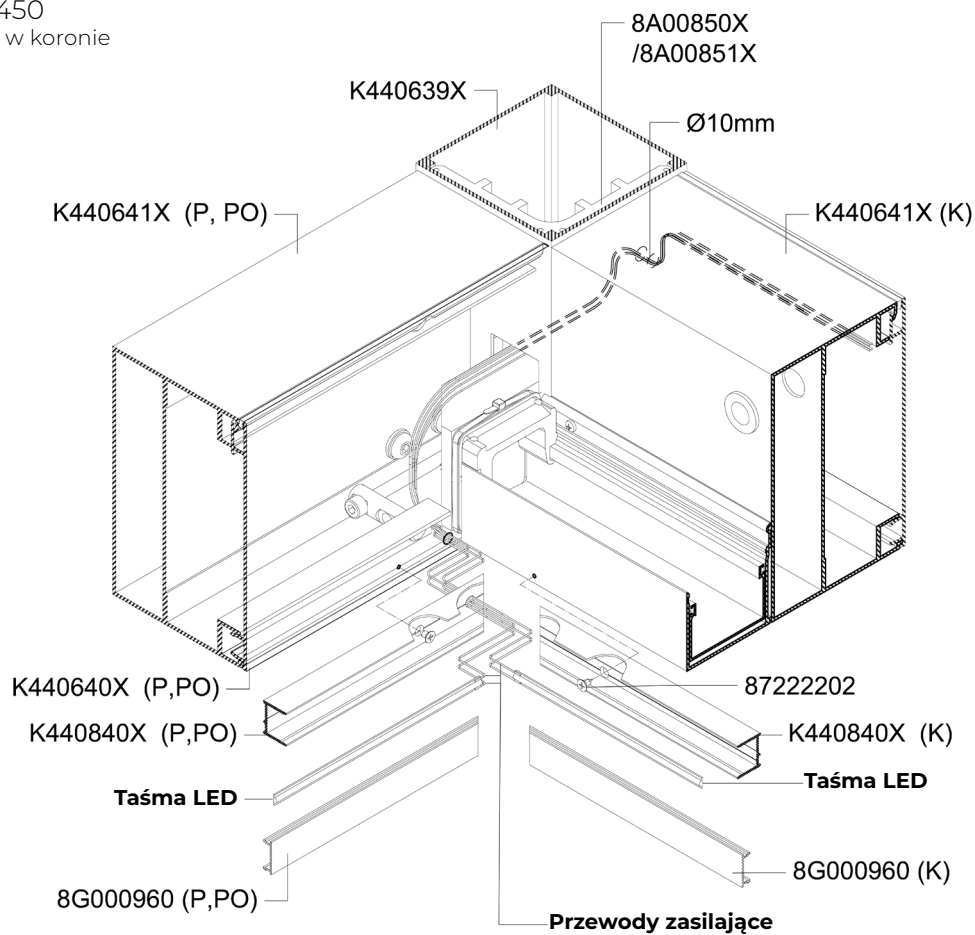
PERGOLA SB 450
Montaż taśmy LED do lameli



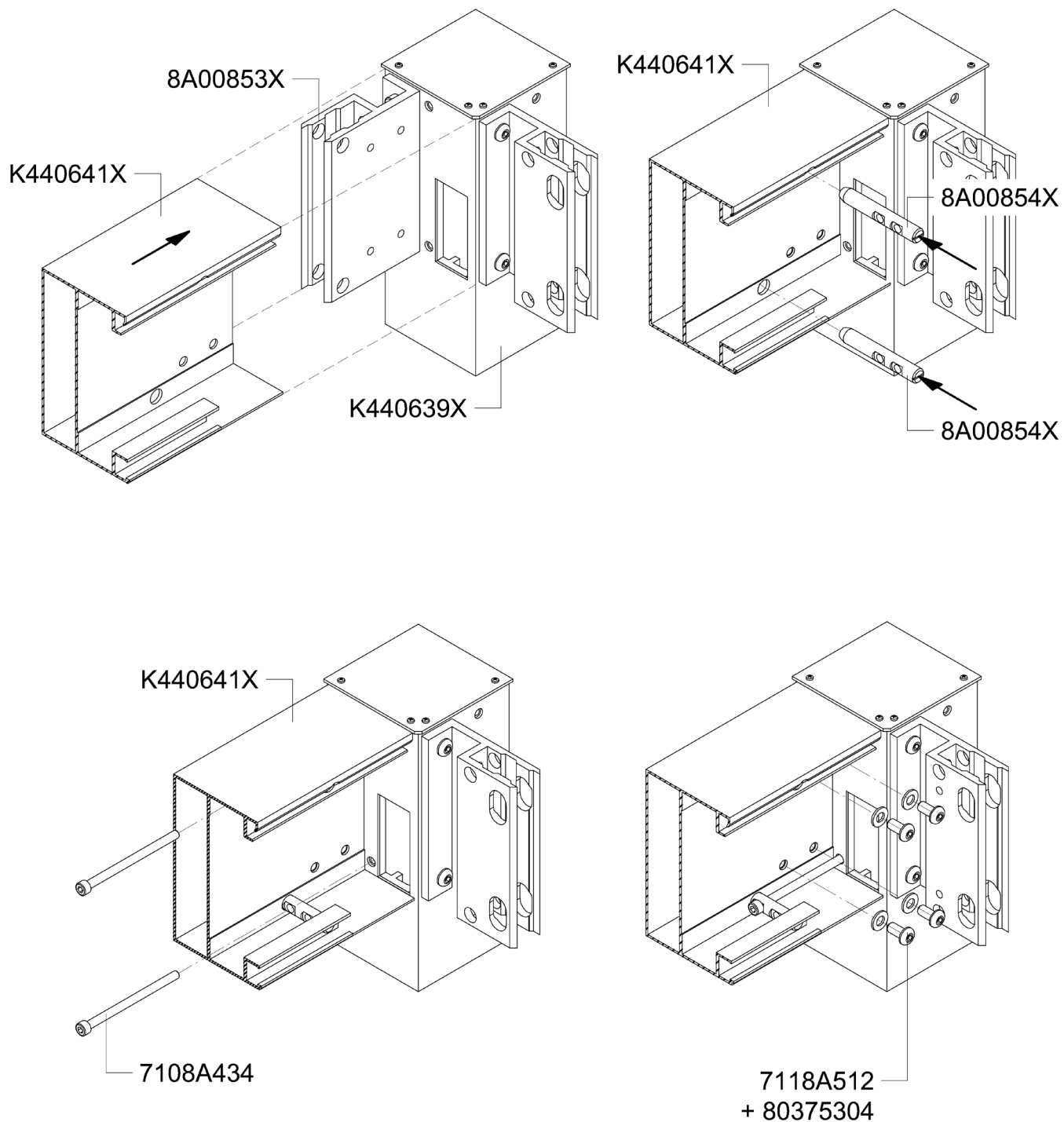
PERGOLA SB 450
Montaż punktów LED



PERGOLA SB 450
Montaż taśm LED w koronie

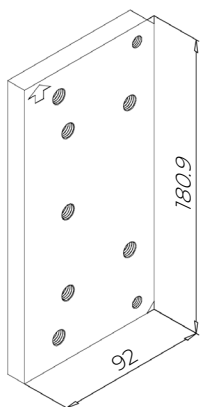


PERGOLA SB 450
Połączenie słup - płatew

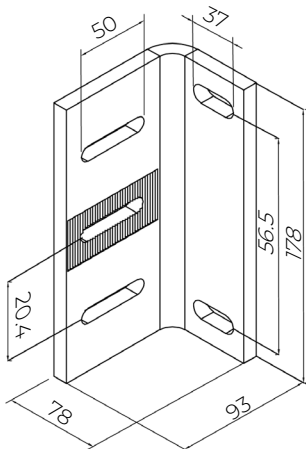


PERGOLA SB 450
Połączenia przyściennne - akcesoria

8A01135X



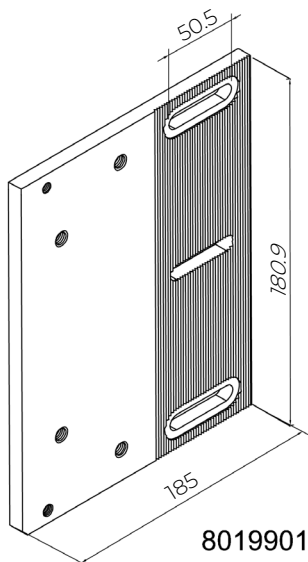
8A01132X



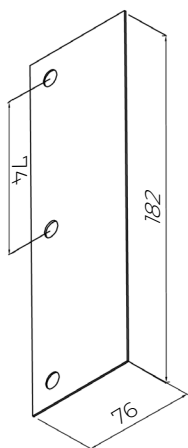
8A01134X



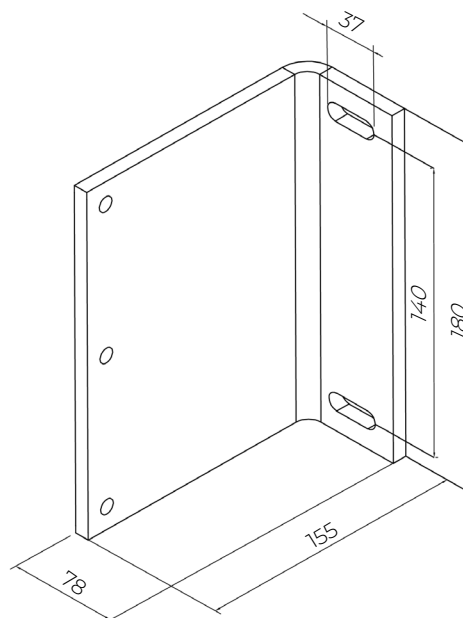
8A01137X



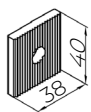
8A01233X



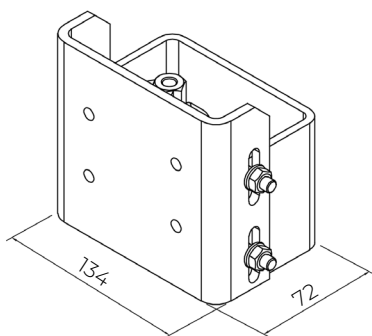
8A01133X



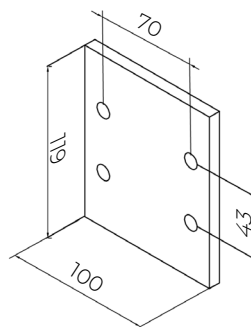
80199019



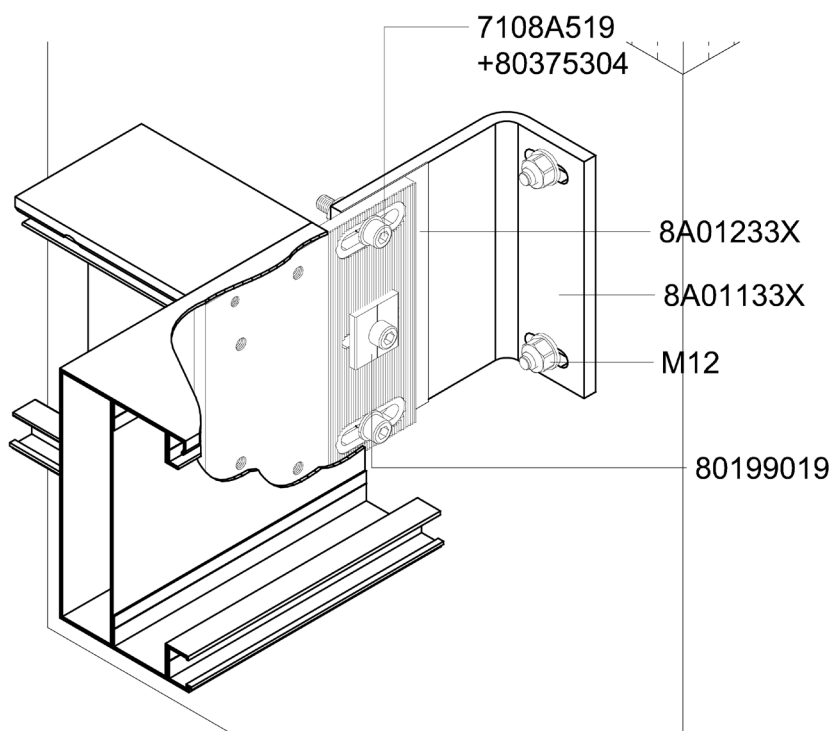
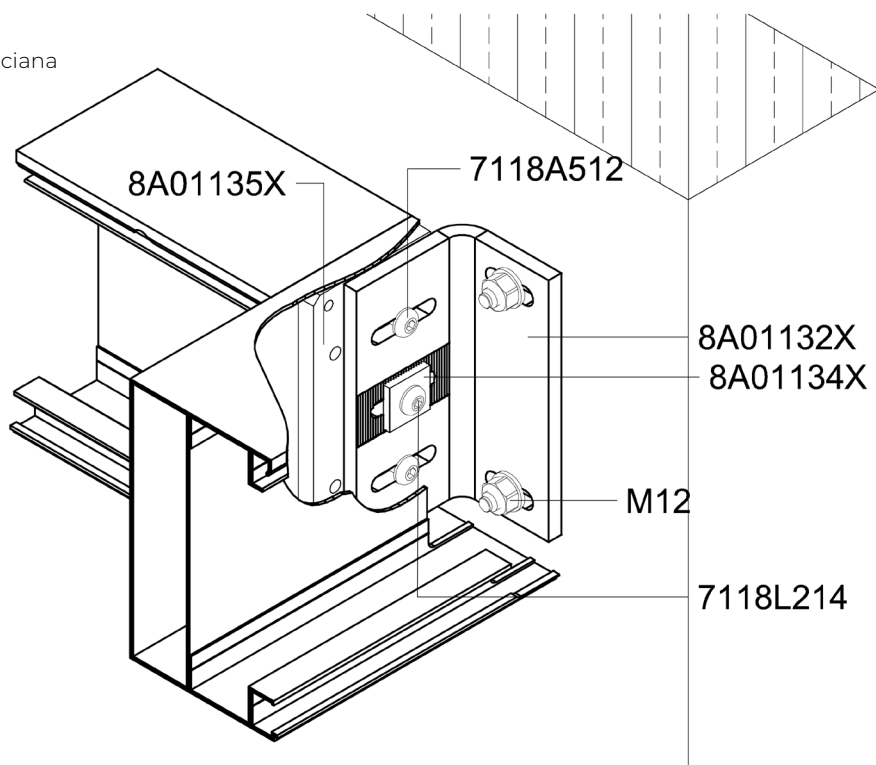
8A01144X



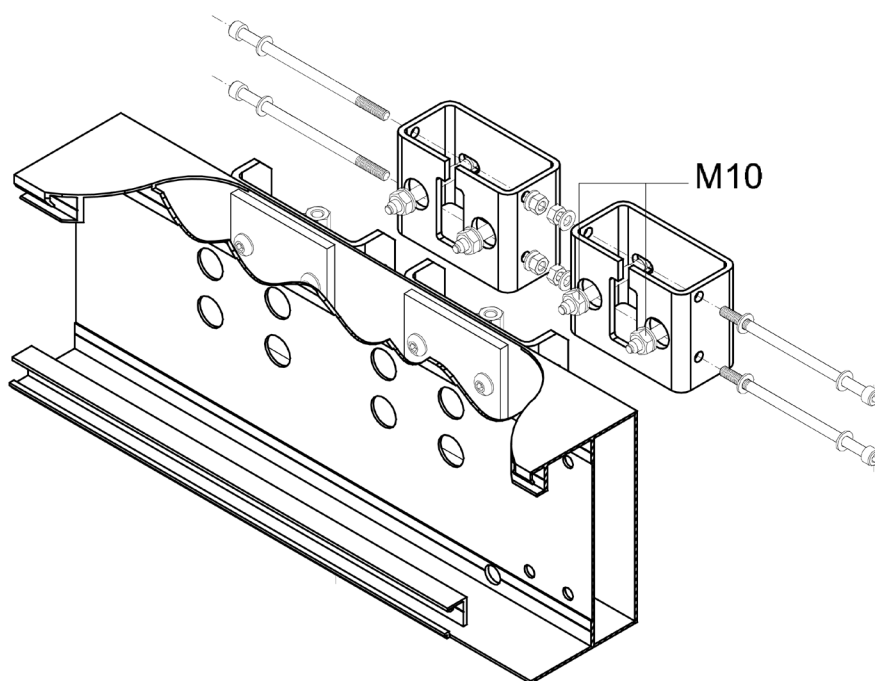
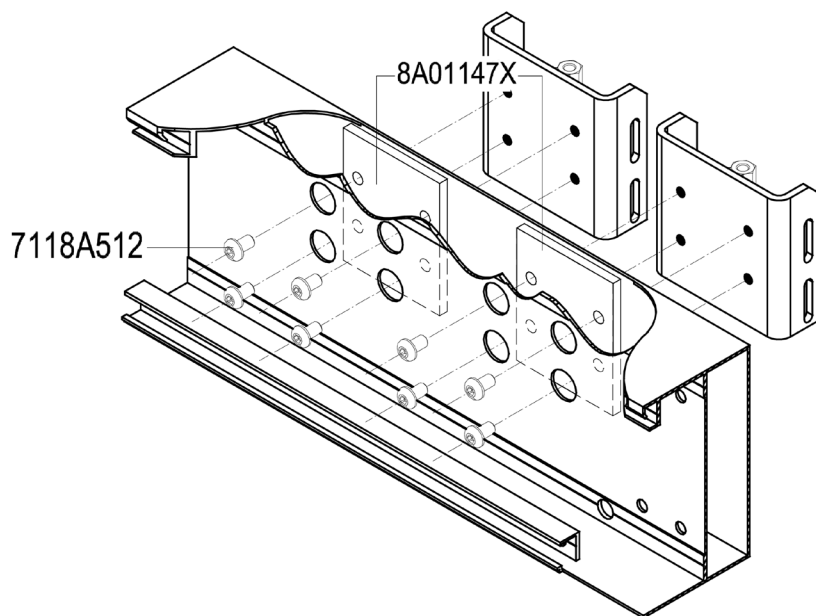
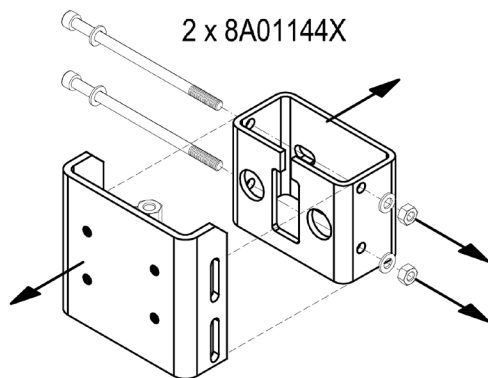
8A01147X



PERGOLA SB 450
Połączenie krokiew - Ściana



PERGOLA SB 450
Połączenie płyt - Ściana



PERGOLA SB 550

PERGOLA SB 550 jest przeznaczony jako zewnętrzny system osłony przed warunkami atmosferycznymi, mocowany do konstrukcji obiektów budowlanych (np. ściany budynku, tarasu) lub jako konstrukcja wolnostojąca. Produkt przeznaczony do użytku przez osoby fizyczne i prawne w sektorze prywatnym (np. domy jednorodzinne) oraz publicznym (np. ogródki restauracyjne, hotele, itp.).

ZASTOSOWANIE:

- Ochrona przeciwsłoneczna i zacienianie powierzchni oraz przeciwdeszczowa.

CHARAKTERYSTYKA WYROBU:

- Dopuszczalne użytkowanie produktu na zewnątrz zgodnie z parametrami produktu.
- Pergola jest konstrukcją chroniącą przed promieniami słonecznymi oraz umiarkowanymi opadami deszczu. Konstrukcja ta nie chroni przed obfitymi opadami deszczu.
- Ruchome pióra dachu umożliwiają regulację dostępu światła słonecznego.
- Ukryty silnik oraz mechanizm napędowy.
- Pergola może być wykonana w formie wolnostojącej lub przyściennej. Pergola może także występować w rozwiązaniach jednonawowej dwunawowych, jako pergola poprzeczna lub pergola podłużna.
- Możliwość zastosowania oświetlenia w technologii LED.
- Konstrukcja pergoli wykonana jest z kształtowników aluminiowych oraz elementów stalowych przenoszących obciążenia.
- Konstrukcja produktu i napędu pozwala na zatrzymanie piór pod wybranym kątem w obszarze ich pracy.
- Ruch obrotowy piór może być uruchamiany przy pomocy nadajnika lub dedykowanej aplikacji.
- Osłony części ruchomych zostały zaprojektowane i wykonane w sposób zapewniający obsługującym bezpieczeństwo przy założeniu, że są prawidłowo eksploatowane.
- Uruchamianie obrotu piór podczas opadów śniegu, przy oblodzeniu lub podczas zalegania śniegu lub lodu na dachu, a także użycie poza zakresami temperatury określonymi w instrukcji jest niedozwolone i może doprowadzić do uszkodzenia produktu.
- Boczna komora belek zamykana rewizją umożliwia rozprowadzenie okablowania.

PARAMETRY TECHNICZNE

- Maksymalne gabaryty dla pergoli jednonawowej: szerokość do 5000 mm, długość do 6980 mm
- Maksymalna wysokość konstrukcji 3000 mm, uwzględniając mechanizm obrotu piór 3079 mm
- Maksymalna wysokość w świetle dachu HM = 2745
- Maksymalne gabaryty dla pergoli dwunawowej poprzecznej: szerokość do 9860 mm, długość do 6980 mm, wysokość do 3000 mm
- Maksymalne gabaryty dla pergoli dwunawowej podłużnej: szerokość do 5000 mm, długość do 9020 mm, wysokość do 3000 mm
- Zakres nachylenia lameli dachowych od 0 do 135°
- Maksymalny ciężar dopuszczalny przy maksymalnych gabarytach na dachu wynosi 72 kg/m², co odpowiada 35 cm warstwy śniegu - jako równomierna warstwa o jednakowej wysokości.
- Dopuszczalny wiatr oddziaływający na konstrukcję z zamkniętym dachem przy maksymalnych gabarytach wynosi 110 km/h. W przypadku dodania elementów ścian takich jak: screeny, ścianki szklane lub inne przesuwne przesłony, wartości te będą dodatkowo zredukowane.
- Zastosowanie i używanie produktu powinno mieć miejsce w granicach wielkości ograniczonej trzecią klasą wiatrową wg EN 13659, oraz/lub maksymalnym obciążeniem śniegowym.
- Maksymalna wydajność odwodnienia odprowadza deszcz o intensywności do 0,04 l/s/m² o maks. czasie trwania 5 min (przy 4 otworach odwadniających).

PERGOLA SB 550

Wersja wolnostojąca pojedyncza

$B \leq 5000$ $MB \leq 4860$

$L \leq 6980$ co 200

$ML \leq 6840$ co 200

$H \leq 3000$

$HM = H - 255$



PERGOLA SB 550

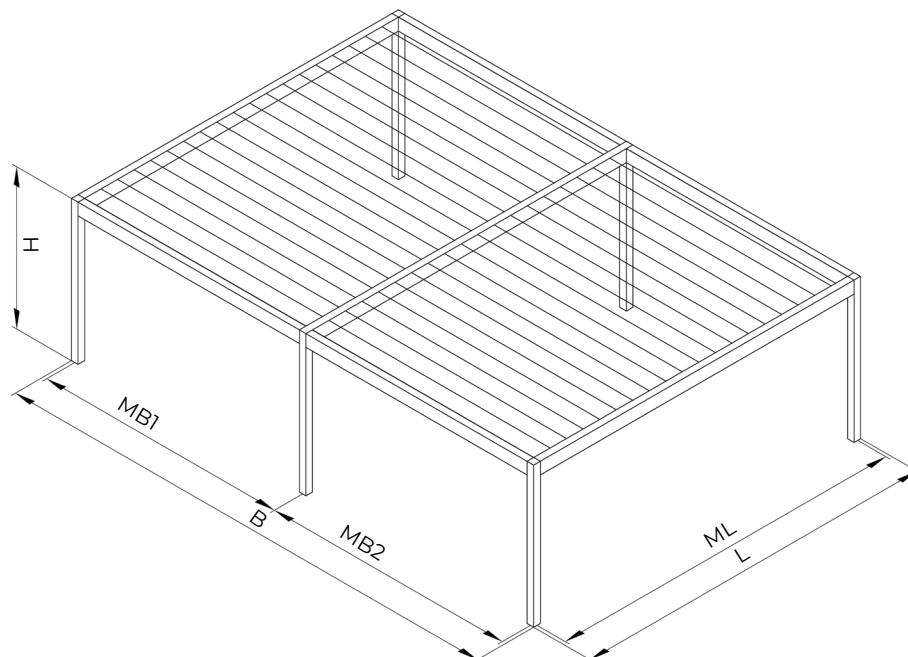
Wersja dwunanowa poprzeczna wolnostojąca

$B \leq 9860$ $MB1 \leq 4860$, $MB2 \leq 4860$

$L \leq 6980$ co 200

$ML \leq 6840$ co 200

$H \leq 3000$



PERGOLA SB 550

Wersja dwunawanowa podłużna wolnostojąca

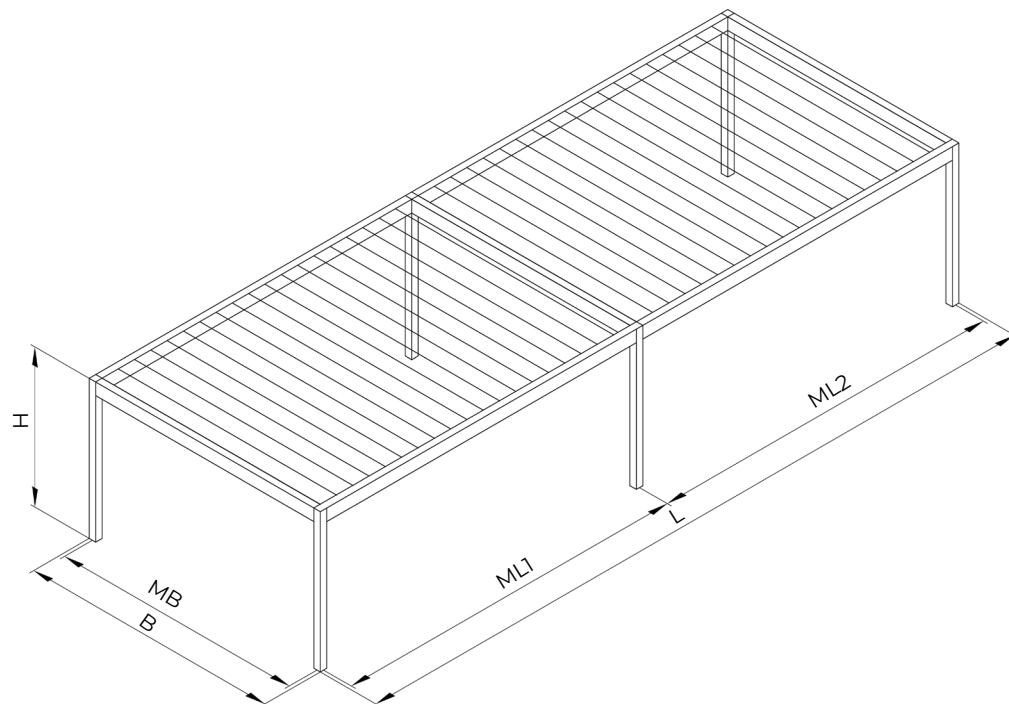
$B \leq 5000$ $MB \leq 4860$

$L \leq 9020$ co 200

$ML1 \leq 4440$ co 200

$ML2 \leq 4440$ co 200

$H \leq 3000$



PERGOLA SB 550

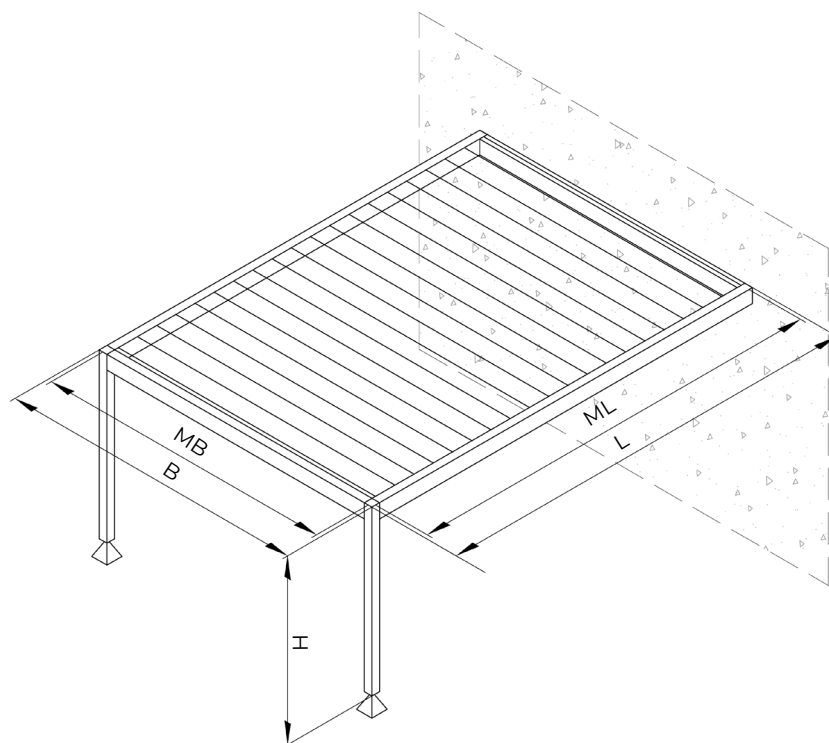
Wersja jednonawowa przy ścianie Typ 1

$B \leq 5000$ $MB \leq 4860$

$L \leq 6980$ co 200

$ML \leq 6840$ co 200

$H \leq 3000$



PERGOLA SB 550

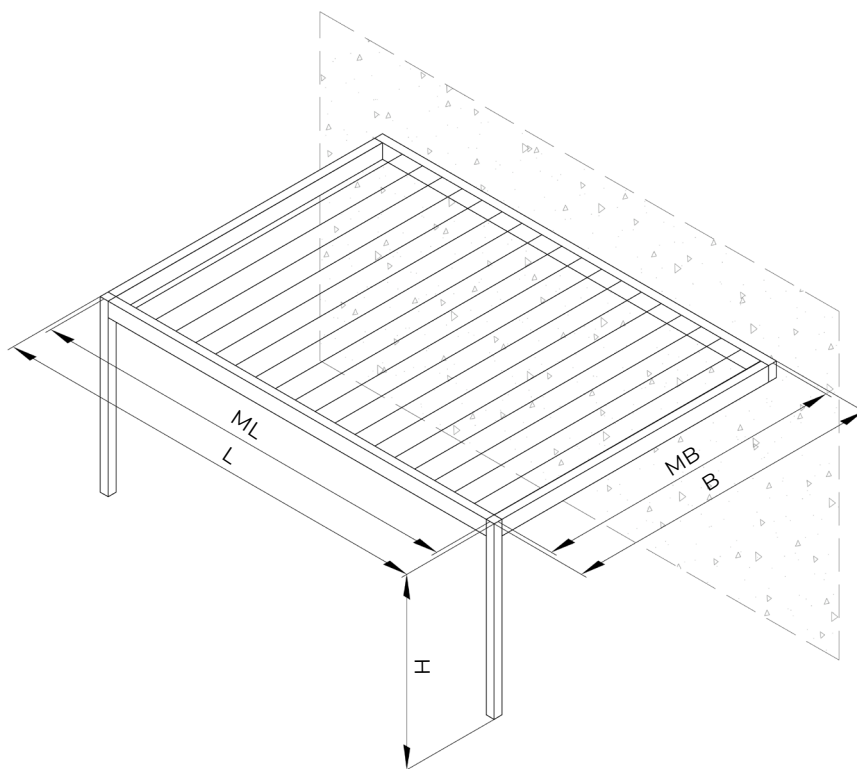
Wersja jednonawowa poprzeczna przy ścianie

$B \leq 5000$ $MB \leq 4860$

$L \leq 6980$ co 200

$ML \leq 6840$ co 200

$H \leq 3000$



PERGOLA SB 550

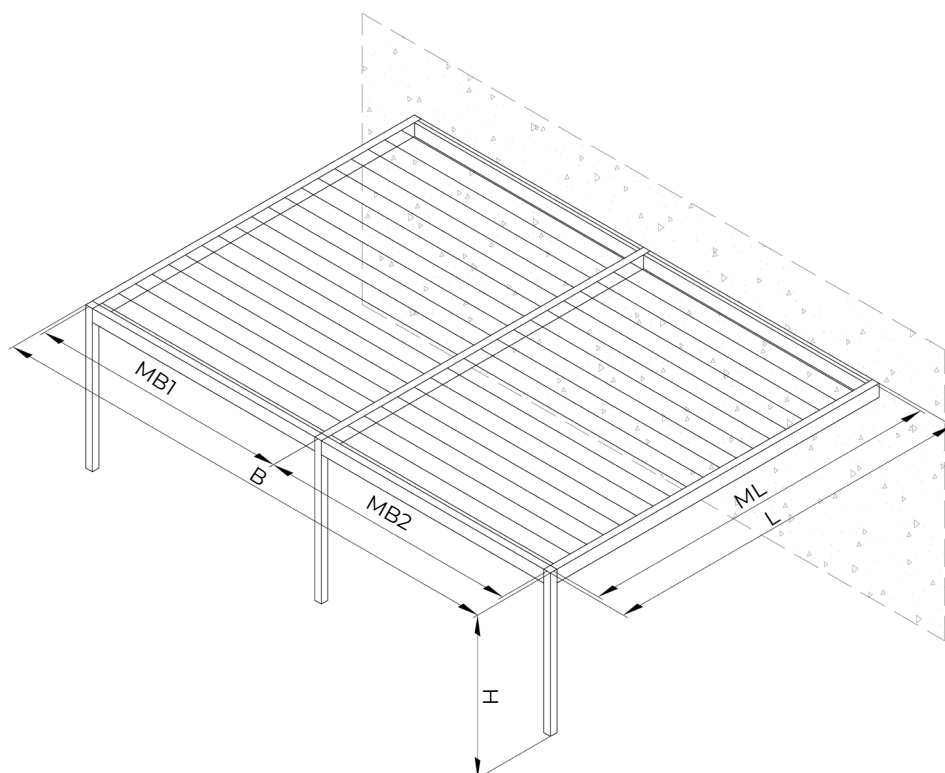
Wersja dwunawowa przy ścianie Typ 2

$B \leq 9860$ $MB1 \leq 4860$, $MB2 \leq 4860$

$L \leq 6980$ co 200

$ML \leq 6840$ co 200

$H \leq 3000$



PERGOLA SB 550

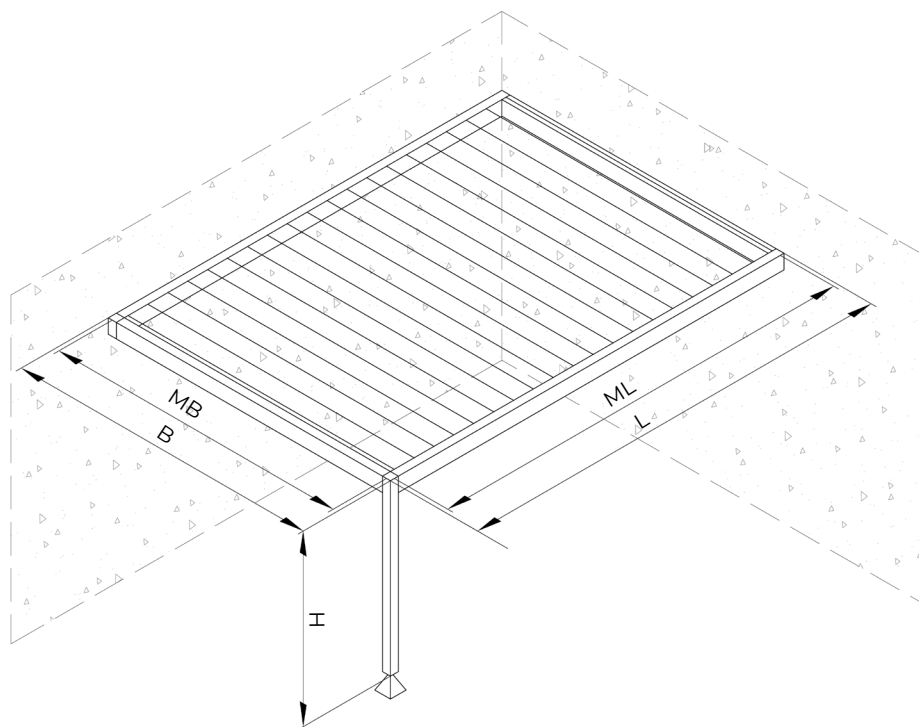
Wersja jednonawowa przy ścianie Typ 3

$B \leq 5000$ $MB \leq 4860$

$L \leq 6980$ co 200

$ML \leq 6840$ co 200

$H \leq 3000$



PERGOLA SB 550

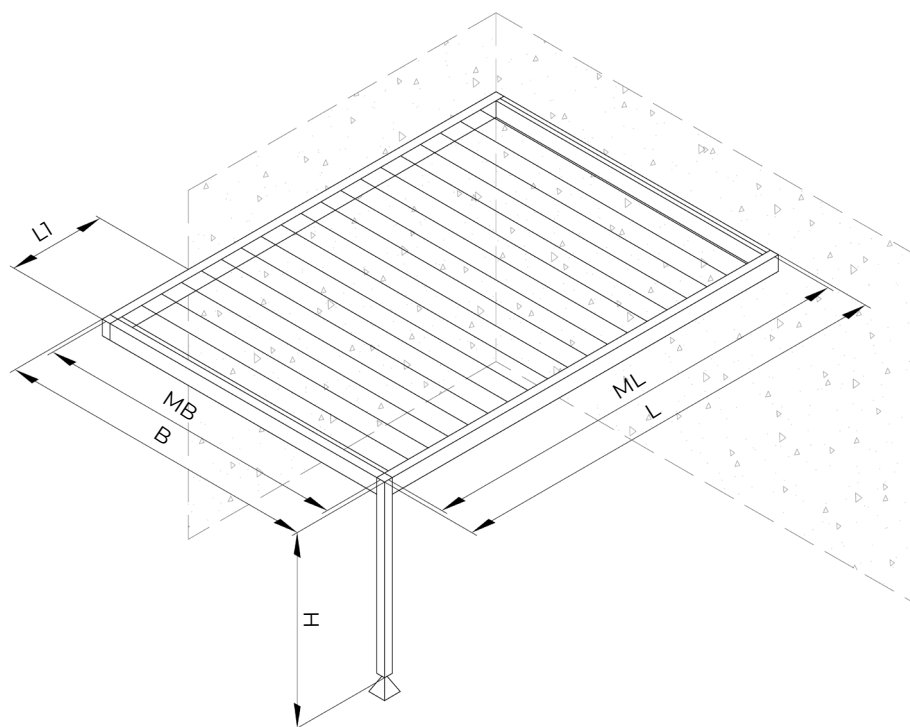
Wersja jednonawowa przy ścianie Typ 4

$B \leq 5000$ $MB \leq 4860$

$L \leq 6980$ co 200, $L1 \leq 900$

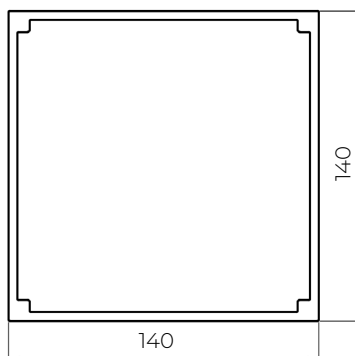
$ML \leq 6840$ co 200

$H \leq 3000$

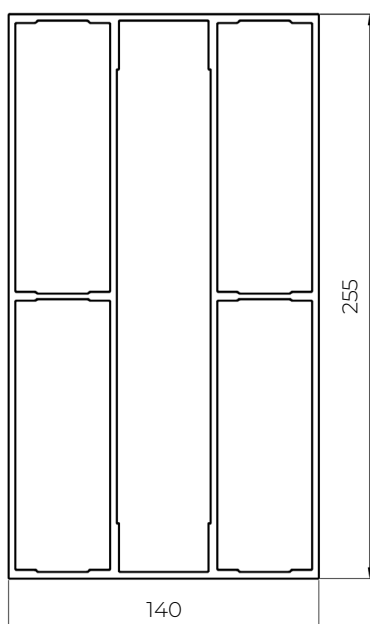


PERGOLA SB 550
Kształtowniki - konstrukcja

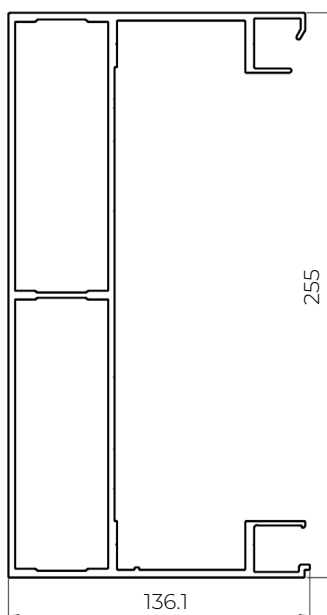
K440137X



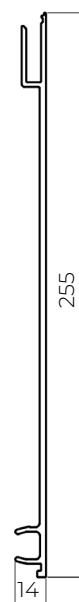
K440139X



K440141X

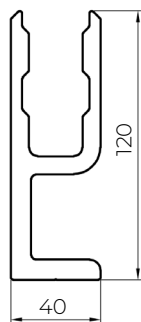


K441031X

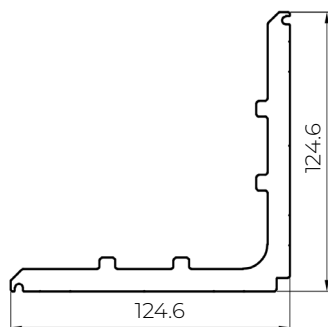


PERGOLA SB 550
Kształtowniki - konstrukcja

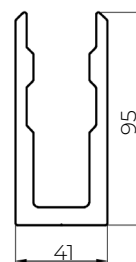
K440653X



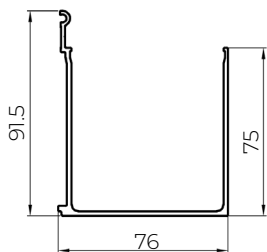
K440143X



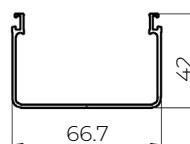
K440138X



K440839X

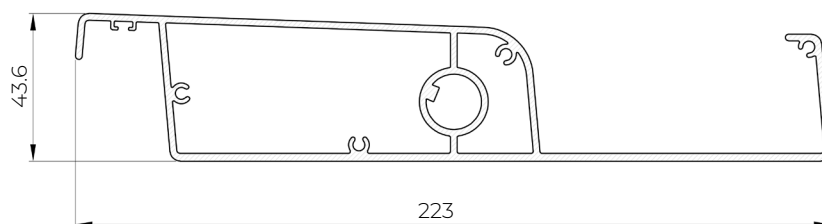


K440650X

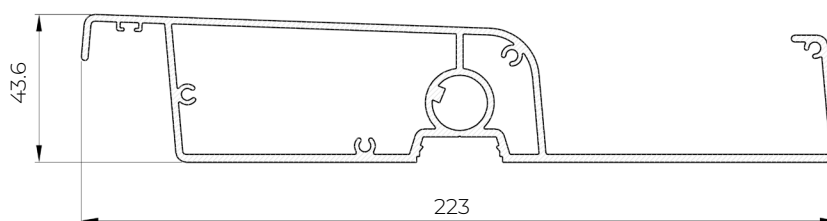


PERGOLA SB 550
Kształtowniki - dach lamelowy

K441197X

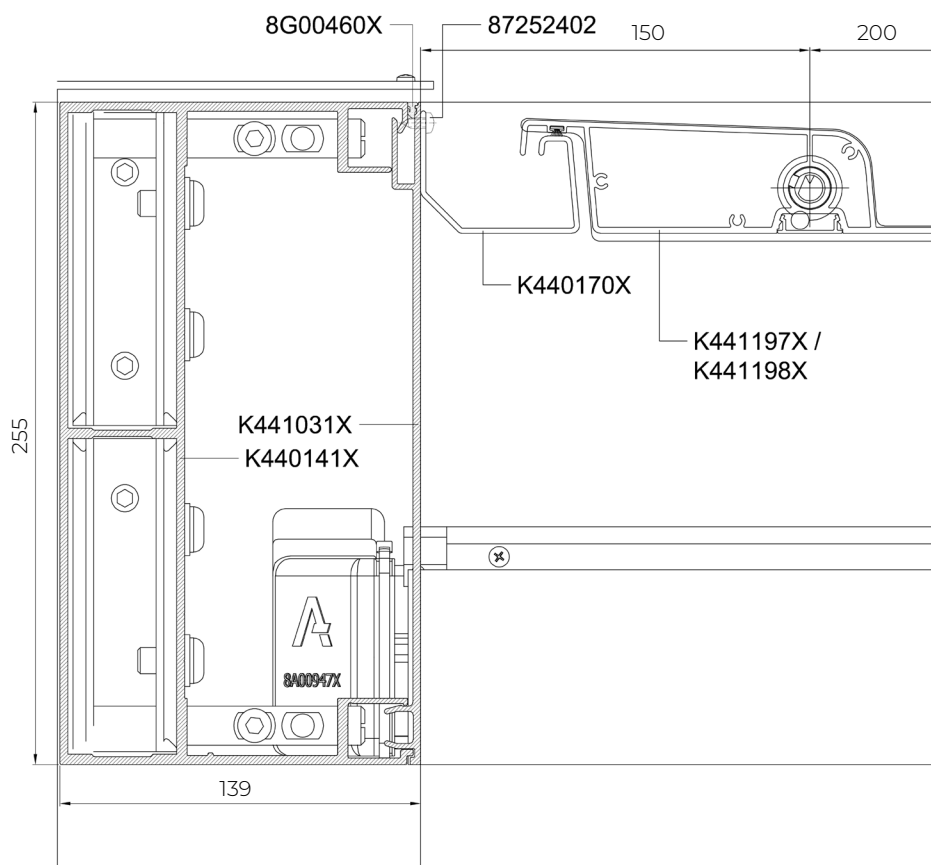


K441198X



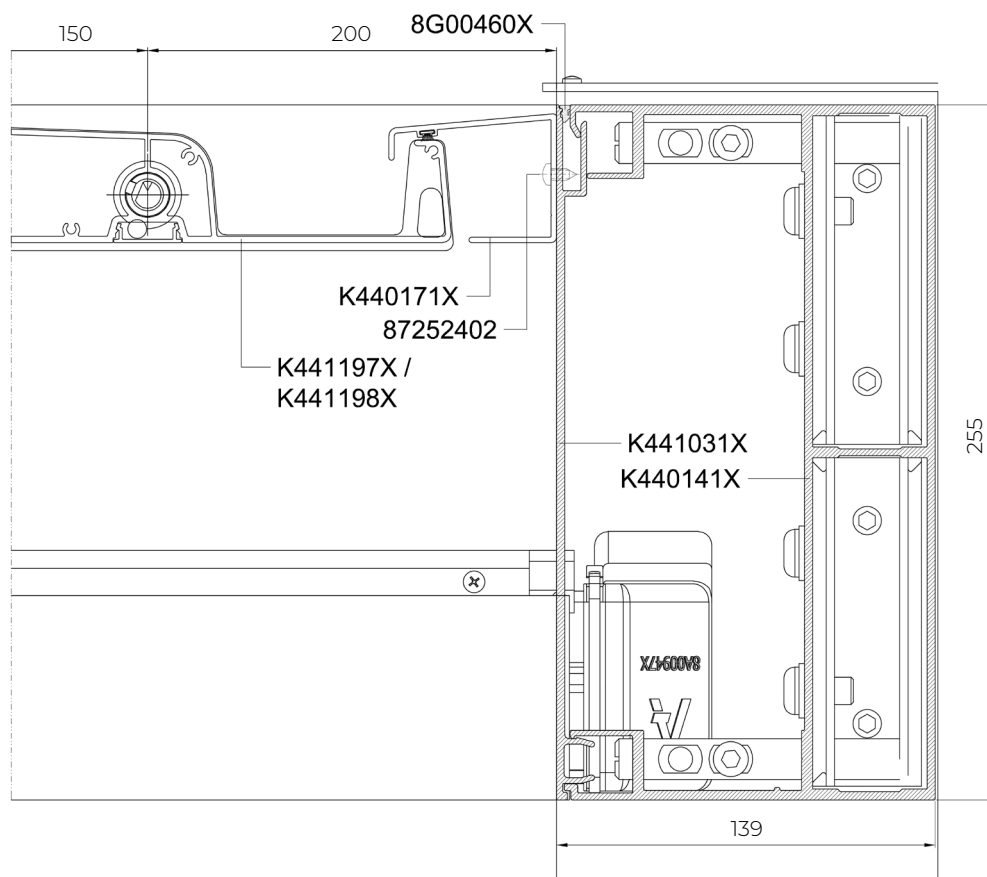
PERGOLA SB 550

Przekrój przez płatew i dach lamelowy

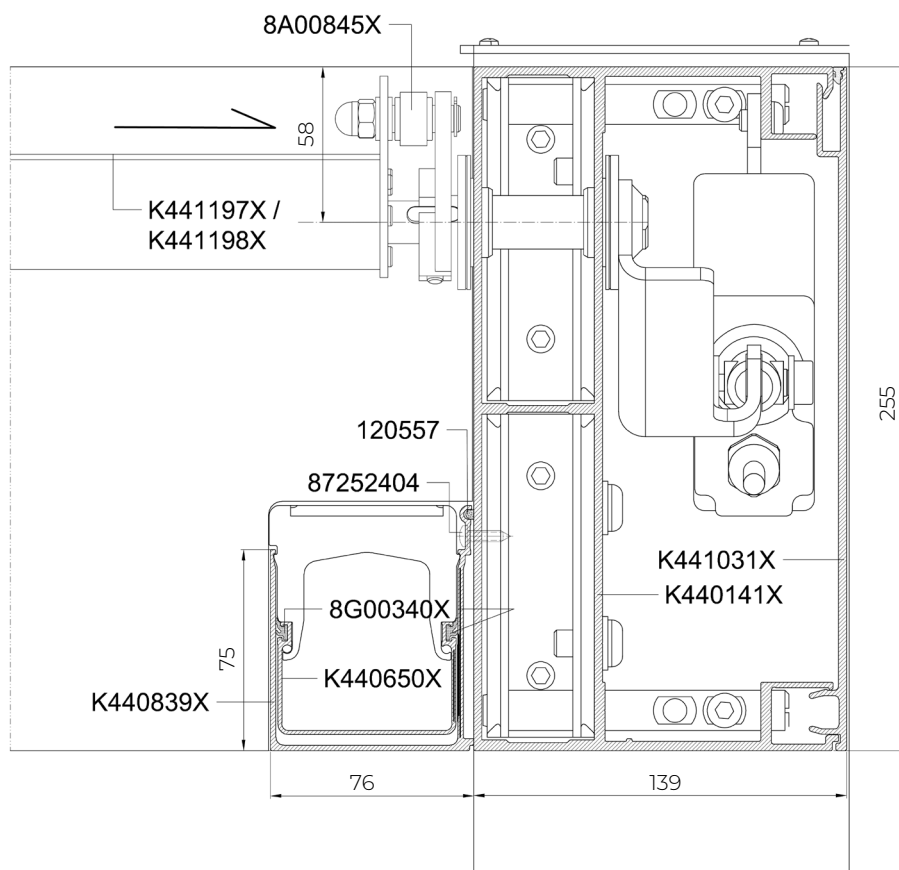


PERGOLA SB 550

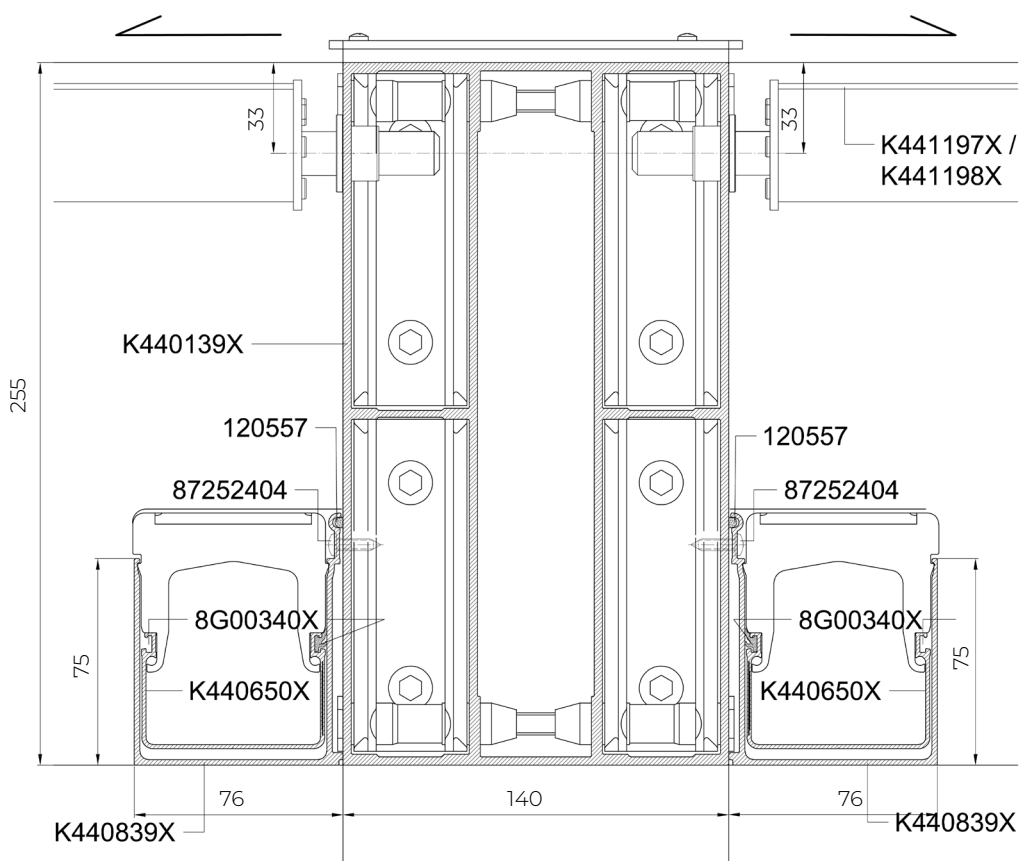
Przekrój przez płatew i dach lamelowy



PERGOLA SB 550
Przekrój przez krokiew

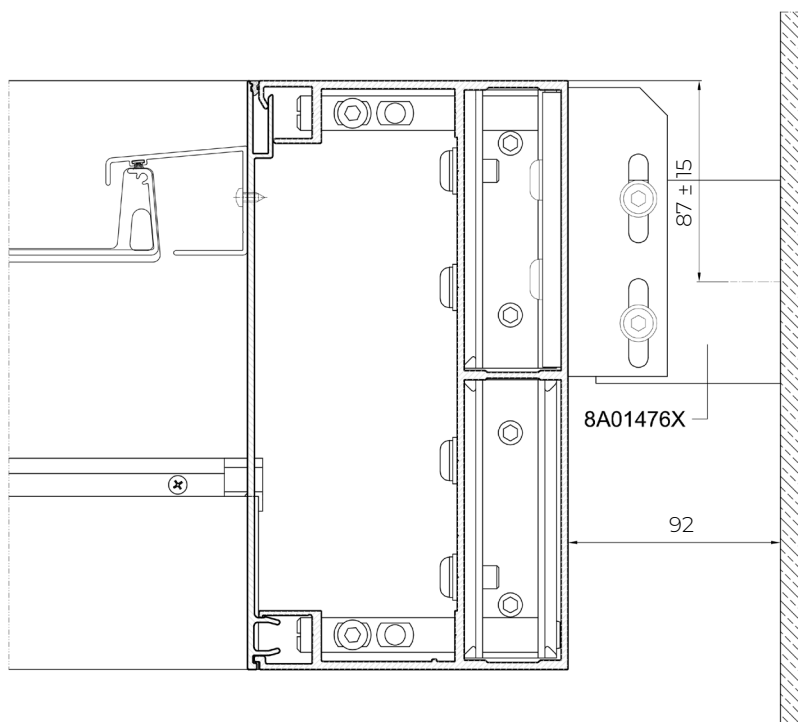
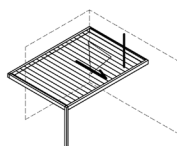
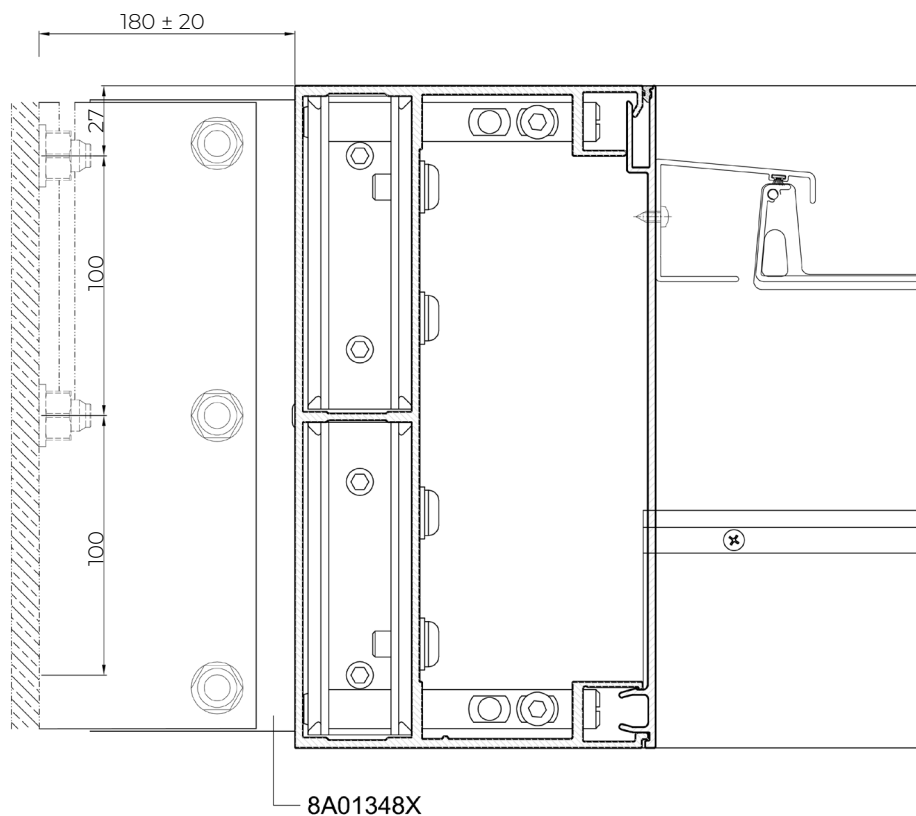
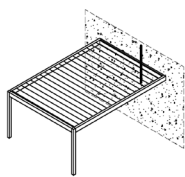


PERGOLA SB 550
Przekrój przez krokiew pośrednią

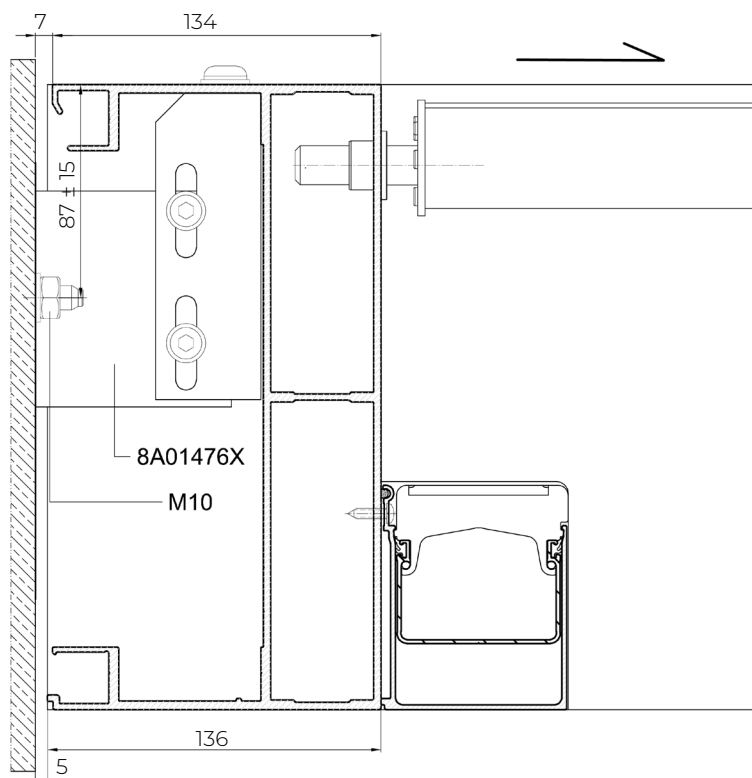
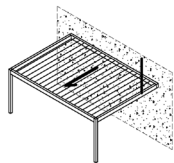


PERGOLA SB 550

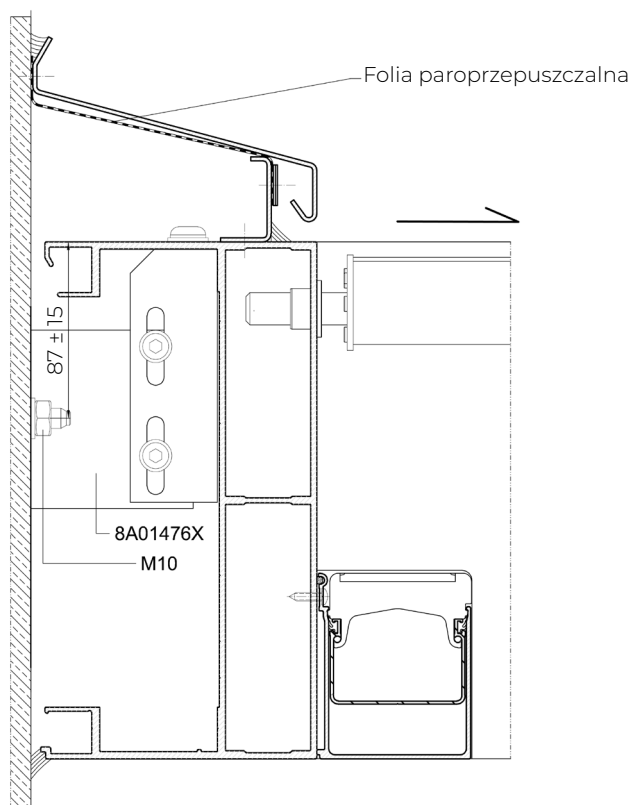
Przekroje przez płatew przyścienne z konsolą



PERGOLA SB 550
Przekroje przez krokiew przyścienne

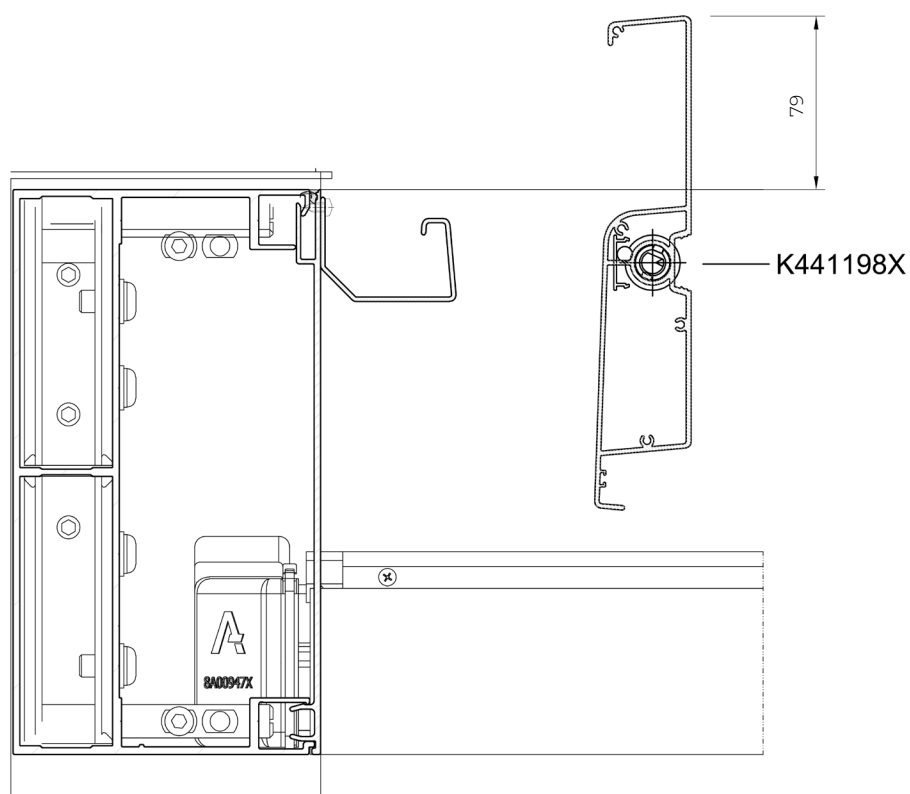
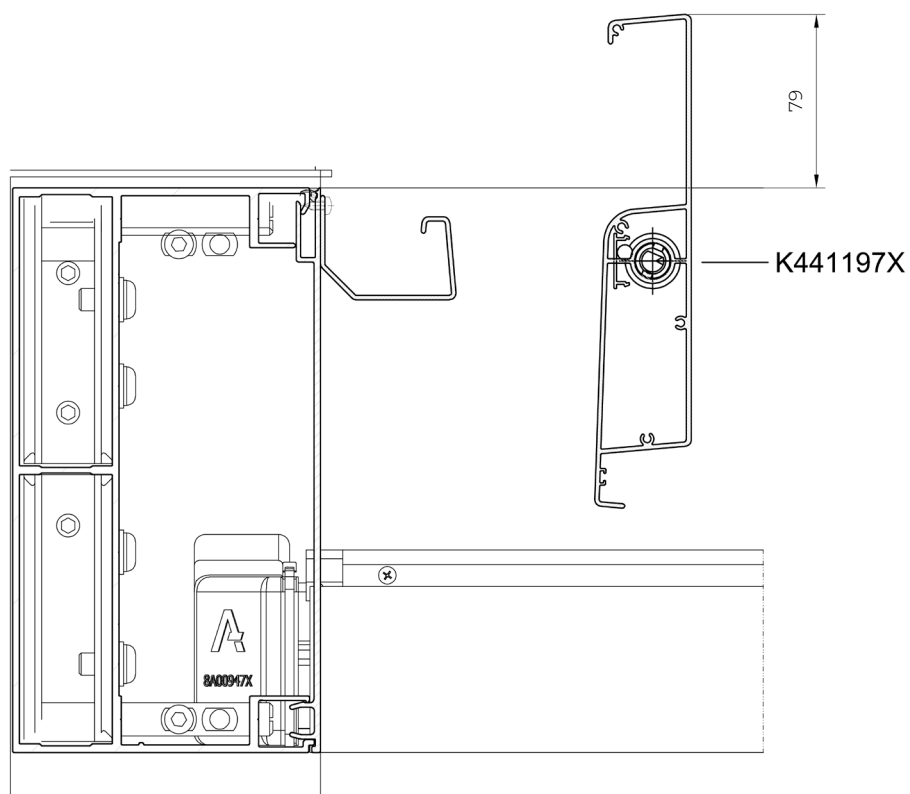


PERGOLA SB 550
Przekroje przez krokiew przyścienne



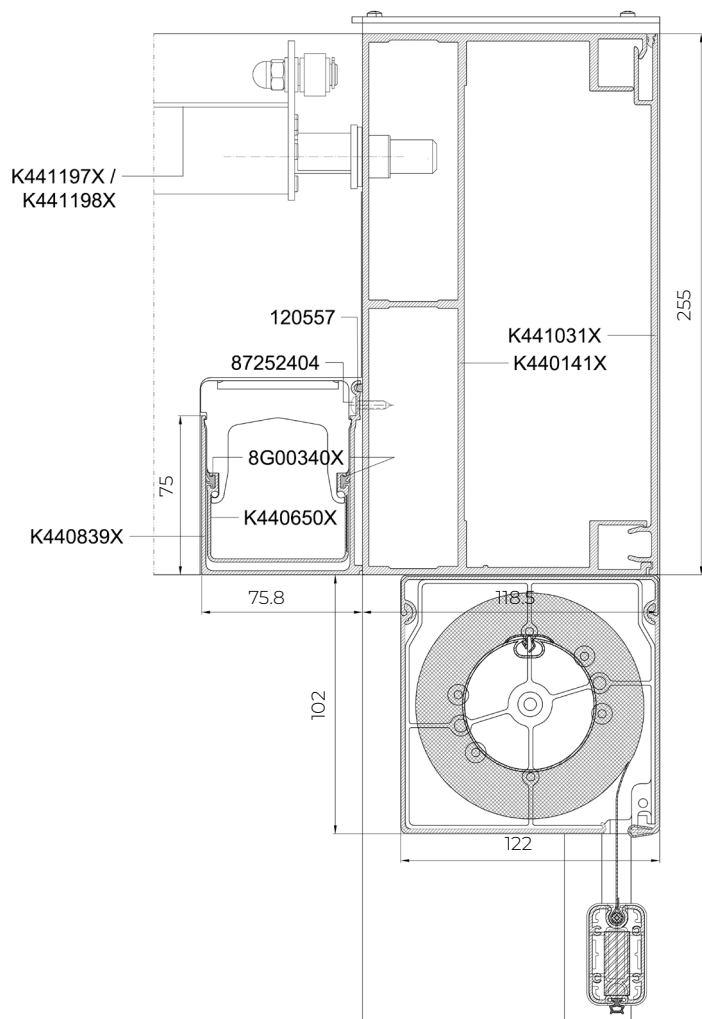
PERGOLA SB 550

Maksymalna wysokość wystawiania piór ponad belkę



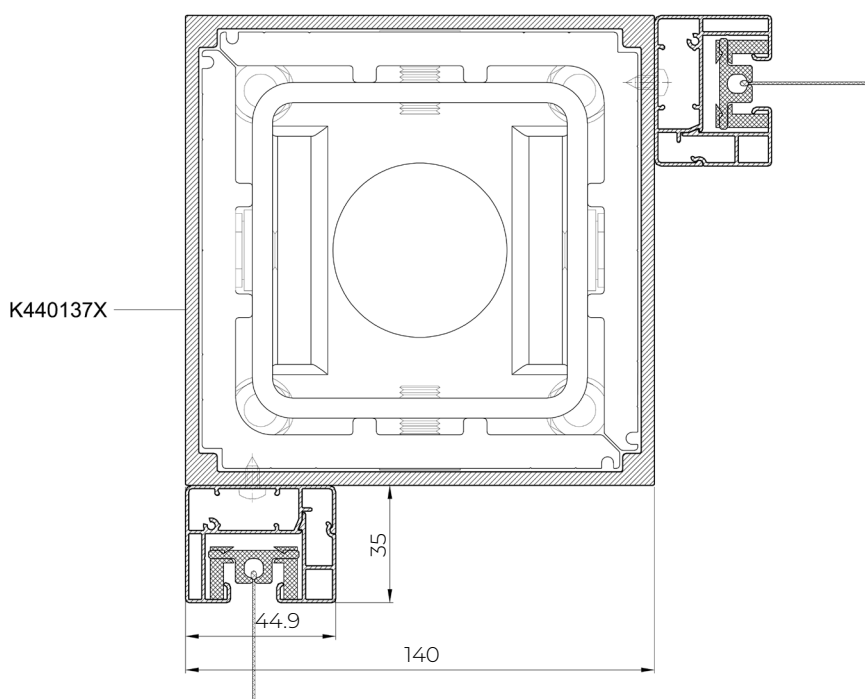
PERGOLA SB 550

Przekrój przez krokiew z systemem zabudowy SRS SkyRoll ZIP

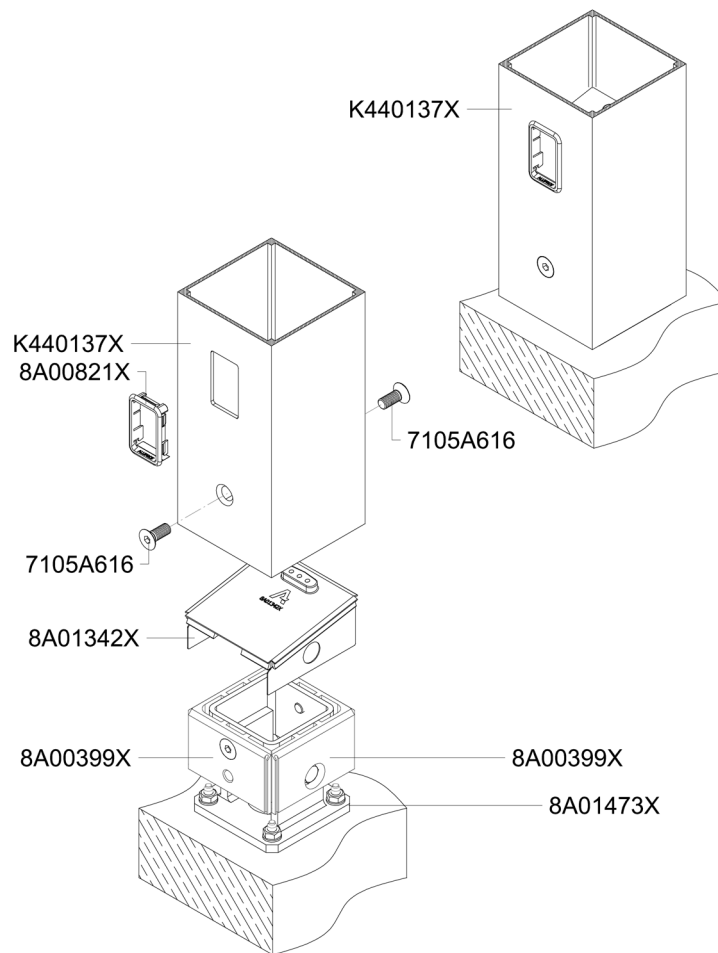


PERGOLA SB 550

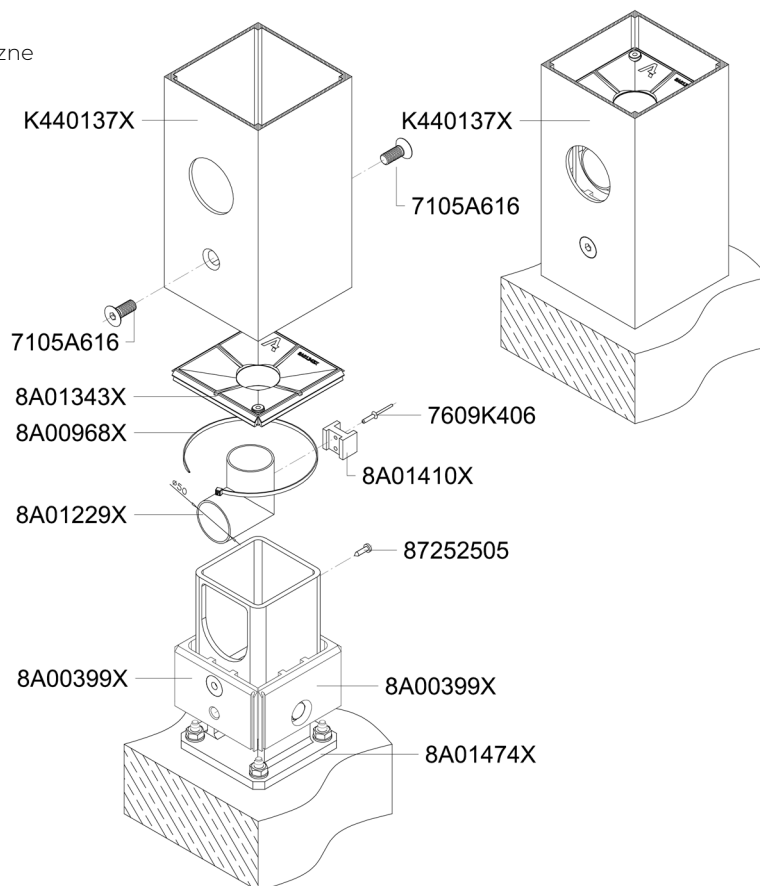
Przekrój przez słup z systemem zabudowy SRS SkyRoll ZIP



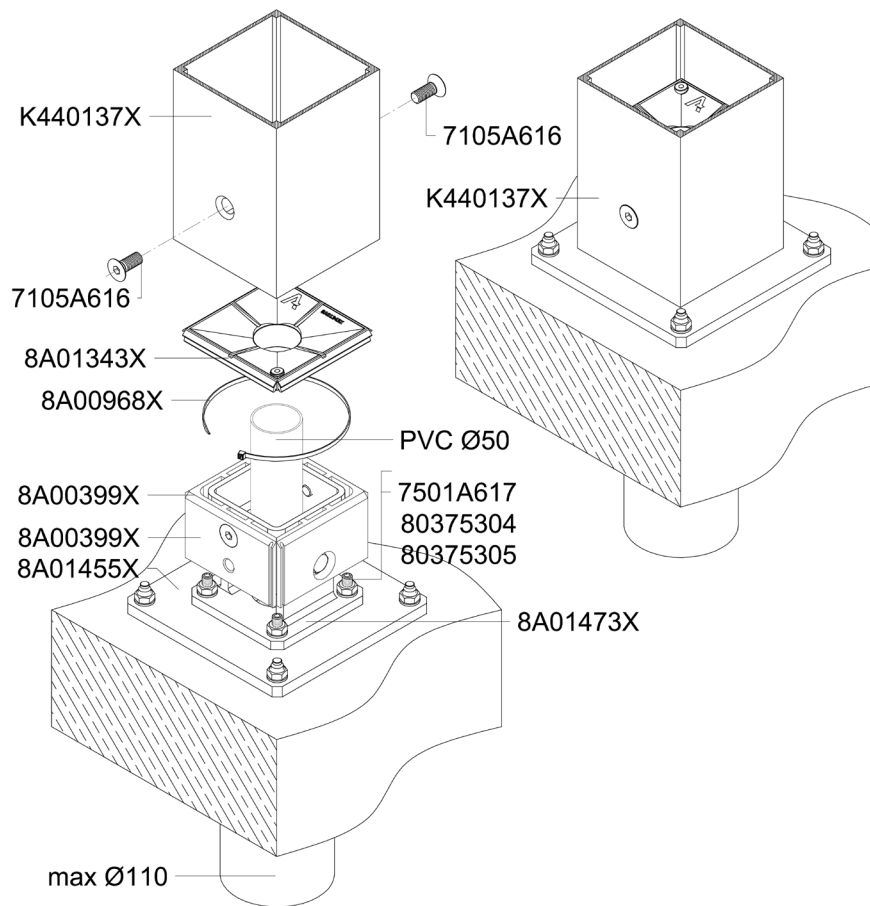
PERGOLA SB 550
Typ A+Odwodnienie widoczne



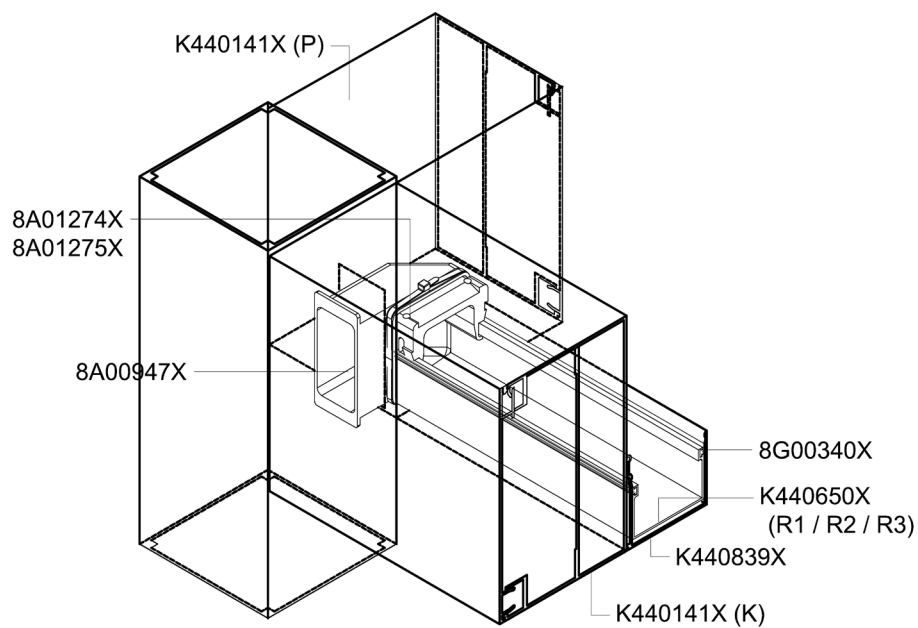
PERGOLA SB 550
Typ B+Odwodnienie widoczne



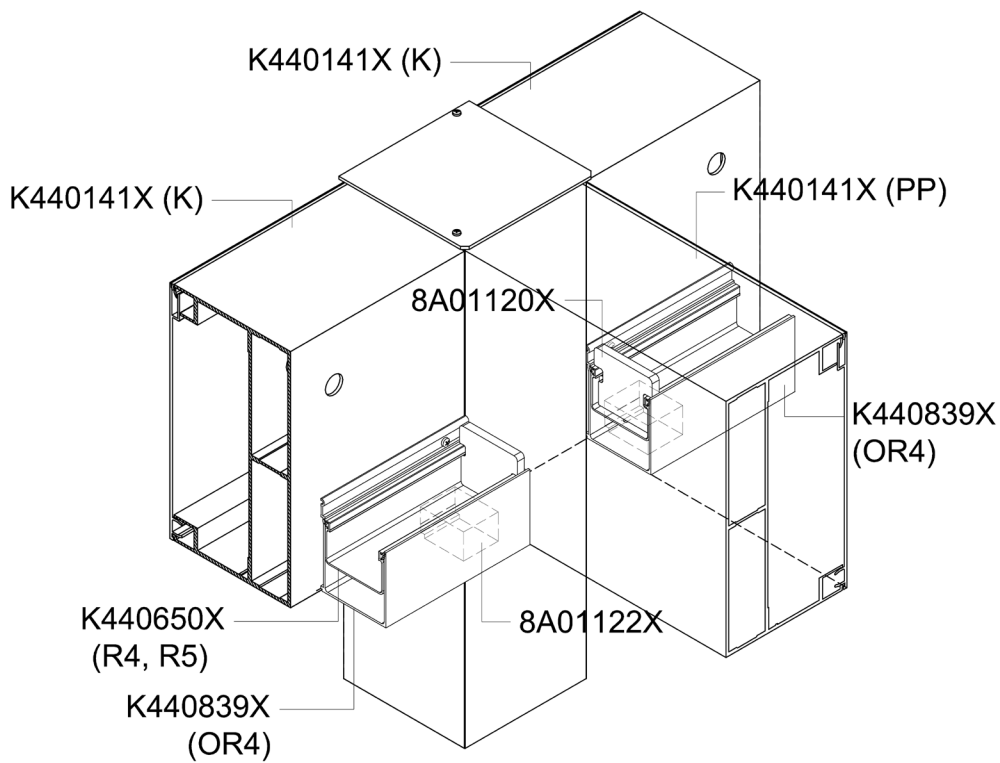
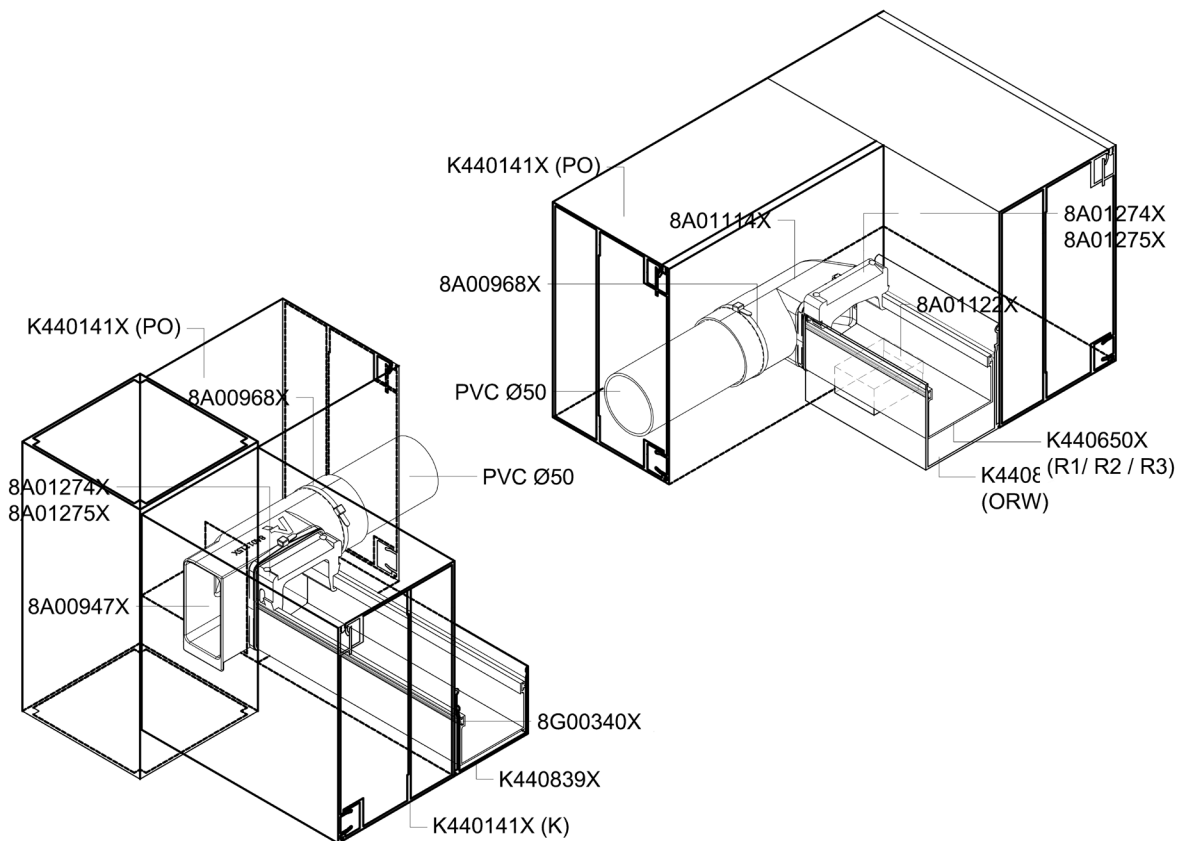
PERGOLA SB 550
Odwodnienie ukryte



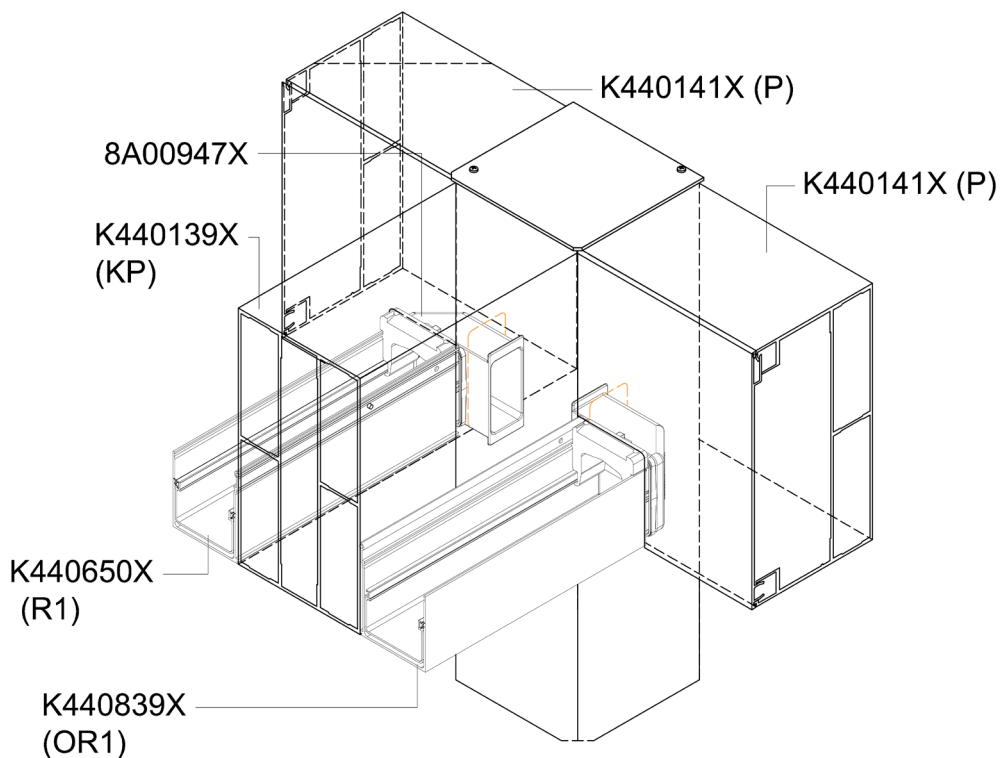
PERGOLA SB 550
Odwodnienia - przekroje



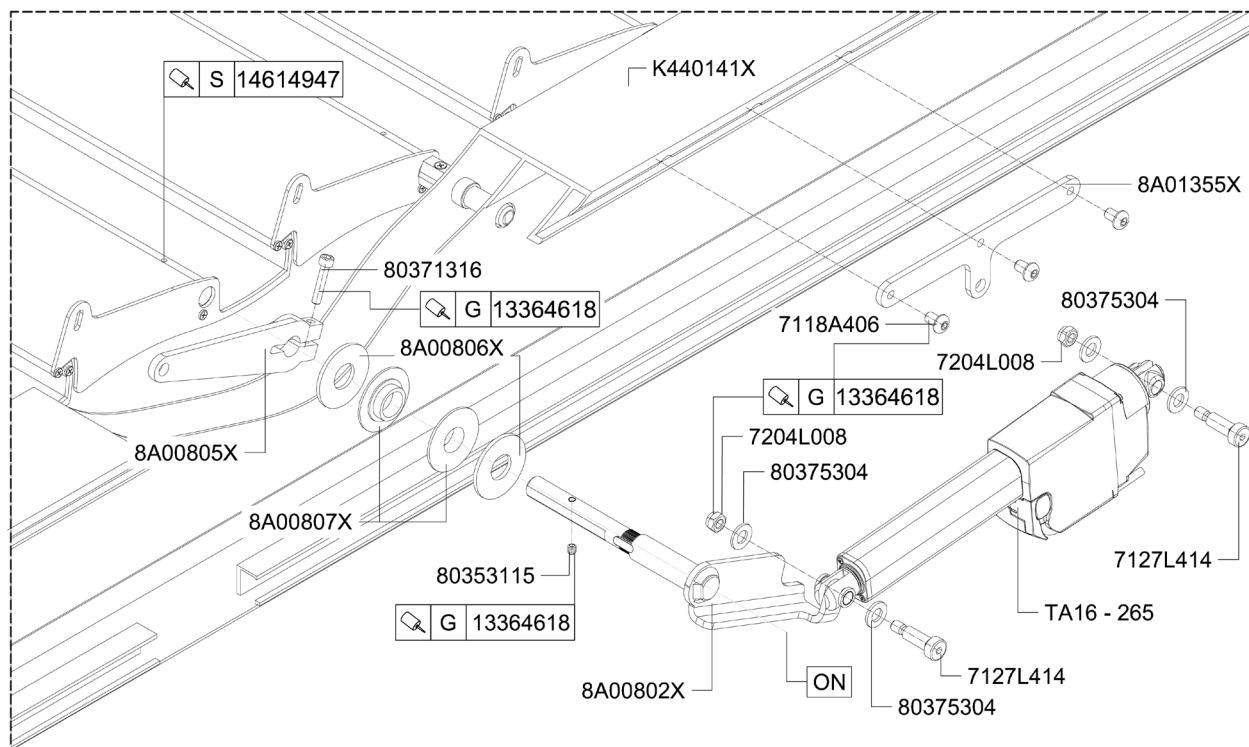
PERGOLA SB 550
Odwodnienia - przekroje



PERGOLA SB 550
 Odwodnienia - przekroje

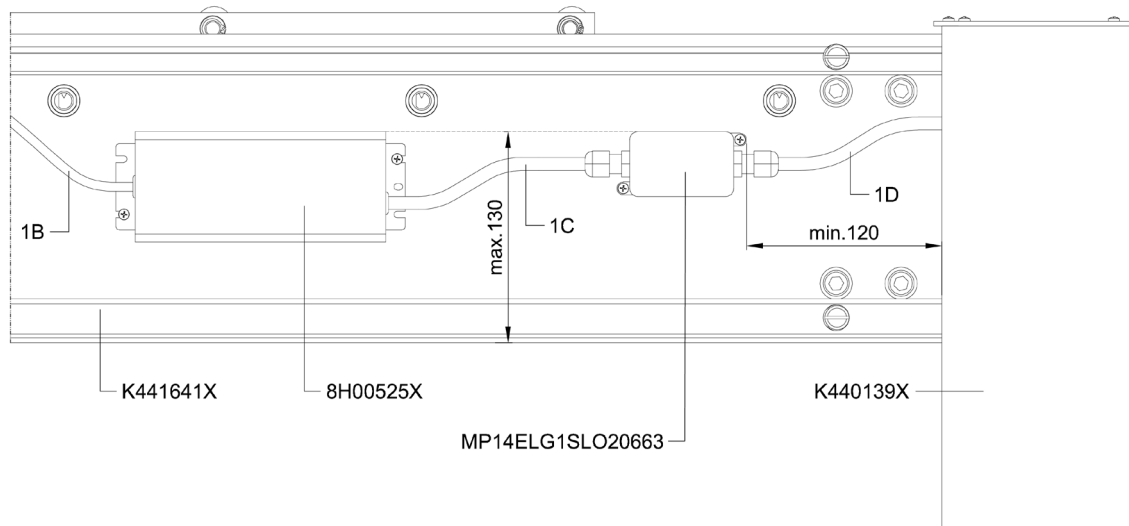


PERGOLA SB 550
 Przykład montażu siłownika



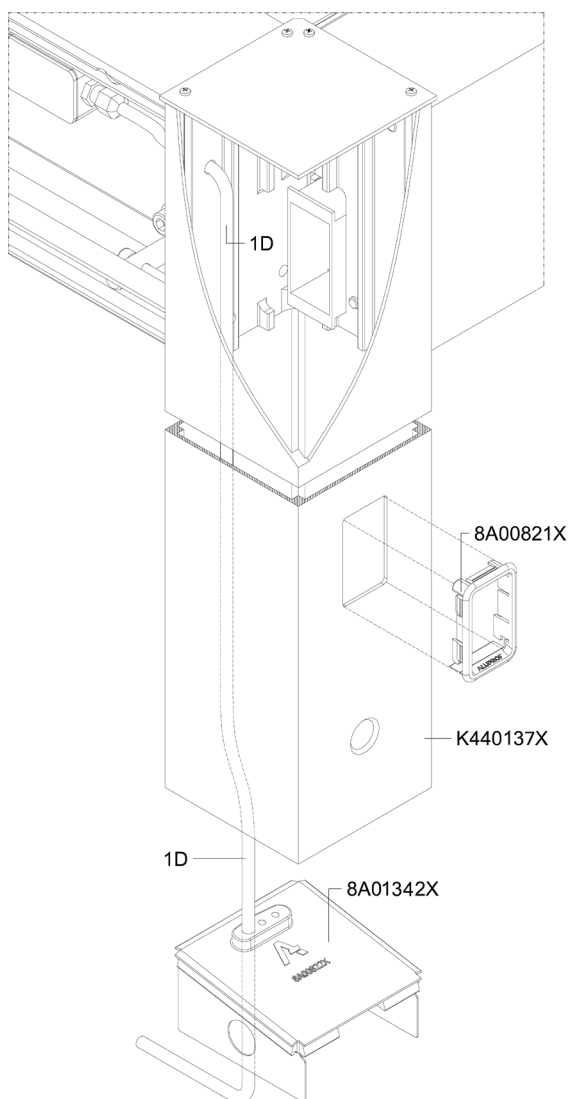
PERGOLA SB 550

Montaż kabli zasilacza



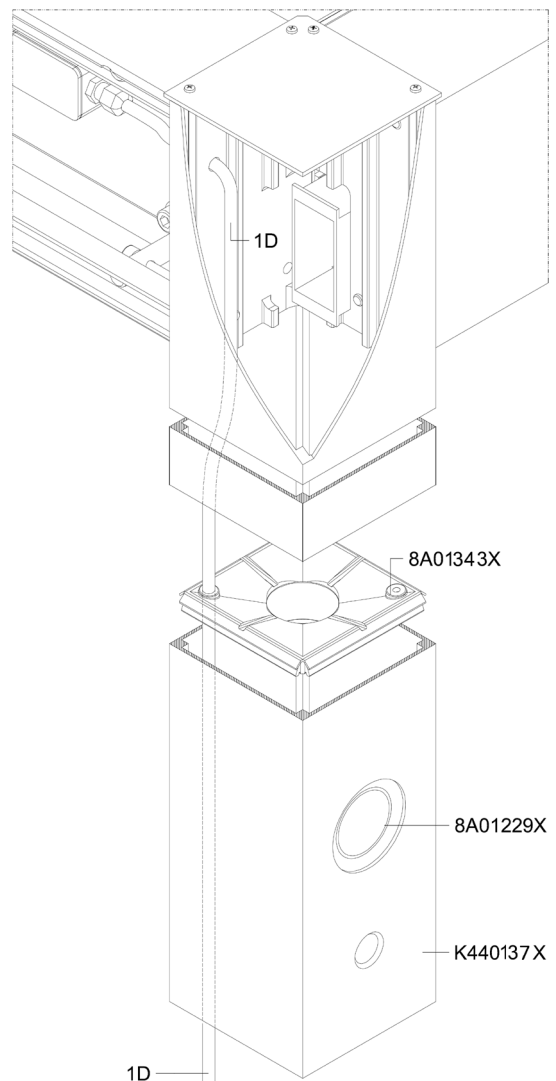
PERGOLA SB 550

Montaż kabla zasilającego w słupie, odwodnienie widoczne Typ A



PERGOLA SB 550

Montaż kabla zasilającego w słupie, odwodnienie widoczne Typ B

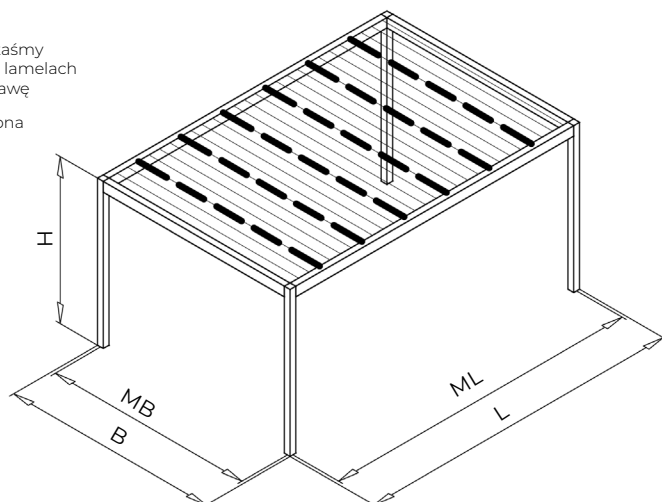


PERGOLA SB 550

Taśmy LED dla lameli: K441198X

Uwaga:

Z uwagi na optymalne natężenie światła, taśmy LED można wyposażyć maksymalnie na 4 lamelach po 4m. Maksymalna ilość taśmy LED na nawę pergoli to 40m. W przypadku pergoli dwunawowej dostępna ilość oraz długość taśmy LED liczona jest podwójnie

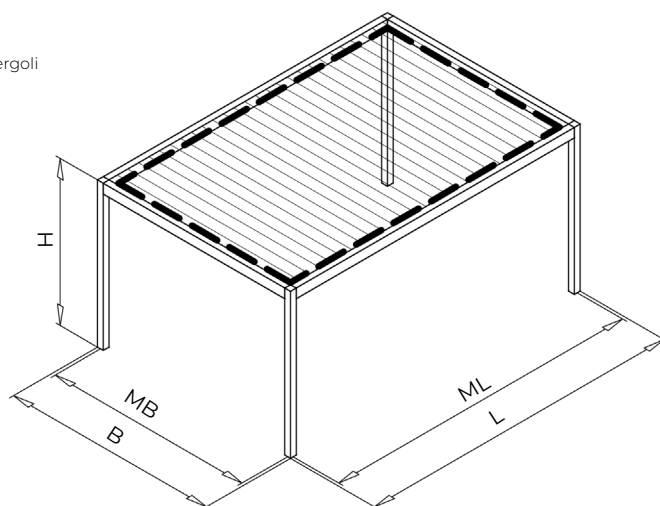


PERGOLA SB 550

Taśmy LED dla korony pergoli

Uwaga:

Długość taśmy LED instalowana w koronie pergoli wynosi 24 m. W przypadku pergoli dwunawowej dostępna ilość oraz długość taśmy LED liczona jest podwójnie



PERGOLA SB 550

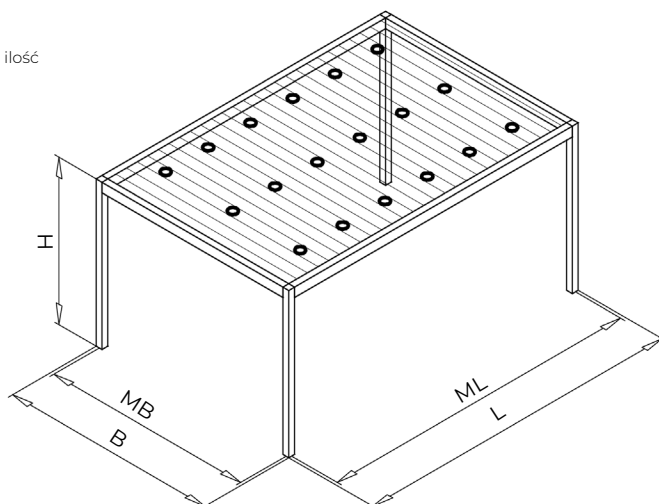
Punkty led dla lameli K441197X

Uwaga:

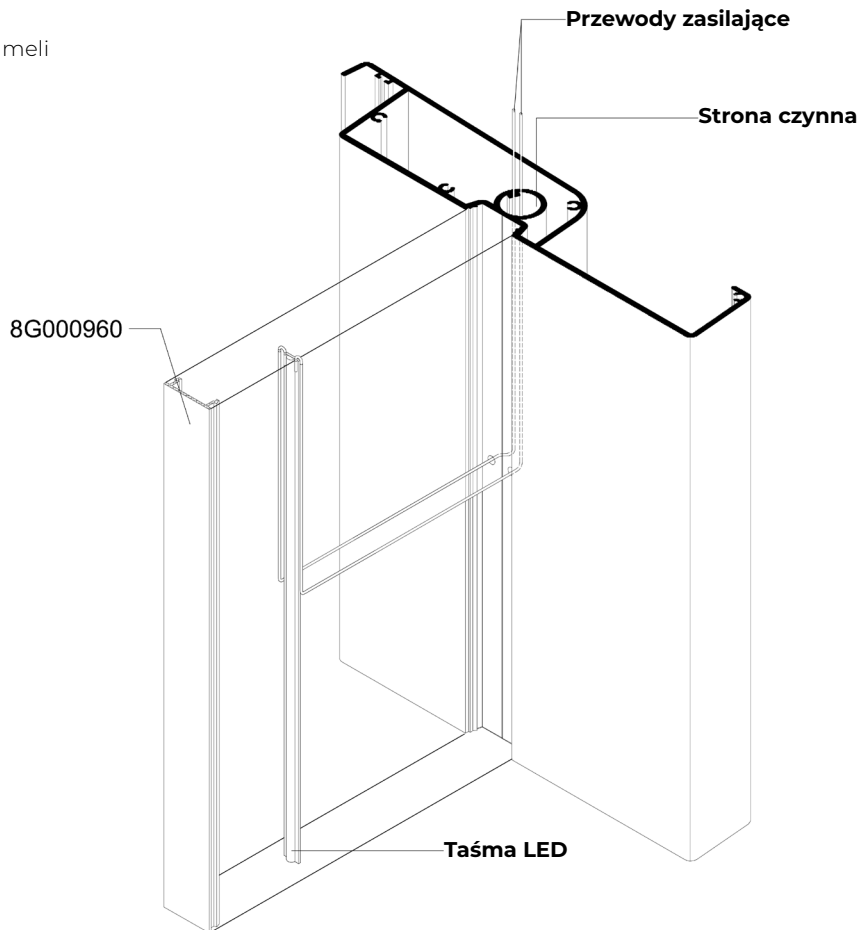
ilość punktów od 4 do 12 sztuk

ilość punktów w piórze od 2 do 3 sztuk

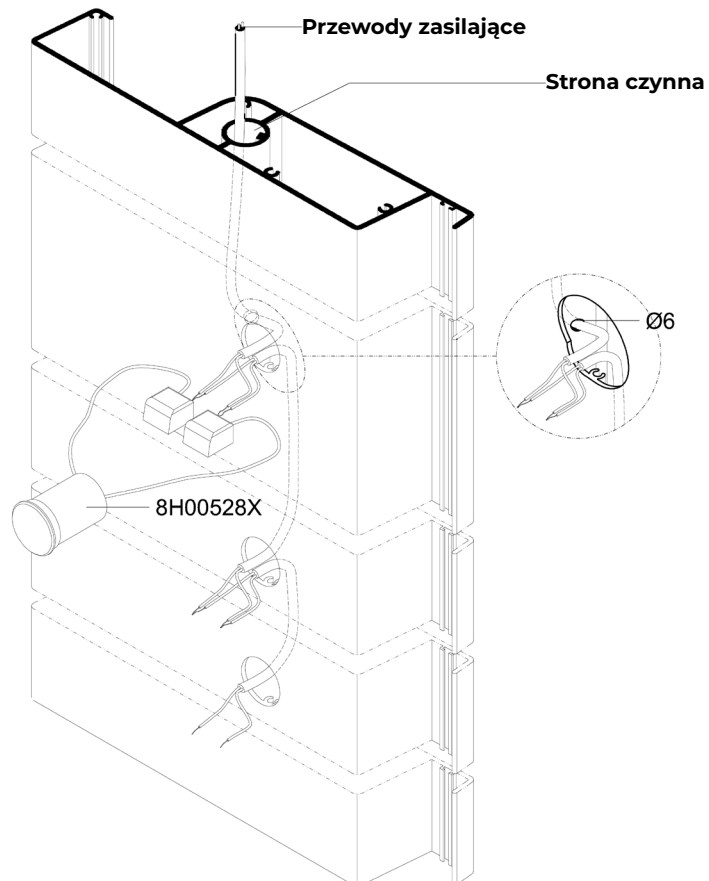
W przypadku pergoli dwunawowej dostępna ilość punktów LED liczona jest podwójnie



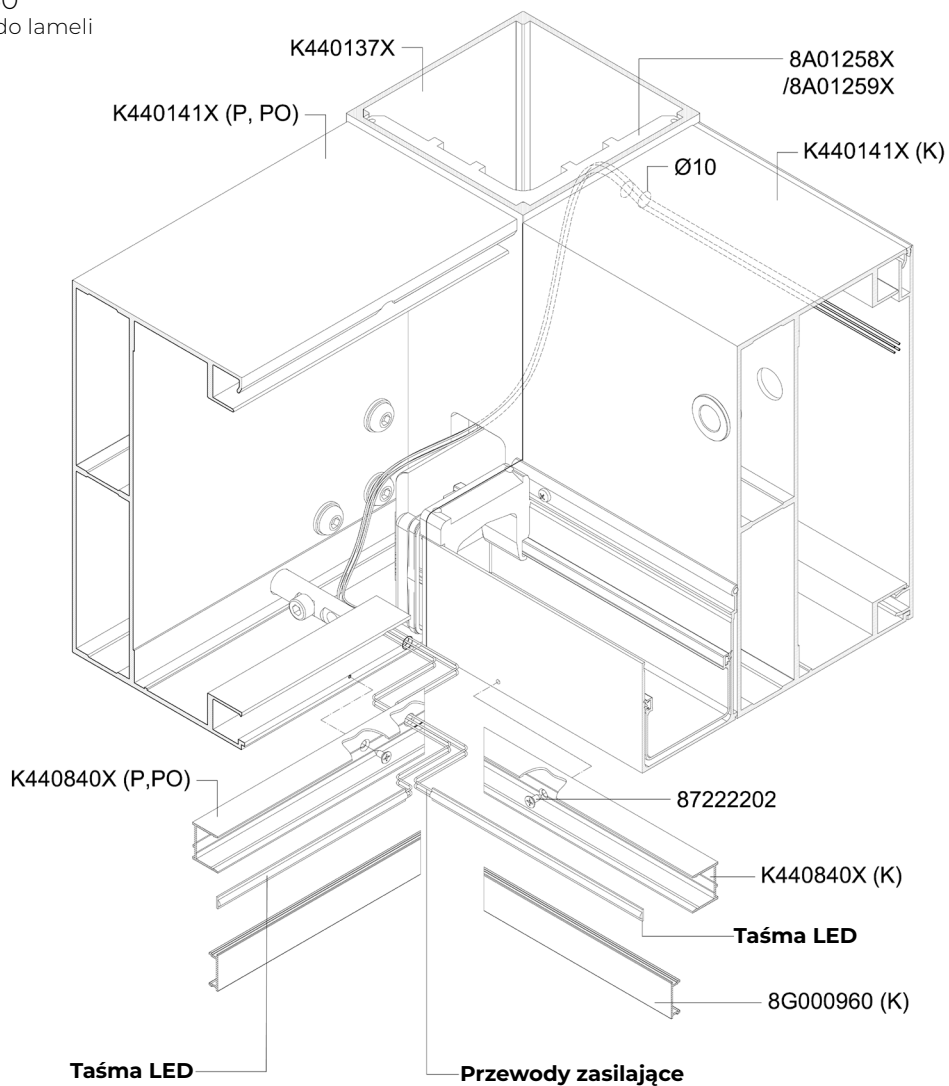
PERGOLA SB 550
Montaż taśmy LED do lameli



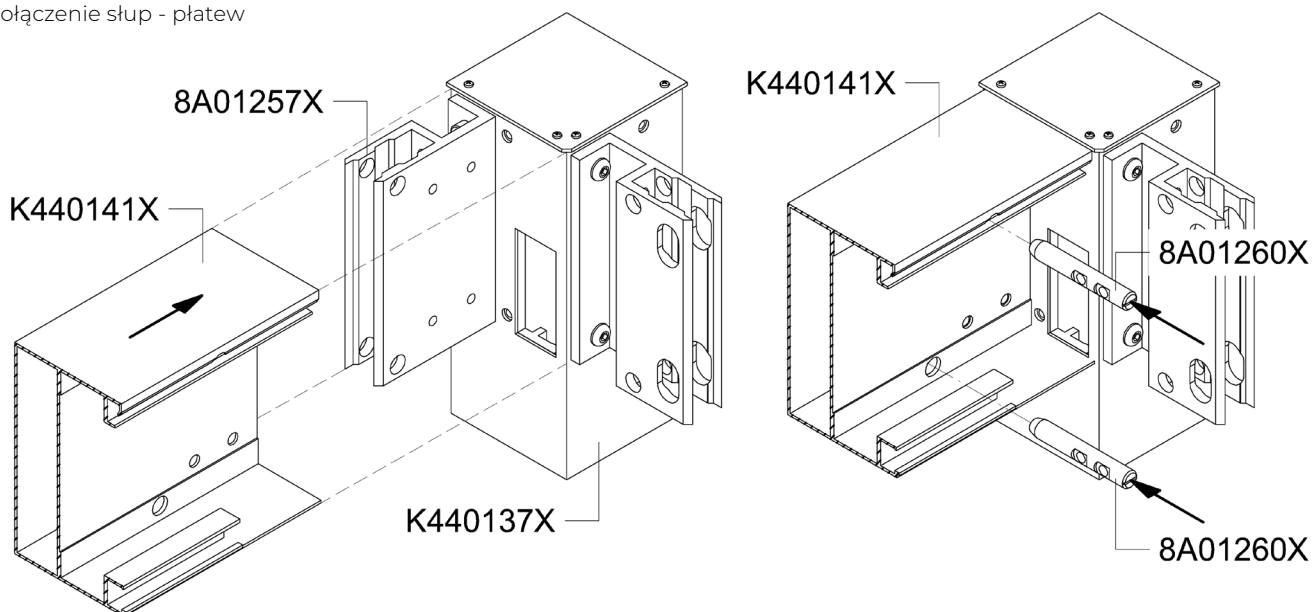
PERGOLA SB 550
Montaż taśmy LED do lameli



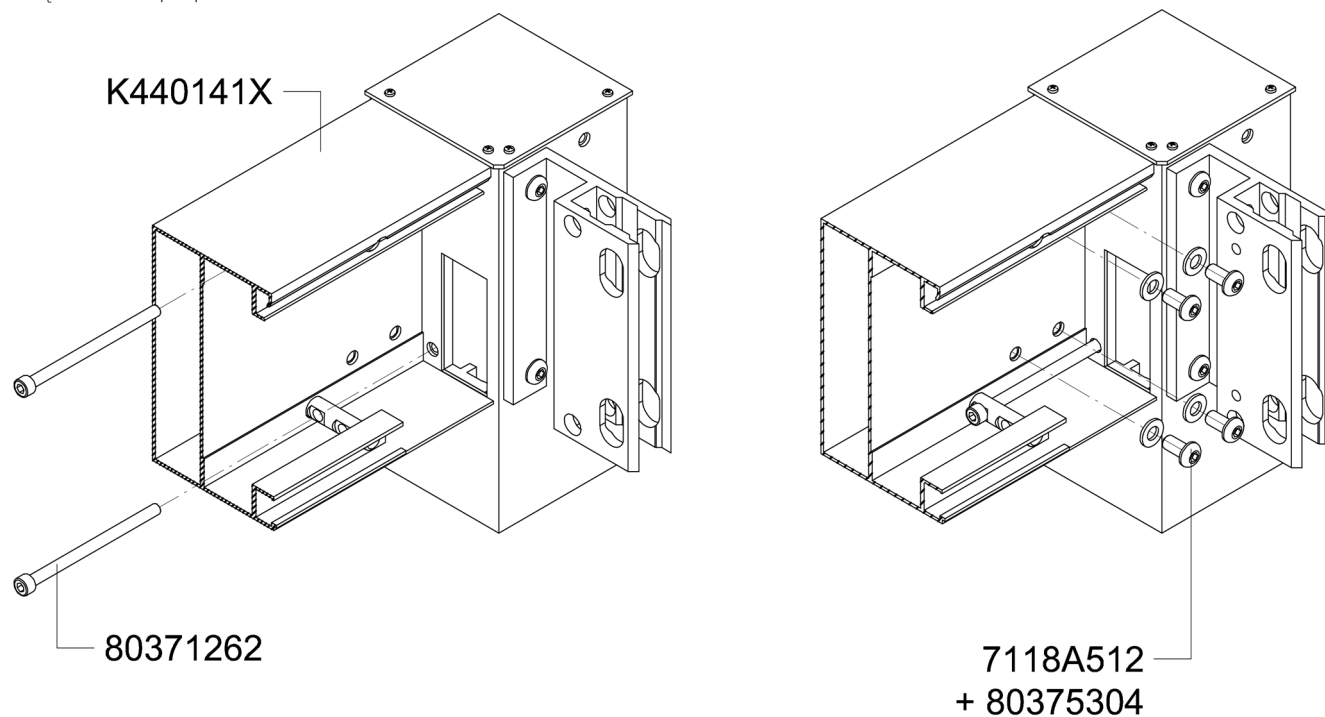
PERGOLA SB 550
Montaż taśmy LED do lameli



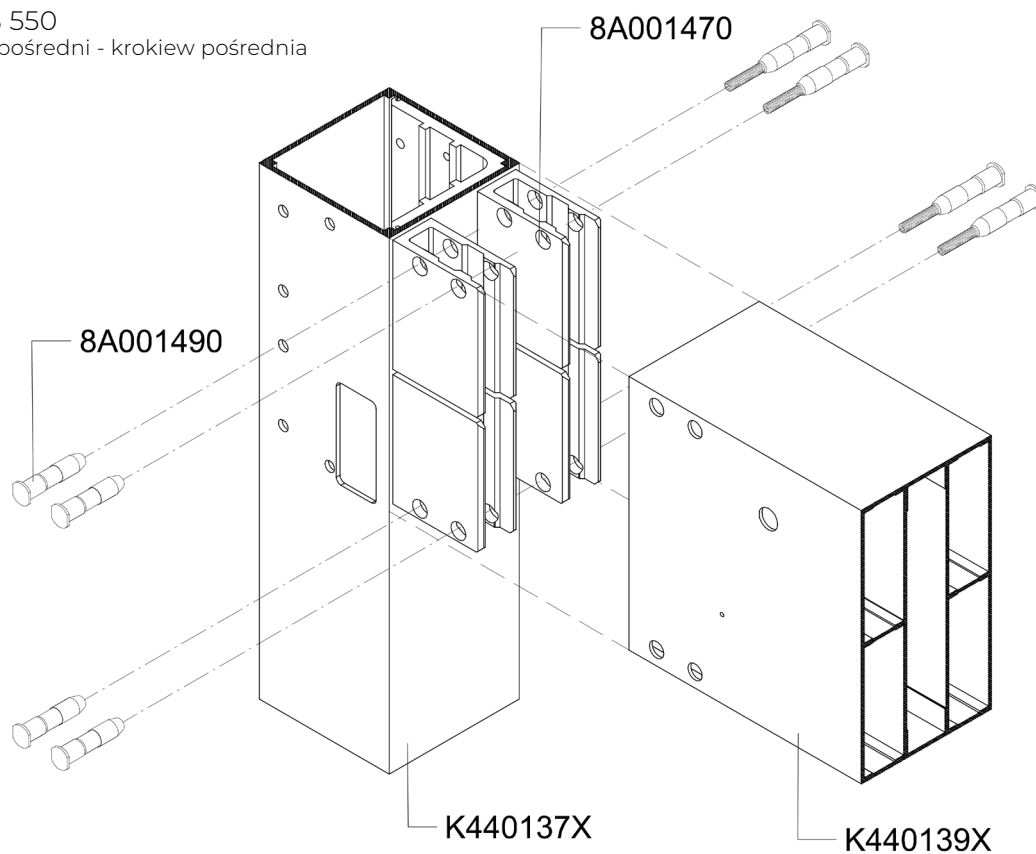
PERGOLA SB 550
Połączenie słup - płatew



PERGOLA SB 550
Połączenie słup - płatew

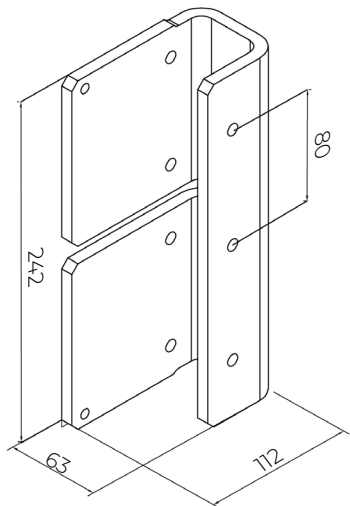


PERGOLA SB 550
Połączenie słup pośredni - krokiew pośrednia

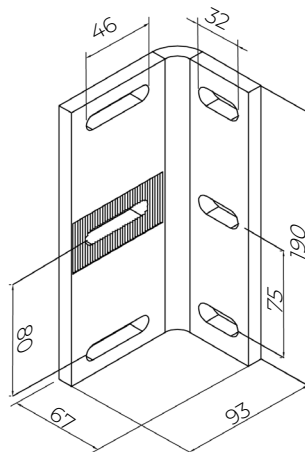


PERGOLA SB 550
Połączenia przyścienne - akcesoria

8A01412X



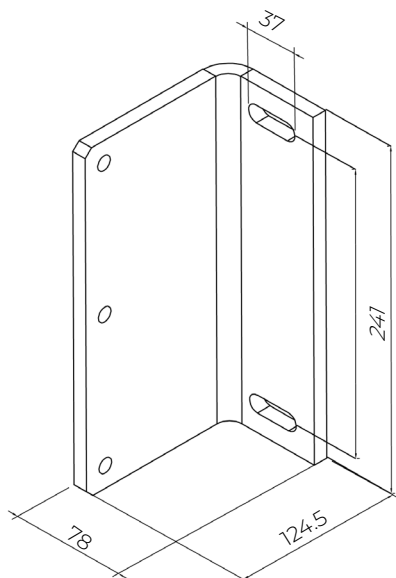
8A01413X



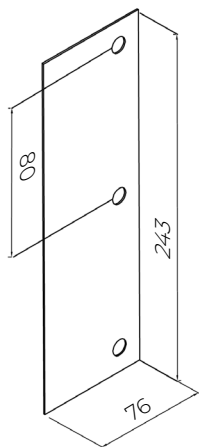
8A01480X



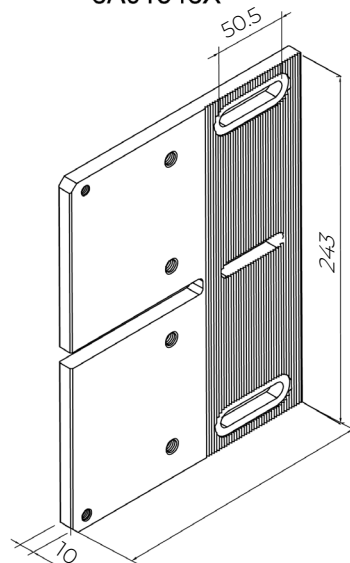
8A01347X



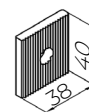
8A01356X



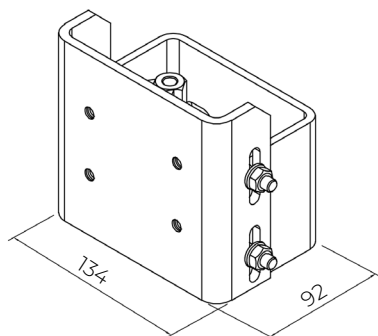
8A01348X



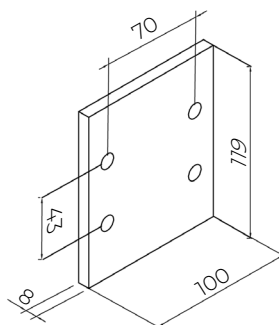
80199019



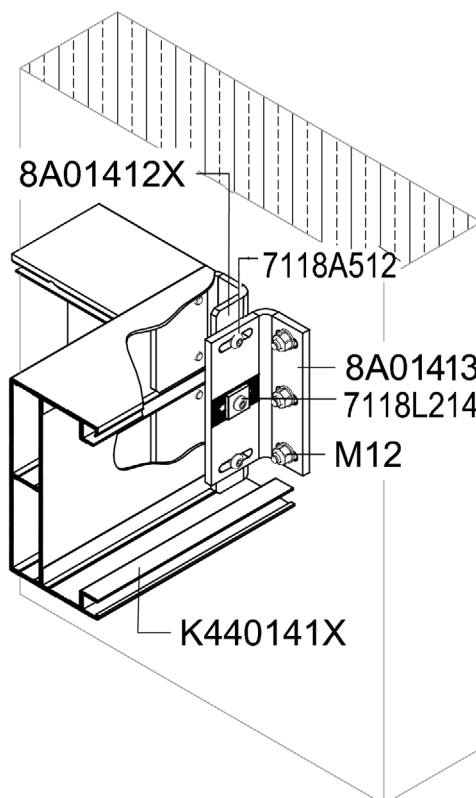
8A01476X



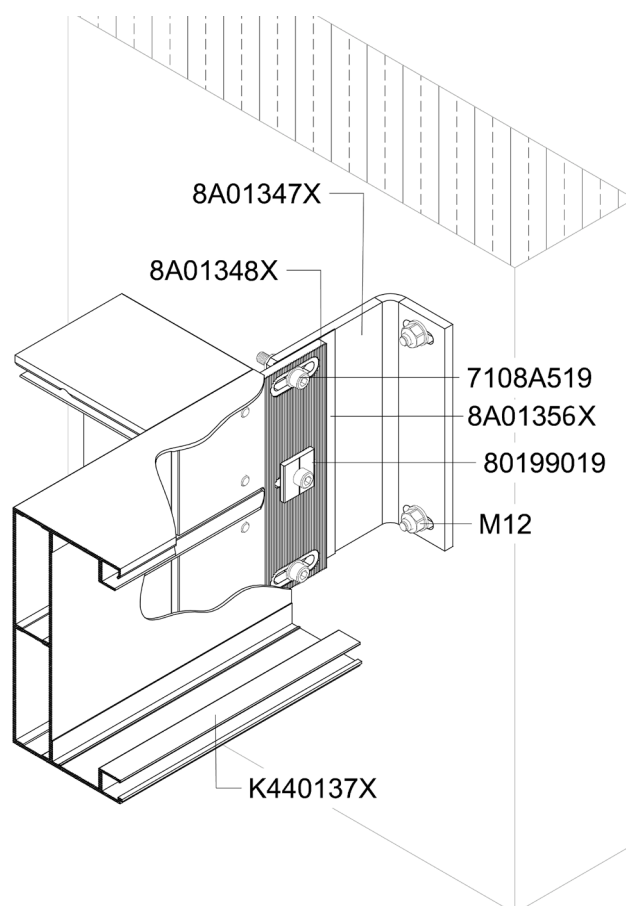
8A01147X



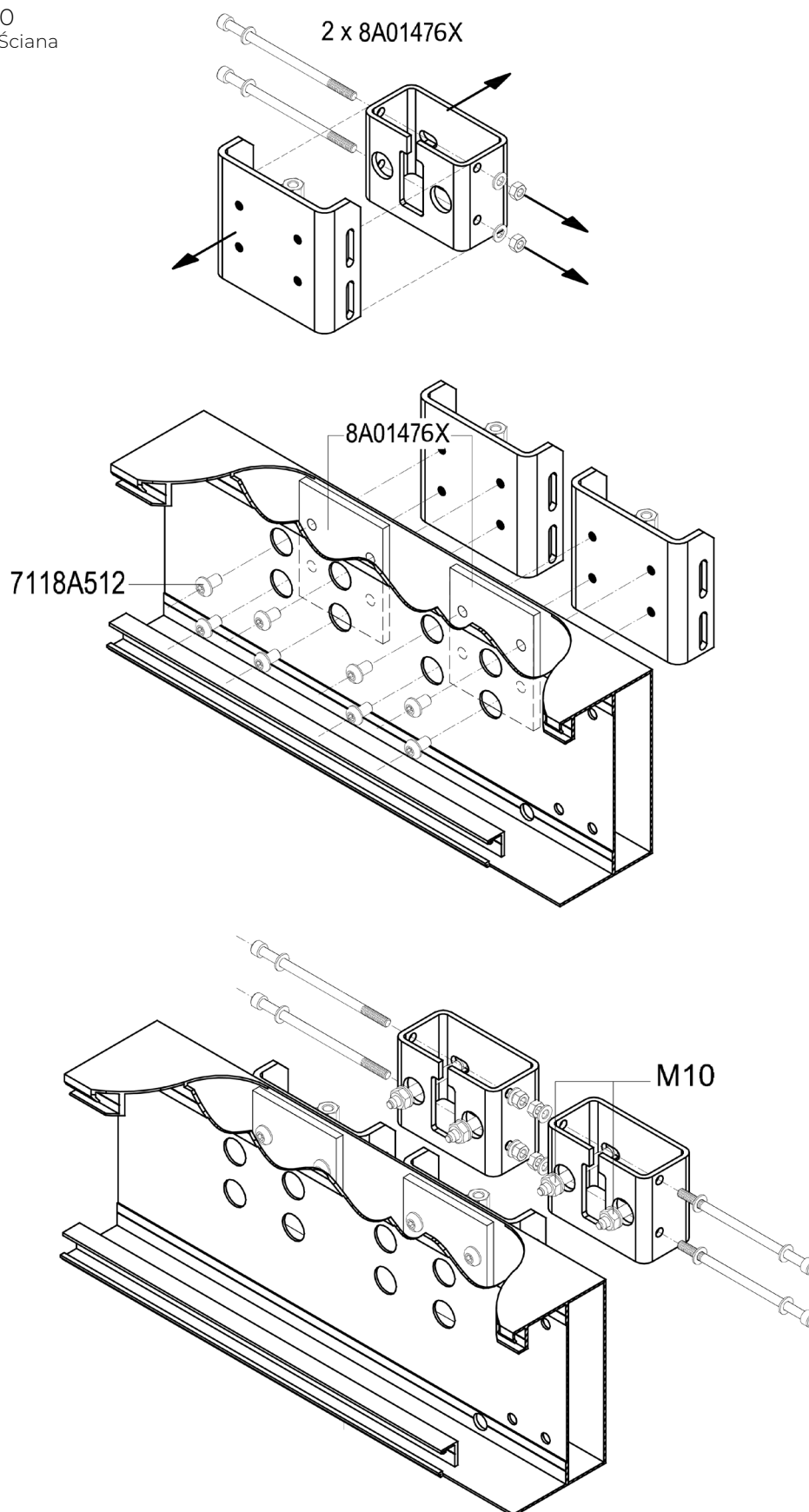
PERGOLA SB 550
Połączenie krokiew - Ściana



PERGOLA SB 550
Połączenie krokiew - Ściana



PERGOLA SB 550
Połączenie płyt - Ściana



PERGOLA SB 350

PERGOLA SB 350 to funkcjonalny, estetyczny prefabrykowany zestaw konstrukcyjny ze stałym dachem w postaci obracanych piór, który chroni zarówno przed słońcem, jak i deszczem. System występujący w wersji jednomodułowej wolnostojącej. Przeznaczony do samodzielnego montażu.

ZASTOSOWANIE:

- Ochrona przeciwsłoneczna i zacienianie powierzchni oraz przeciwdeszczowa.

CHARAKTERYSTYKA WYROBU:

- Konstrukcja wykonana z aluminiowych profili ekstrudowanych oraz elementów ze stali nierdzewnej
- Konstrukcja wyposażona w system odprowadzania wody
- Napęd oraz ciągnio ukryte w obrysie belki
- Brak nachylenia połączenia dachu
- Obrót piór dachowych sterowany elektrycznie
- Wodoodporność dachu ruchomego oraz estetyczne odprowadzanie wody poprzez zintegrowane rynny boczne i słupy z możliwością blokowania odpływu z rynny na wybranym końcu
- Ogranicza dostęp światła słonecznego w zależności od zapotrzebowania
- Chroni przed wpływem warunków atmosferycznych deszczu i wiatru
- Chroni przed opadami śniegu do 30 kg/m² (obciążenie równomierne)
- Nie wydzielają toksycznych substancji w okresie eksploatacji
- Emisja hałasu przez wyrób z napędem elektromechanicznym nie jest uważana za znaczące zagrożenie i jest kwestią komfortu
- Obrót piór dachu uruchamiany może być zdalnie sterowany
- Komora z rewizją dla rozprowadzenia okablowania i elementów automatyki
- Nowa płaska konstrukcja piór
- Słupy o przekroju kwadratowym dostosowane szerokością do kaset ZiilP
- Przystosowana do samodzielnego montażu

PARAMETRY TECHNICZNE

- Stała szerokość modułu 3500 mm
- Stały wysięg w 4 dobranych wymiarach: 3400 mm, 3850 mm, 4300 mm, 4750 mm
- Stała wysokość w świetle belek dachu 2500 mm
- Maks. wysokość konstrukcji 2665 mm, uwzględniając mechanizm obrotu piór 2750 mm
- Konstrukcja wolnostojąca jedno lub wielomodułowa, poprzez łączenie modułów pojedynczych - wykonana z aluminiowych profili ekstrudowanych oraz elementów ze stali nierdzewnej, wyposażona w system odprowadzania wody
- Kąt spadku połączenia 0°
- Brak spadku poprzecznego końców pióra
- Podziałka piór 150 mm
- Zakres obrotu piór 0° do 120°
- Klasa odporności wiatrowej dachu 3 (100 Pa ~10 kg/m²)
- Maksymalna wydajność odwodnienia odprowadza deszcz o intensywności do 0.05 l/s/m² (dla 4 otworów odwadniających) lub do 0.025 l/s/m² (dla 2 otworów odwadniających) o maks. czasie trwania 5.3 min
- Odwodnienie 2 rynnami szer. 88 mm (z dolnymi odpływami na każdym końcu i możliwością zaślepienia wybranego końca) i wpływem wprost do słupów oraz wypływem otworami u dołu słupów
- System odprowadzenia wody – do wszystkich 4 słupów z możliwą blokadą wypływu z rynny
- Napęd elektryczny, silnik liniowy o napięciu 24V DC
- Kolor konstrukcji - RAL 9016, RAL7016
- Zastosowanie zewnętrzne
- Konstrukcja zgodna z PN-EN1090 i PN-EN13659

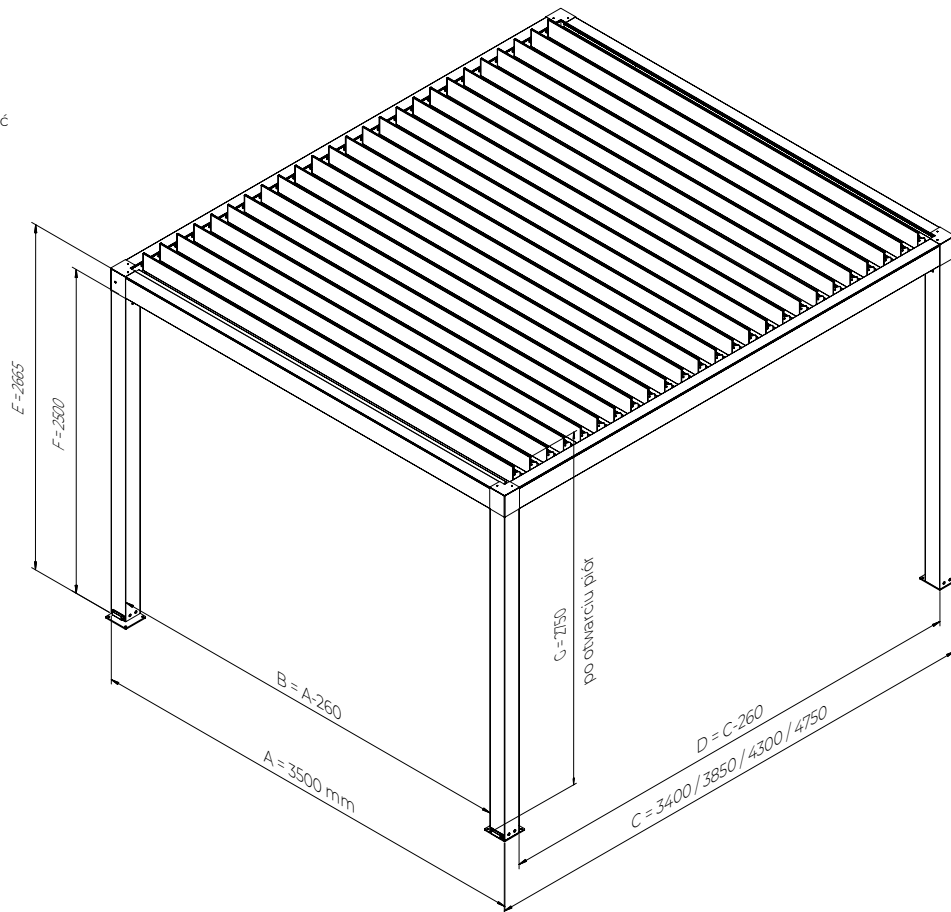
DOPUSZCZALNE TOLERANCJE TECHNOLOGICZNE WYMIARÓW ZEWNĘTRZNYCH PERGOL WYNOSZĄ +/- 10 mm.

PERGOLA SB 350

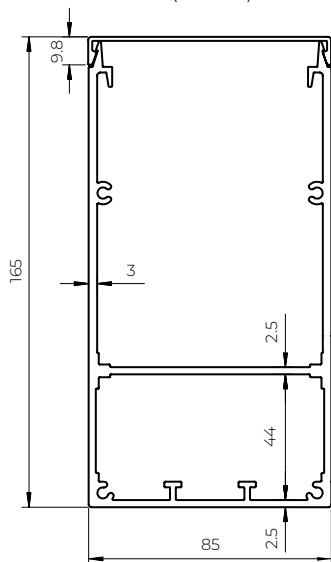
Wersja wolnostojąca pojedyncza

Uwaga:

Obrys stopy i maskownica odpływu może wystawać poza słupy. Rozstaw pór wynosi 15 cm.

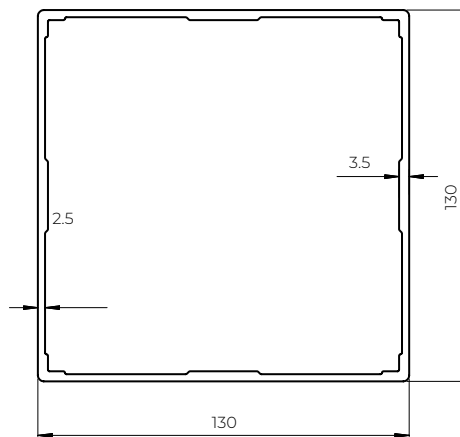


Przekrój belki (85x165)



Materiał: EN AW6060 T66
 Cechy statyczne:
 Masa: 4.07 kg/m
 Pole: 15.071 cm²
 I_x 373.239 cm⁴
 I_y 196.751 cm⁴

Przekrój słupa (130x130)



Materiał: EN AW6060 T66
 Cechy statyczne:
 Masa: 3.84 kg/m
 Pole: 14.238 cm²
 I_x 382.699 cm⁴
 I_y 382.699 cm⁴

Przekrój pióra (195x27.5)

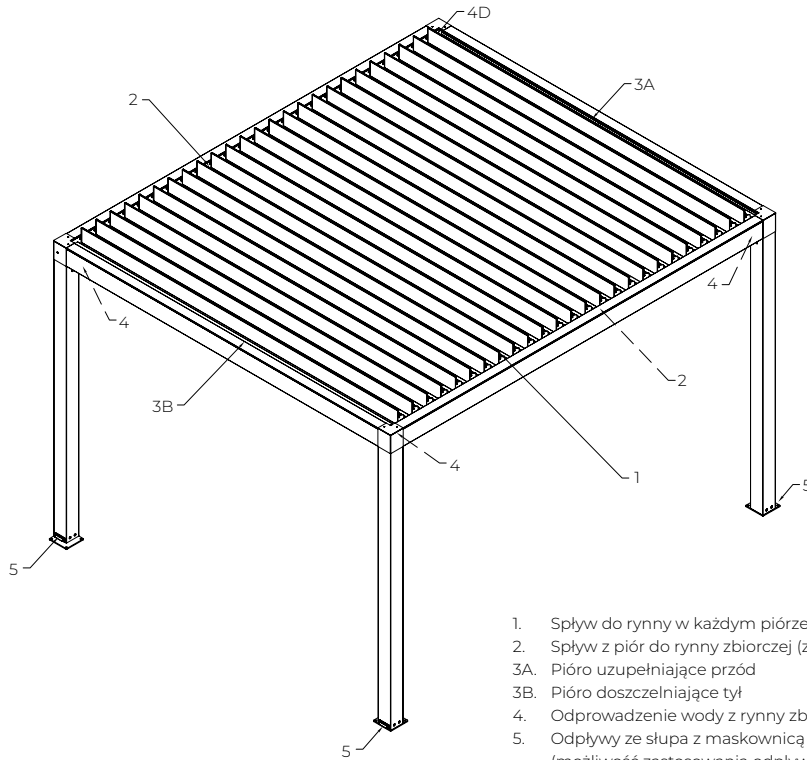


Materiał: EN AW6063 T66
 Cechy statyczne:
 Masa: 2.1 kg/m
 Pole: 7.75 cm²
 I_x 7.496 cm⁴
 I_y 226.068 cm⁴

PERGOLA SB 350
 Przekrój profili

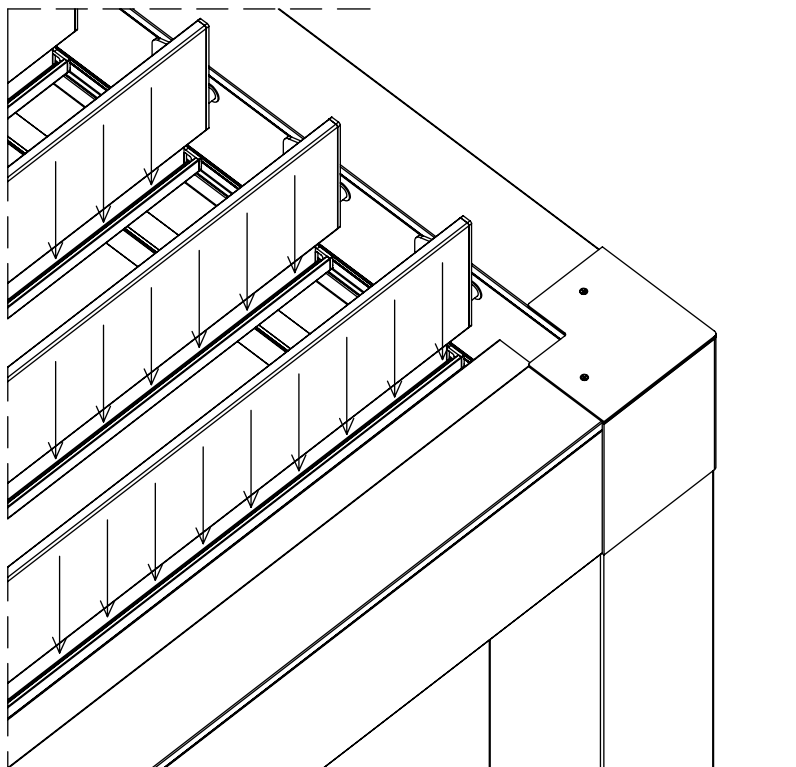
PERGOLA SB 350
Odwodnienie pergoli

Uwaga:
Wymagane min. 2 słupy z odprowadzeniem wody



1. Spływ do rynny w każdym piórze
2. Spływ z piór do rynny zbiorczej (zawsze dwie rynny)
- 3A. Pióro uzupełniające przód
- 3B. Pióro doszczelniające tył
4. Odprowadzenie wody z rynny zbiorczej na końcach do słupa (w czterech narożach)
5. Odpływy ze słupa z maskownicą odpływu dla 4 słupów (możliwość zastosowania odpływu w dwóch kierunkach do przodu lub na bok)

Szczegół nr 1

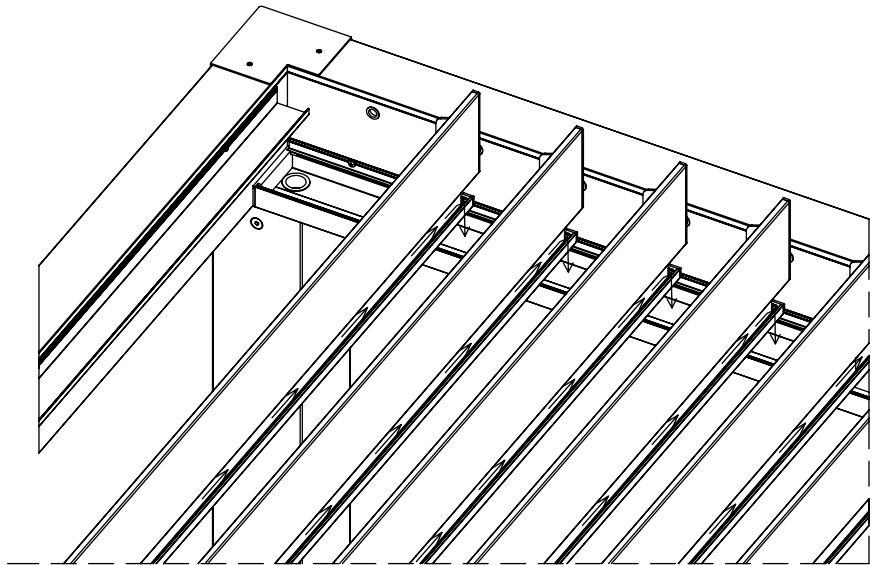


Spływ do rynienki w każdym piórze (pióra poziome)
Przekrój rynienki pióra ok. 53x17 mm

PERGOLA SB 350
Odwodnienie pergoli

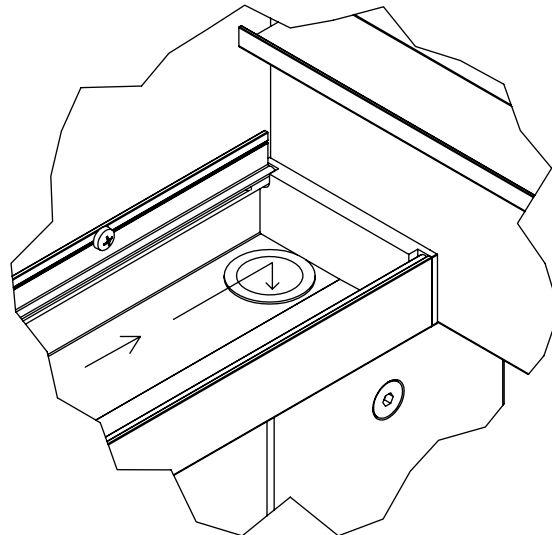
Szczegół nr 2

Spływ z rynienki pióra do rynny zbiorczej
(przez okno w zaślepce pióra)



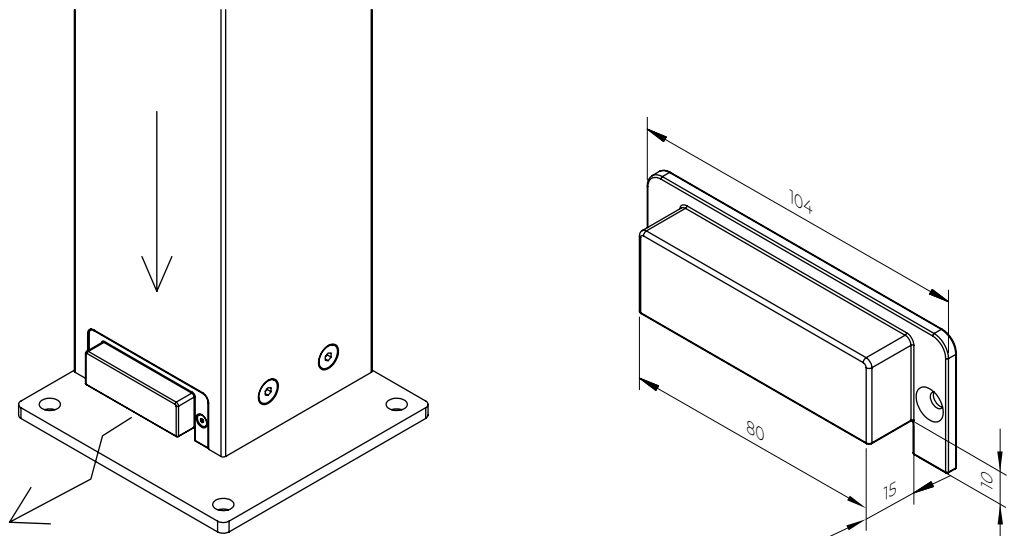
Szczegół nr 3

Spływ z rynny zbiorczej na obu jej końcach przez
otwór $\varnothing 26$ w dnie dosłupa. Uwaga: można zablokować
zatycką po 1 dowolnym odpływie z każdej rynny do
słupa (co obniża wydajność odwodnienia)



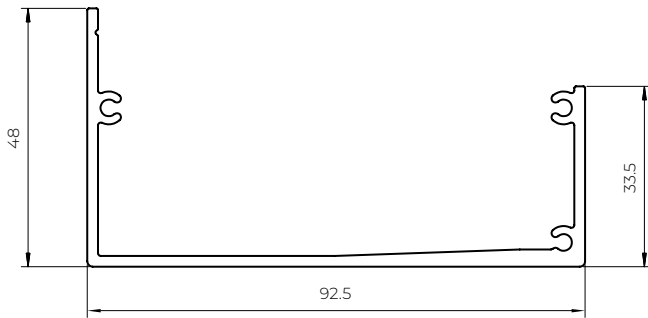
Szczegół nr 4

Spływ profilem słupa. Odpływ otworem
w ścianie słupa. Na otwór odpływowy
zakładana maskownica tworzywna.
Szczelina odpływu 74x10 mm.



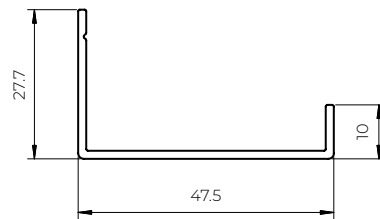
PERGOLA SB 350
Przekroje rynien odwodnienia

Rynna



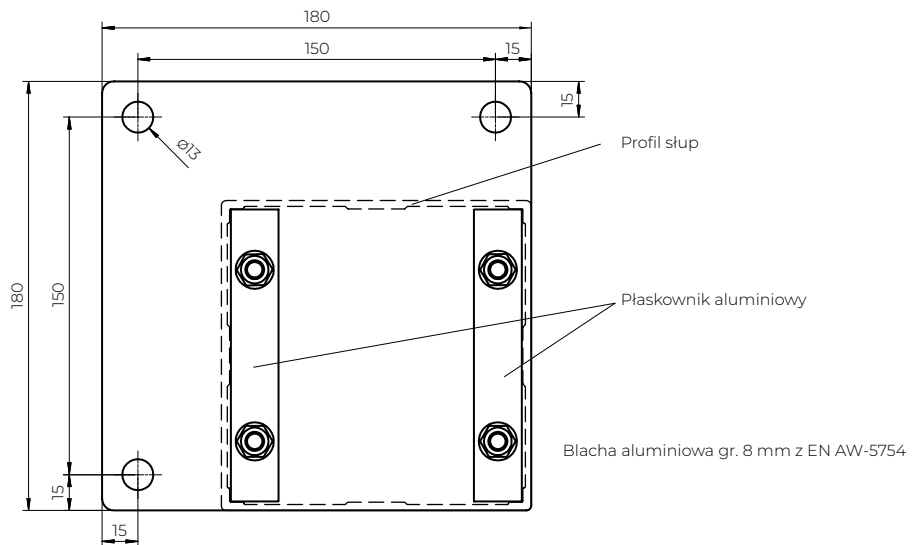
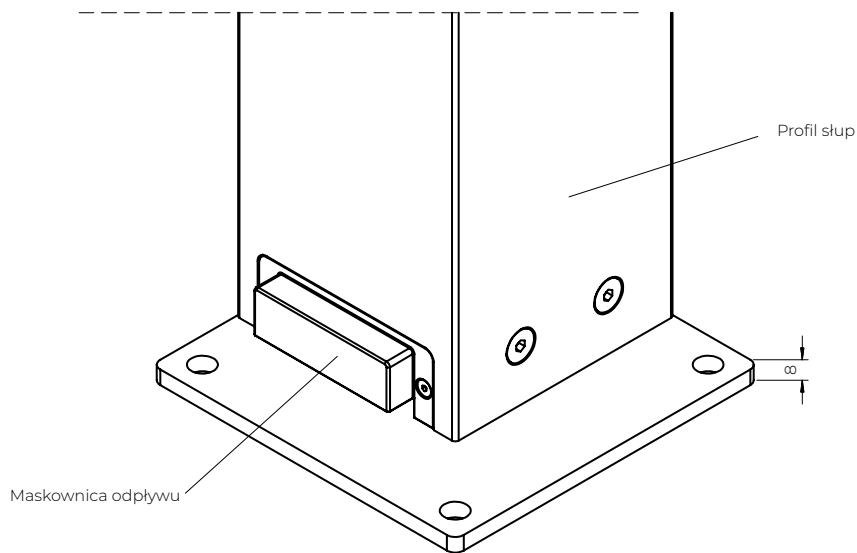
Materiał: EN AW6060 T66
Masa: 1.1 kg/m

Pióro uzupełniające
(mocowane jako rynienka lub daszek)



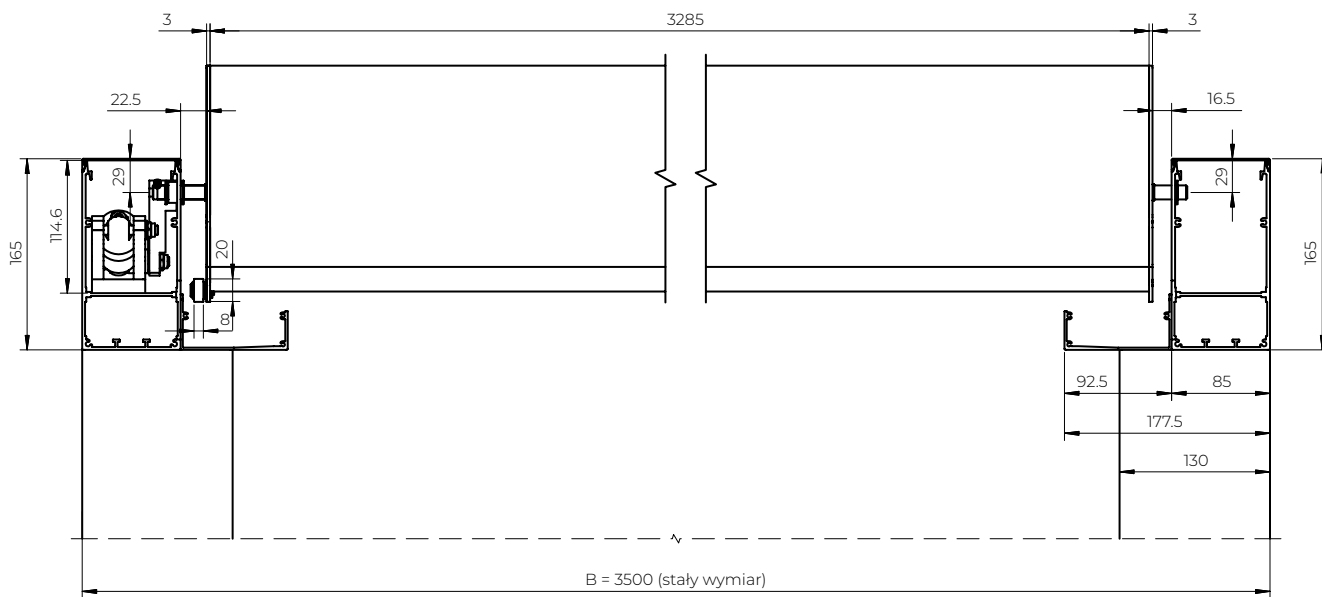
Materiał: EN AW6060 T66
Masa: 0.33 kg/m

PERGOLA SB 350
Stopa



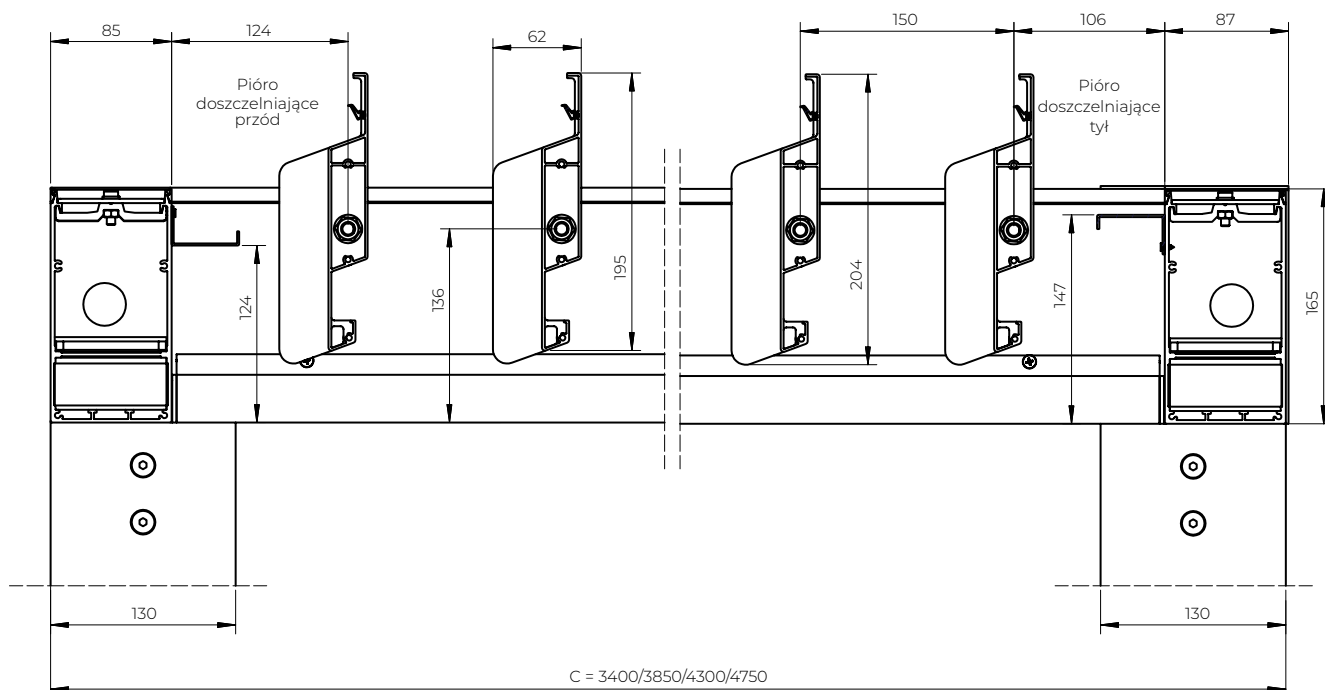
PERGOLA SB 350

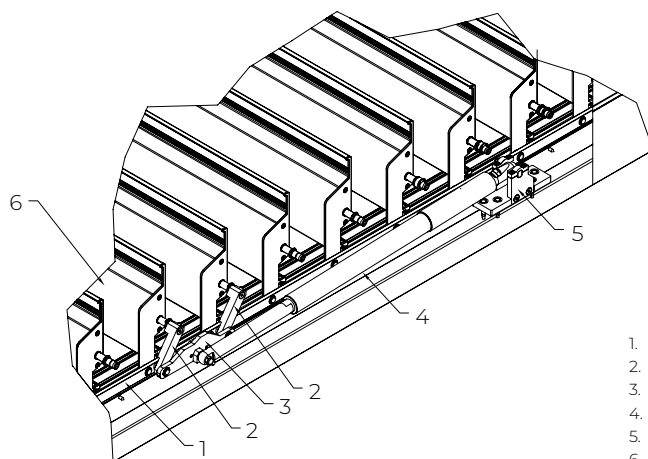
Przekrój poprzeczny (otwarte pióra)



PERGOLA SB 350

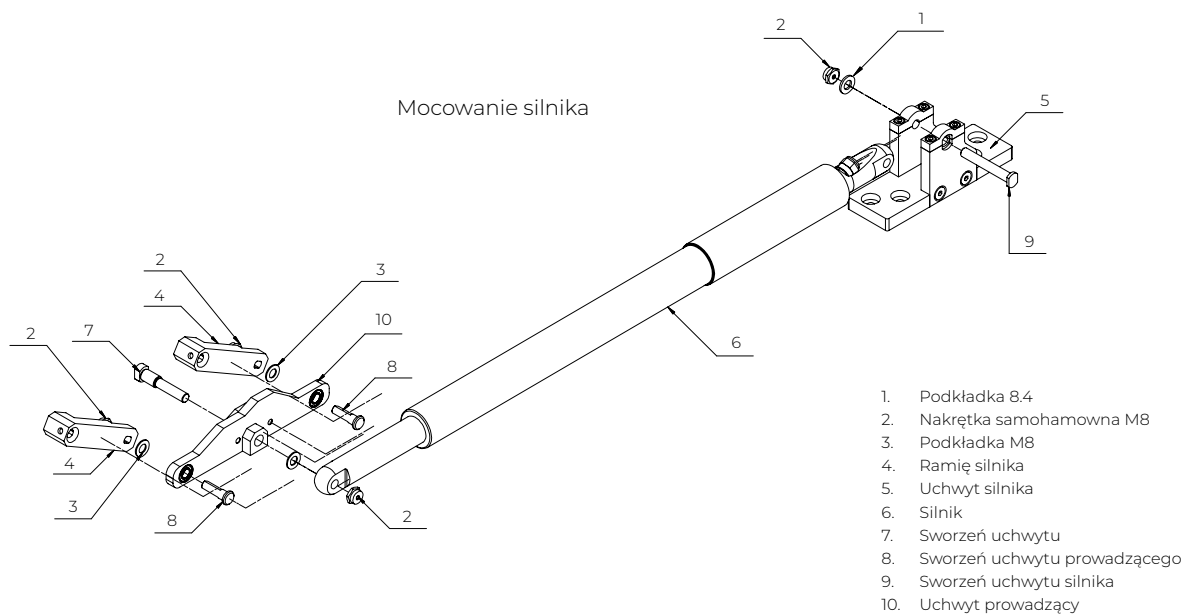
Przekrój podłużny (strona łożyskowa)





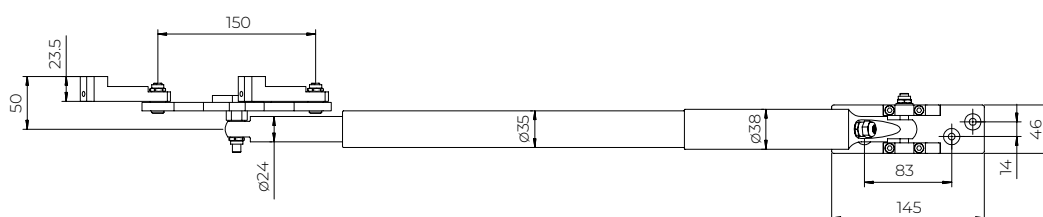
1. Cięgno 8x20 mm
2. Ramię silnika
3. Uchwyt prowadzący
4. Silnik liniowy 24V DC
5. Uchwyt silnika
6. Pióro

Mocowanie silnika



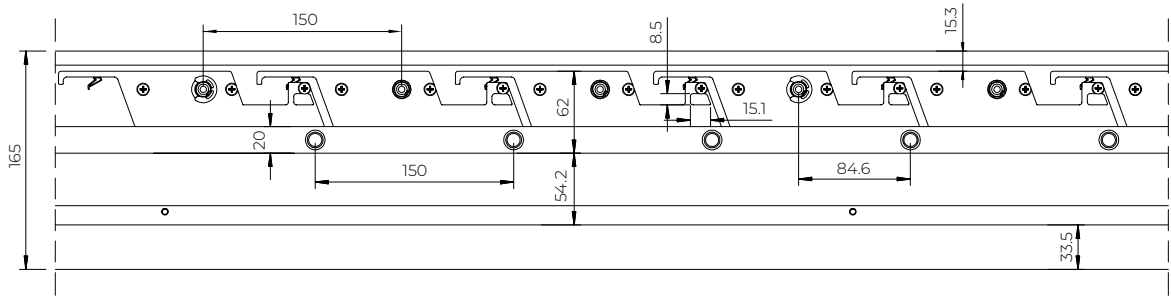
1. Podkładka 8.4
2. Nakrętka samohamowna M8
3. Podkładka M8
4. Ramię silnika
5. Uchwyt silnika
6. Silnik
7. Sworzeń uchwyty
8. Sworzeń uchwyty prowadzącego
9. Sworzeń uchwyty silnika
10. Uchwyt prowadzący

Widok z góry

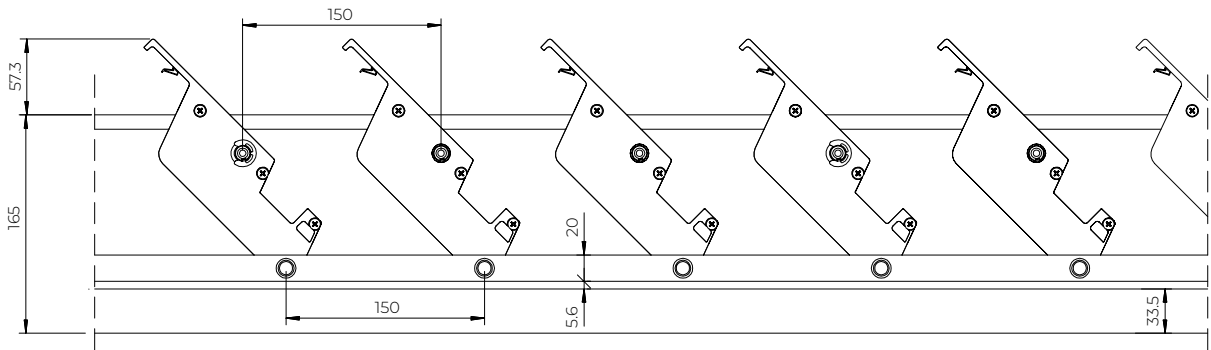


PERGOLA SB 350
Zakres obrotu piór

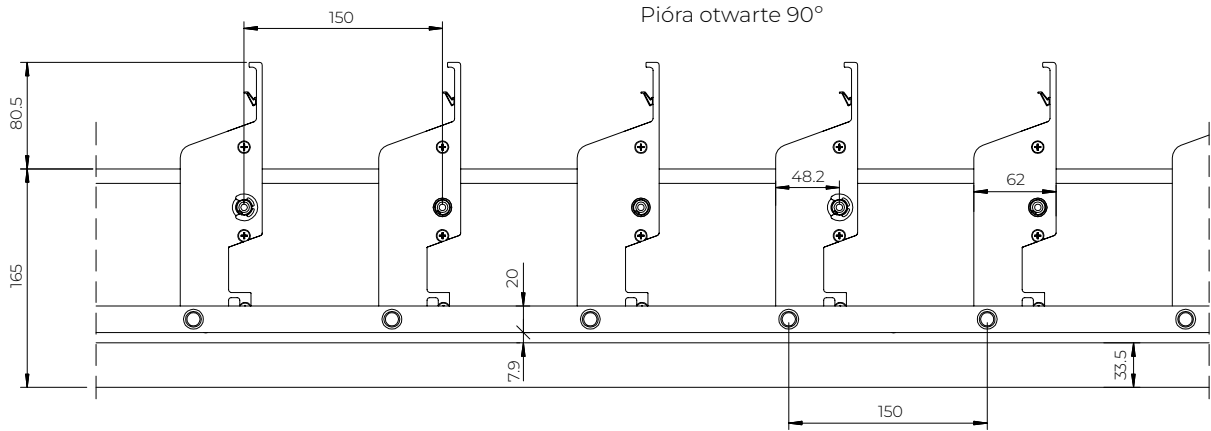
Pióra zamknięte



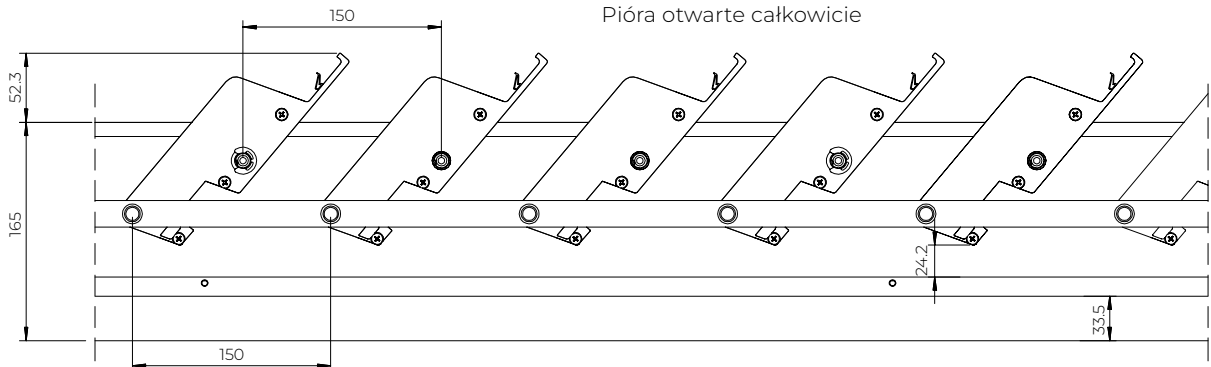
Pióra otwarte 45°



Pióra otwarte 90°



Pióra otwarte całkowicie



MODUŁ DACHOWY SB 400MD

MODUŁ DACHOWY SB 400MD to funkcjonalny, estetyczny zestaw konstrukcyjny złożony z prowadnic oraz obracanych piór wraz z napędem tworzących stały dach, który chroni zarówno przed słońcem jak i deszczem. System nie jest samonośny. Dla uzyskania funkcji wodoszczelnej wymagane zastosowanie rynien i piór doszczelniających występujące jako opcja. System przeznaczony do wypełnień wnęk otworów poziomych lub nakładania na nie. Konieczne zlicowanie górnej powierzchni prowadnic z górą podkonstrukcji z uwagi na wystawanie mocowania silnika poza obrys wyrobu.

ZASTOSOWANIE:

- Ochrona przeciwsłoneczna i zacienianie powierzchni (poziomych otworów)
- Funkcja przeciwdeszczowa (odprowadzenie wody po uzupełnieniu o opcjonalny system rynnowy)

CHARAKTERYSTYKA WYROBU:

- Konstrukcja wykonana z aluminiowych profili ekstrudowanych oraz elementów ze stali nierdzewnej
- Brak nachylenia połączenia dachu
- Prosta konstrukcja i niska masa własna
- Wymaga zewnętrznej podkonstrukcji nośnej (dla zamocowania prowadnic)
- Odwodnienie występuje jako opcja i nie jest konstrukcyjnie powiązane z modułem dachowym
- Obrót piór sterowany elektrycznie
- Możliwość zastosowania automatyki pogodowej
- Ogranicza dostęp światła słonecznego w zależności od zapotrzebowania
- Chroni przed wpływem warunków atmosferycznych deszczu (opcja) i wiatru (do poziomu deklarowanej klasy wiatrowej)
- Nie chroni przed opadami śniegu
- Nie wydziela toksycznych substancji w okresie eksploatacji
- Emisja hałasu przez wyrób z napędem elektromechanicznym nie jest uważana za znaczące zagrożenie i jest kwestią komfortu
- Obrót piór dachu uruchamiany może być ręcznie przełącznikiem lub zdalnie sterowany
- Łatwy dostęp do silnika
- Mocowanie silnika wystaje poza obrys wyrobu i wymaga częściowo mocowania do podkonstrukcji
- Rynny (opcja) bez spadku poprzecznego dna, bez odprowadzenia wody (wykonywane we własnym zakresie)
- Dla doszczelnienia (opcja) wymagane pióra doszczelniające dla skrajnych piór dachu lub rynny poprzeczne z zaślepkami przelewowymi

PARAMETRY TECHNICZNE:

- Maksymalna szerokość modułu (z prowadnicami) -4000 mm (minimalna 1000 mm)
- Maksymalna długość -7030 mm (minimalna 1230 mm)
- Wysokość prowadnic 76 mm
- Podziałka piór 200 mm
- Wymagana wysokość nad prowadnicą – min. 130 mm
- Kąt spadku połączenia 0°
- Napęd elektryczny – silnik liniowy Elero Picolo XL
- Zakres obrotu piór 0-120 stopni
- Zastosowanie zewnętrzne
- Klasa odporności wiatrowej 6 (400 Pa) wg PN-EN 13659

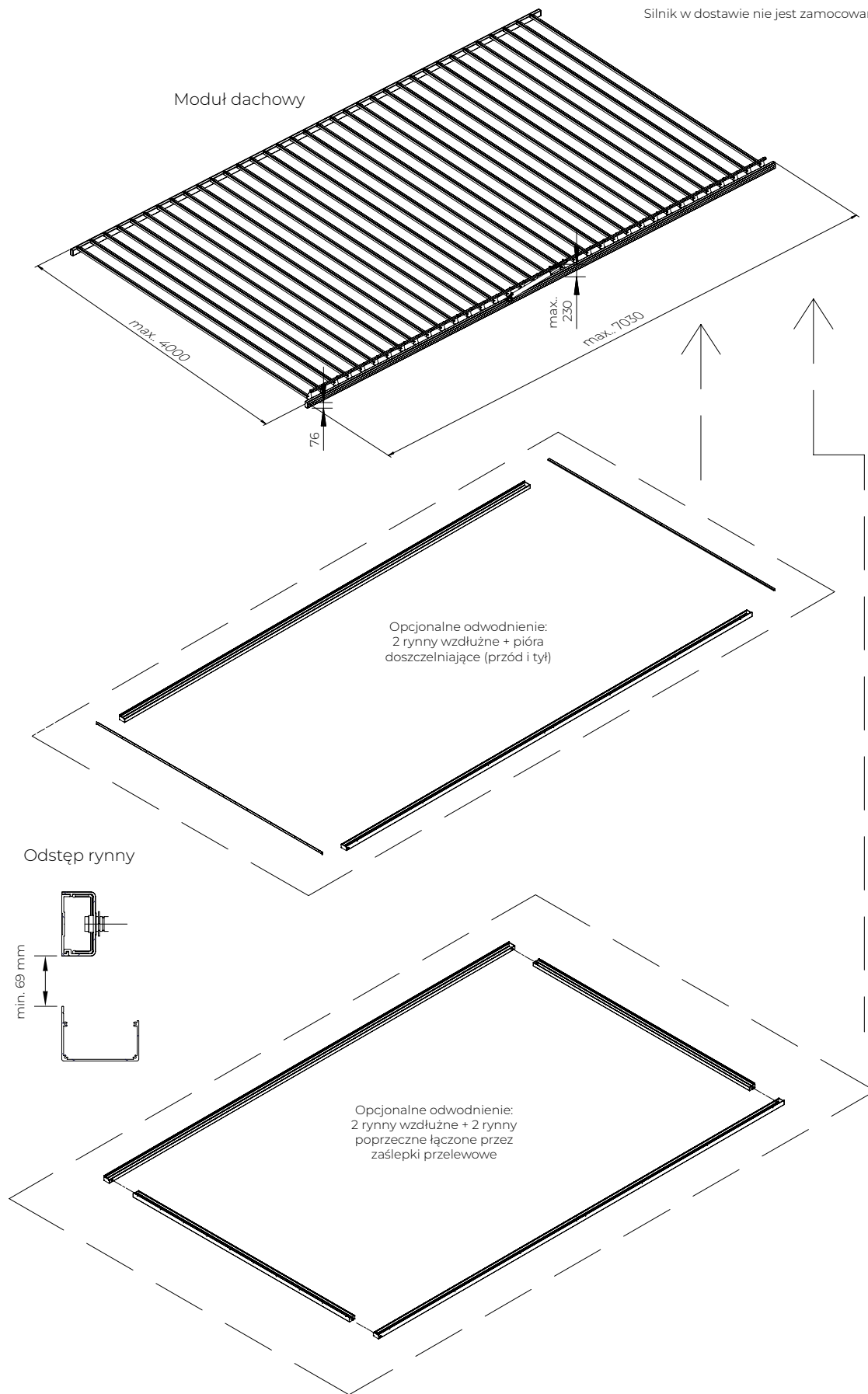
DOPUSZCZALNE TOLERANCJE TECHNOLOGICZNE WYMIARÓW ZEWNĘTRZNYCH PERGOL WYNOSZĄ +/- 10 mm.

MODUŁ DACHOWY SB 400MD

Widok zestawczy

Uwaga:

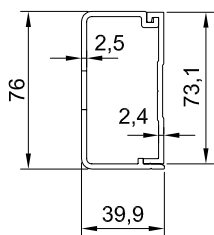
Silnik w dostawie nie jest zamocowany do prowadnicy



MODUŁ DACHOWY SB 400MD

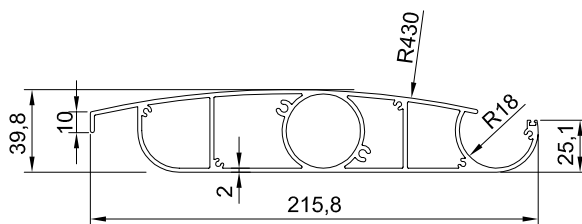
Przekroje profili i rynien

Przekrój prowadnicy
(dwuczęściowa 40x76)



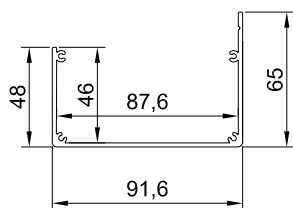
Materiał: EN AW6063 T66
Masa łączna: 1.64 kg/m

Przekrój pióra
(216x40)



Materiał: EN AW6063 T66
Cechy statyczne:
Masa: 3.66 kg/m
Pole: 13.57 cm²
J1 439.1 cm⁴
J2 27.16 cm⁴

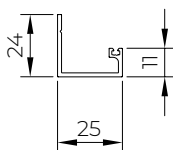
Przekrój rynny
(2x65)



Materiał: EN AW6060 T66
Masa: 1.22 kg/m

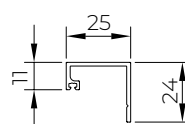
Opcjonalnie na życzenie klienta

Przekrój pióra przód



Materiał: EN AW5754
Masa: 0.25 kg/m

Przekrój pióra tył



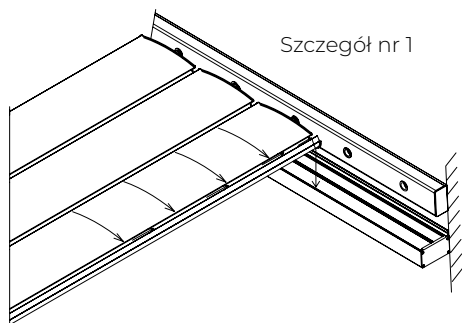
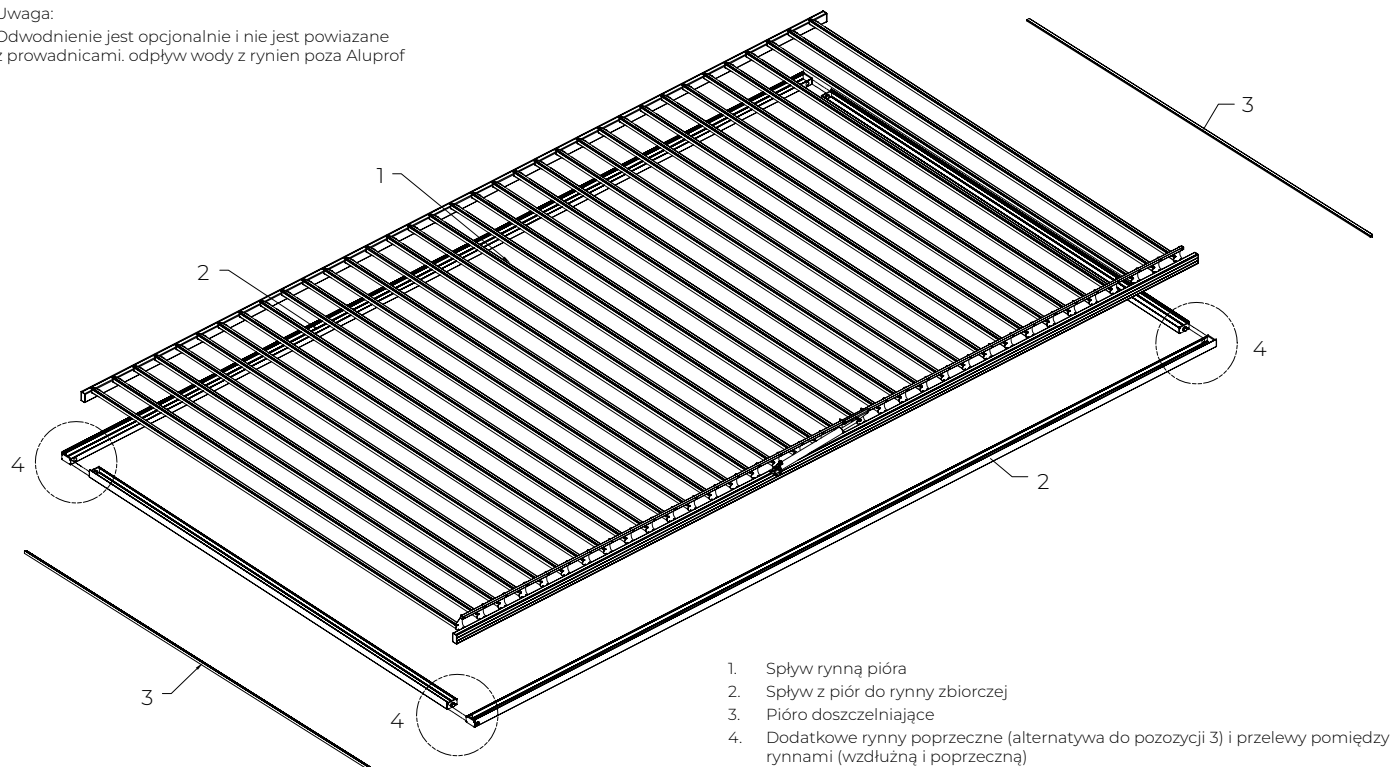
Materiał: EN AW5754
Masa: 0.25 kg/m

MODUŁ DACHOWY SB 400MD

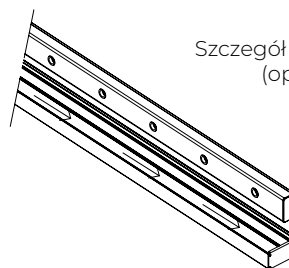
Odwodnienie moduł (opcjonalne)

Uwaga:

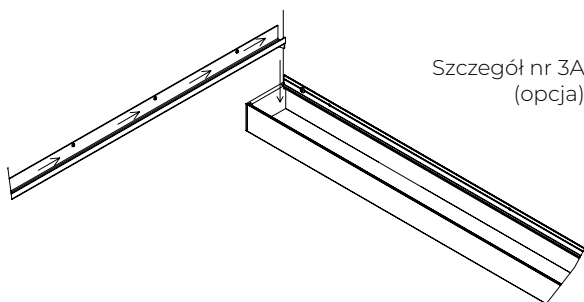
Odwodnienie jest opcjonalnie i nie jest powiązane z prowadnicami. odpływ wody z rynien poza Aluprof



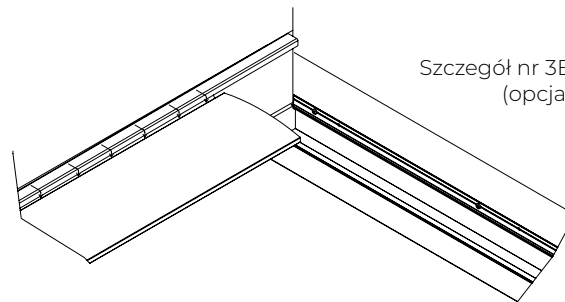
Szczegół nr 1
Spływ rynienką pióra (brak spadku wzdłużnego pióra)
Średnica rynienki w piórze 36 mm



Szczegół nr 2 (opcja)
Spływ rynną zbiorczą (płaskie dno, brak spadku podłużnego)
Przekrój w świetle 87x46 mm



Szczegół nr 3A (opcja)
Spływ z przedniego pióra do pióra doszczelniającego przód (rynienka ekstrudowana). Rynienka bez spadku. Z rynienki spływ na końcach do rynny zbiorczej.

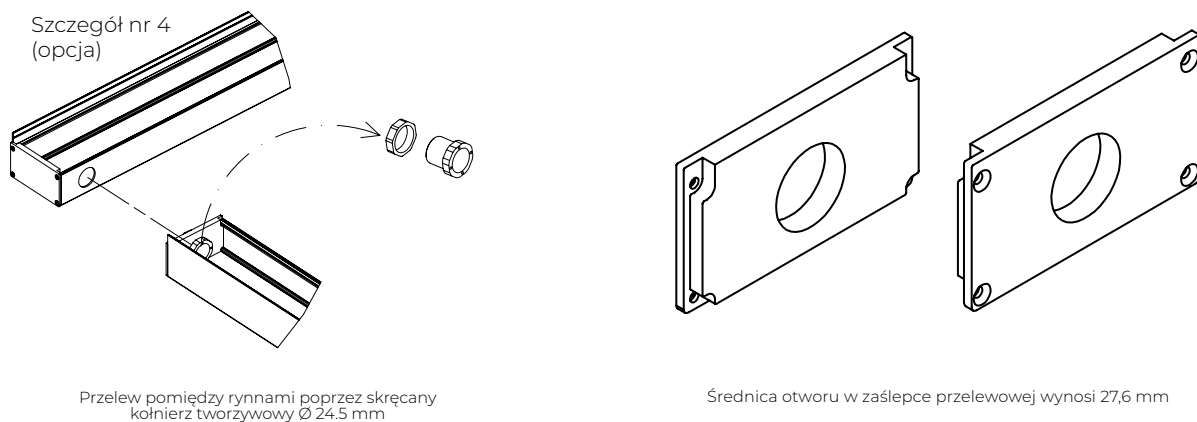


Szczegół nr 3B (opcja)
Spływ z pióra doszczelniającego tył (rynienka ekstrudowana) do rynienki w piórze. Rynienka bez spadku. Mocowana niezależnie do podkonstrukcji.

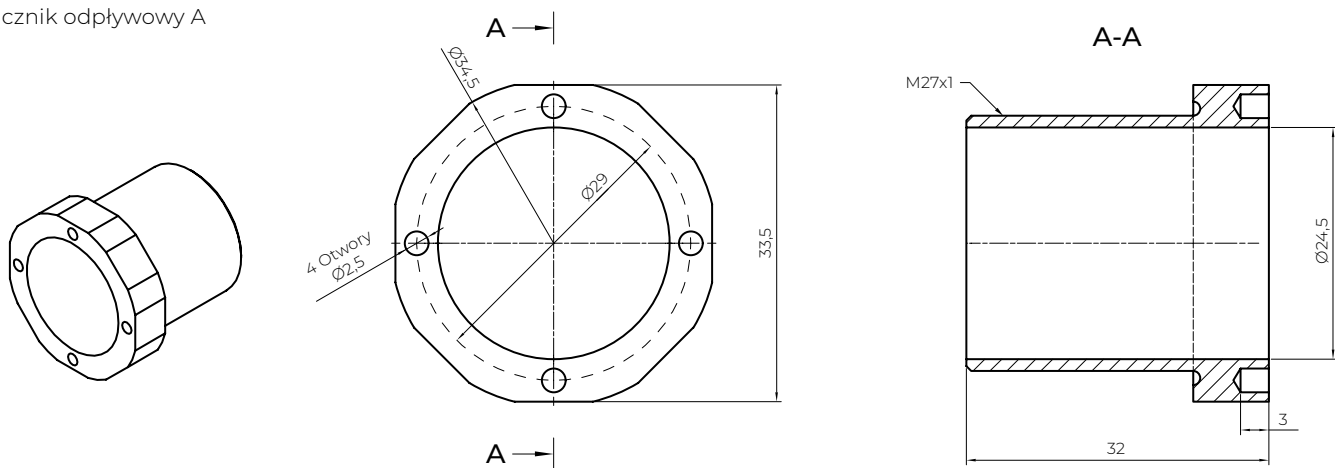
UWAGA:

Rynienka mocowana niezależnie od podkonstrukcji.

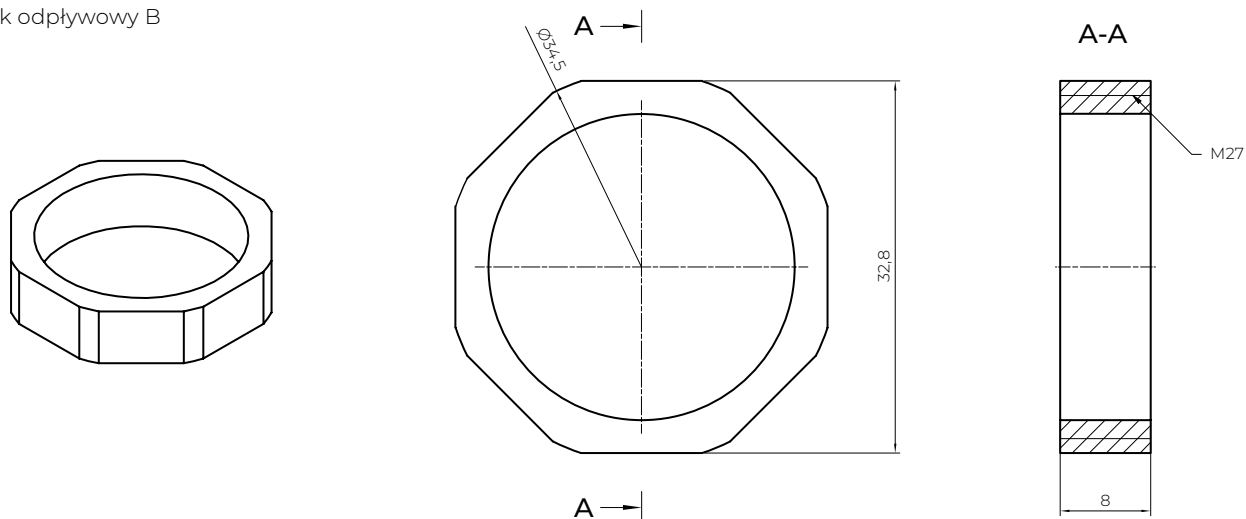
MODUŁ DACHOWY SB 400MD
Zaślepka rynny (przelewowa)



MODUŁ DACHOWY SB 400MD
Łącznik odpływowy A

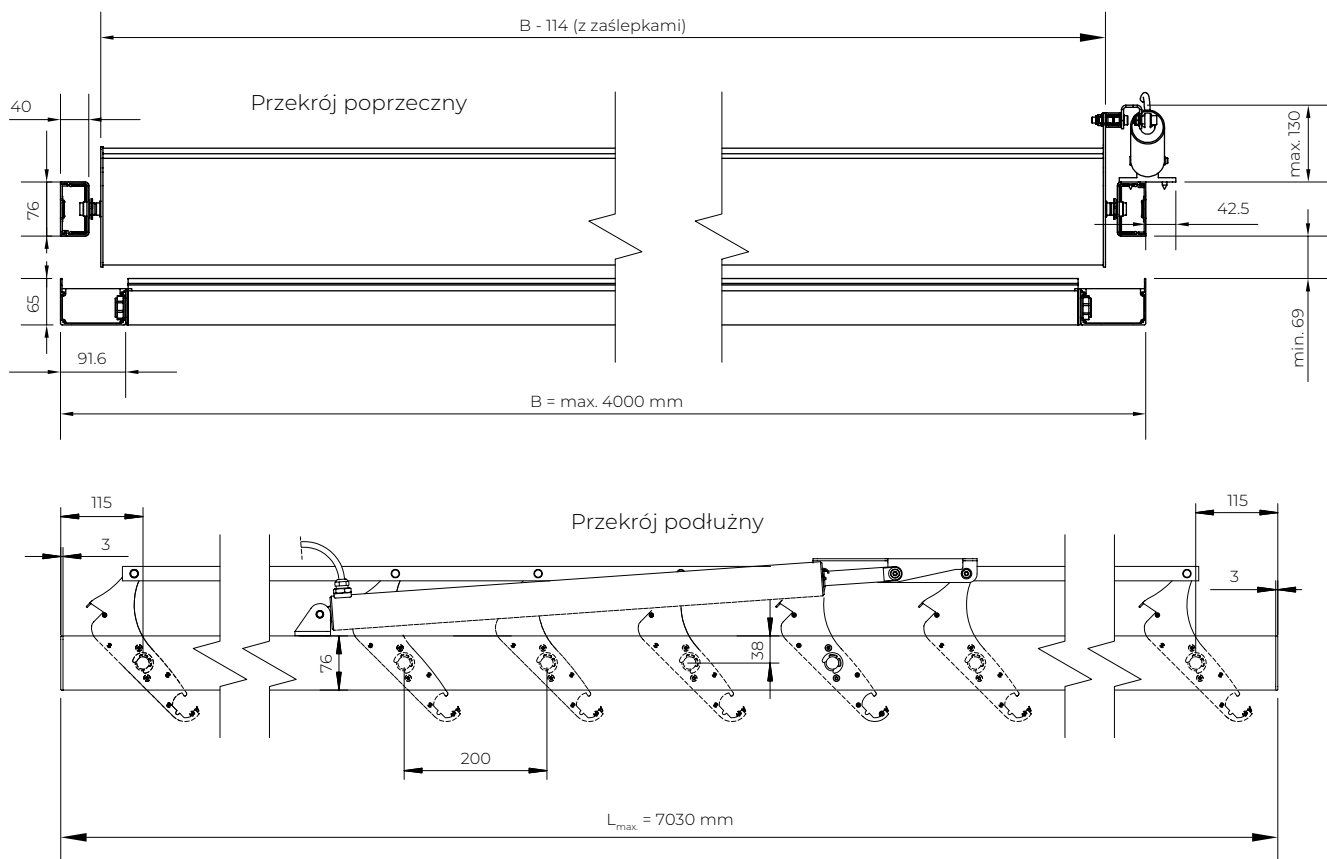


MODUŁ DACHOWY SB 400MD
Łącznik odpływowy B

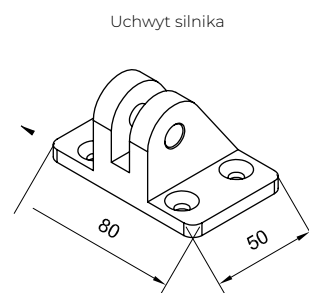
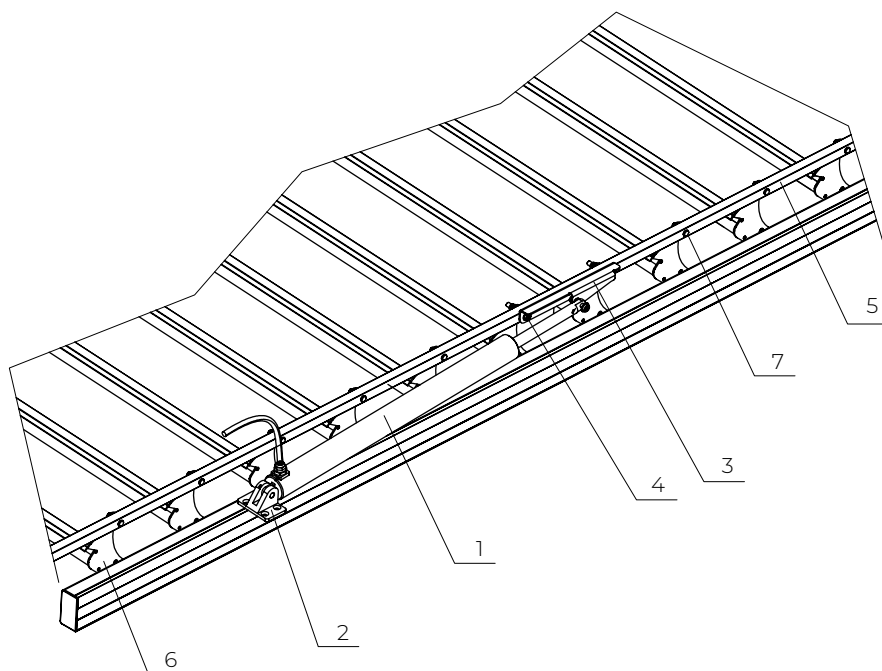


Uwaga:
Uchwyt silnika wystaje poza obrys prowadnicy. ALUPROF nie wykonuje
owiercenia na prowadnicy pod mocowanie silnika. Rynny opcjonalne

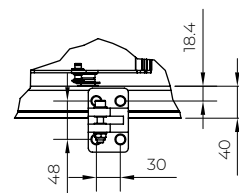
MODUŁ DACHOWY SB 400MD
Przekrój poprzeczny oraz podłużny



MODUŁ DACHOWY SB 400MD
Zespół napędowy



Mocowanie silnika



1. Silnik liniowy ELERO siła 1200N
2. Uchwyt silnika
3. Uchwyt prowadzący
4. Sworzeń
5. Cięgno 20x20 mm
6. Zaślepka pióra (napędowa)
7. Sworzeń uchwytu prowadzącego - 02

PERGOLA SOLID

PERGOLA SOLID to estetyczna konstrukcja aluminiowa z ruchomym zadaszeniem. System wózków jezdnych poruszany dzięki wbudowanemu napędowi elektrycznemu zapewnia komfortową pracę systemu zadaszenia. Ukryty w konstrukcji system odprowadzania wody powoduje, że Solid to produkt charakteryzujący się wysoką estetyką i funkcjonalnością. Opcjonalne oświetlenie LED.

ZASTOSOWANIE:

- Ochrona przeciwsłoneczna i zacielenie powierzchni oraz przeciwdeszczowa.

CHARAKTERYSTYKA WYROBU:

- Konstrukcja wykonana z aluminiowych profili ekstrudowanych oraz elementów ze stali nierdzewnej
- Konstrukcja wyposażona w system odprowadzania wody
- Ruchome poszycie sterowane elektrycznie
- Możliwość stosowania automatyki pogodowej
- Wodoodporność dachu ruchomego oraz estetyczne odprowadzanie wody poprzez rynnę za belką okapową i słupy przednie.
- Możliwość zastosowania oświetlenia LED (od spodu belek ruchomych dachu).
- Chroni przed wpływem warunków atmosferycznych deszczu i wiatru.
- Nie chroni przed opadami śniegu.
- Nie wydziela toksycznych substancji w okresie eksploatacji.
- Emisja hałasu przez wyrób z napędem elektromechanicznym nie jest uważana za znaczące zagrożenie i jest kwestią komfortu.
- Łatwy dostęp do silnika
- Wersja przyścienna i wolnostojąca
- Możliwość modułowej rozbudowy
- Konstrukcja zgodna z normą PN-EN 1090 oraz PN-EN 13561

PARAMETRY TECHNICZNE:

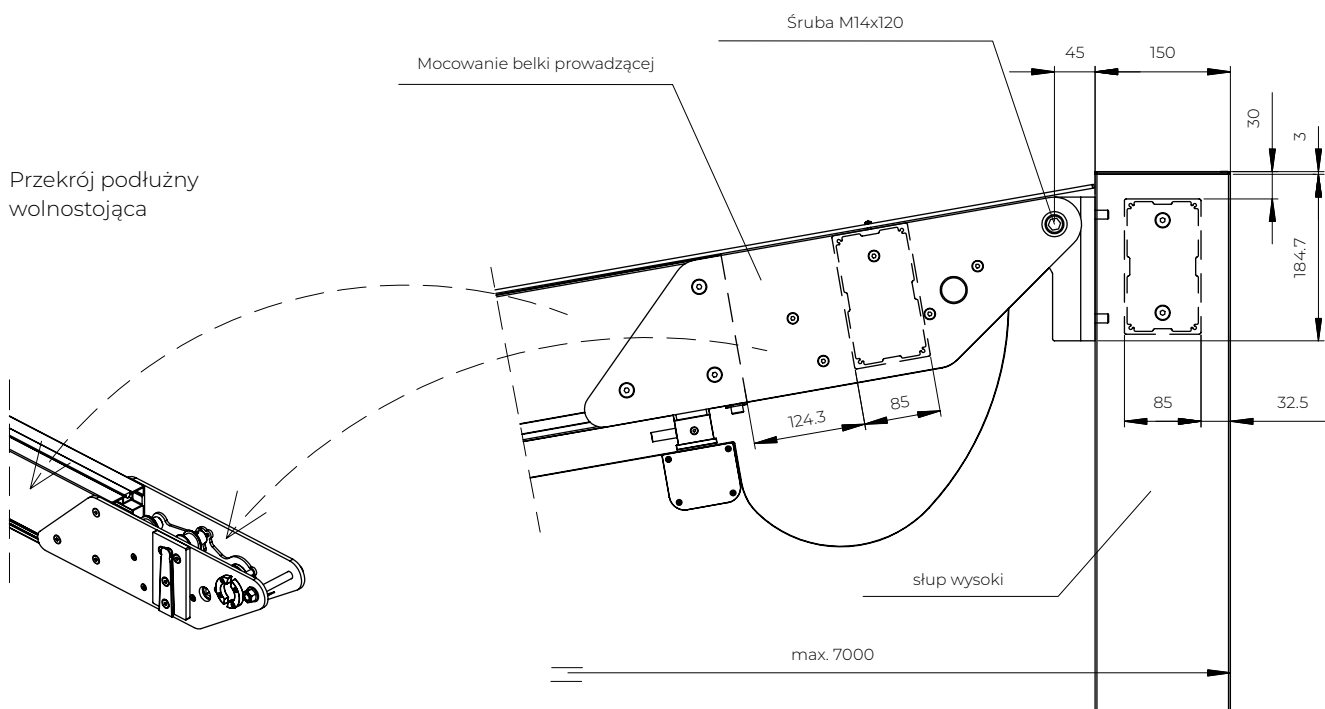
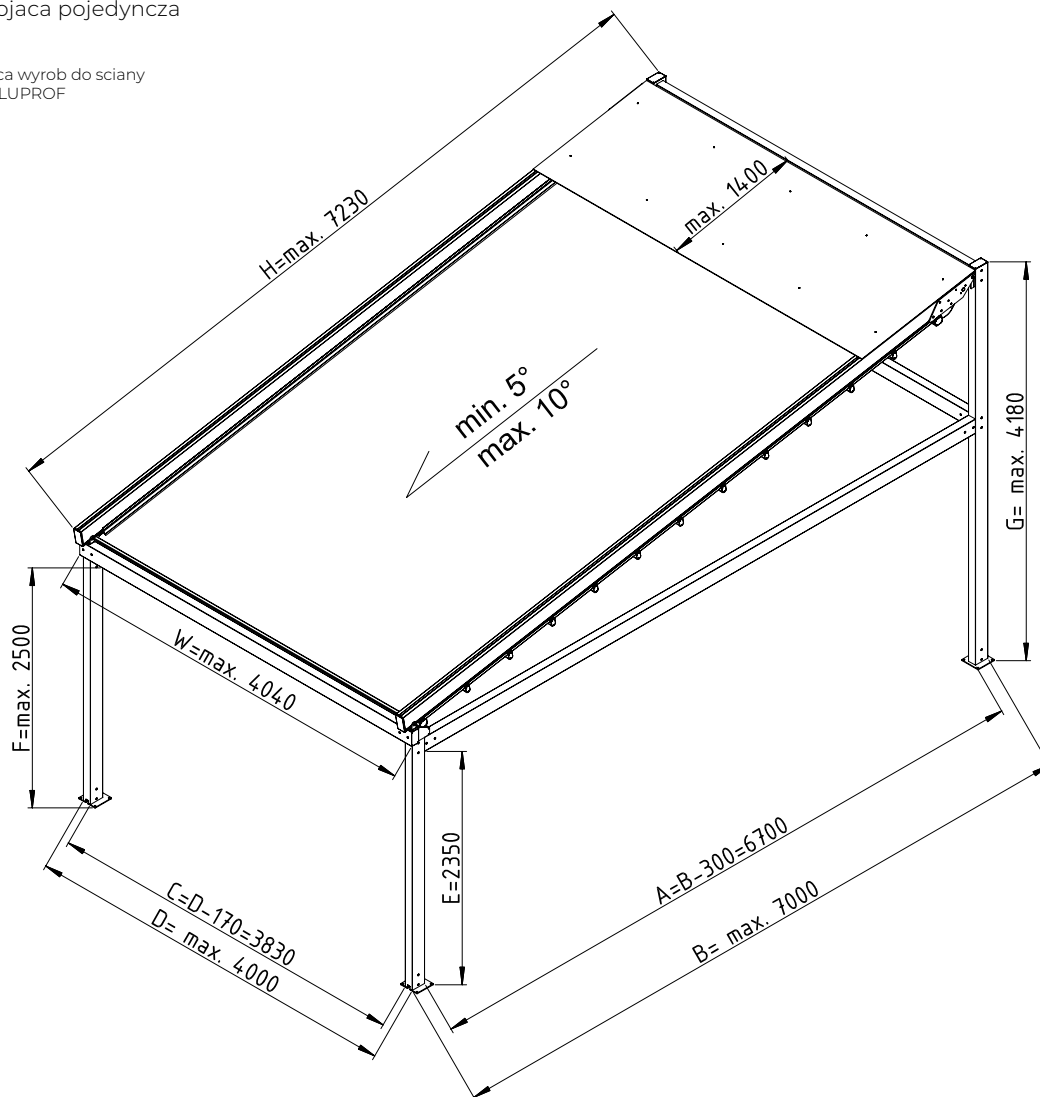
- Maksymalna szerokość modułu - 4000 mm
- Maksymalny wysięg - 7000 mm
- Maksymalna wysokość w świetle belki okapowej 2500 mm
- Kąt pochyłu 5° - 10° (maksymalny kąt pochyłu jest uzależniony od założonego wysięgu)
- Napęd elektryczny - silnik Geiger GJ5620
- Zastosowanie zewnętrzne
- Pokrycie - tkanina PVC dedykowana do systemu Solid

DOPUSZCZALNE TOLERANCJE TECHNOLOGICZNE WYMIARÓW ZEWNĘTRZNYCH PERGOL WYNOSZĄ +/- 10 mm.

PERGOLA SOLID

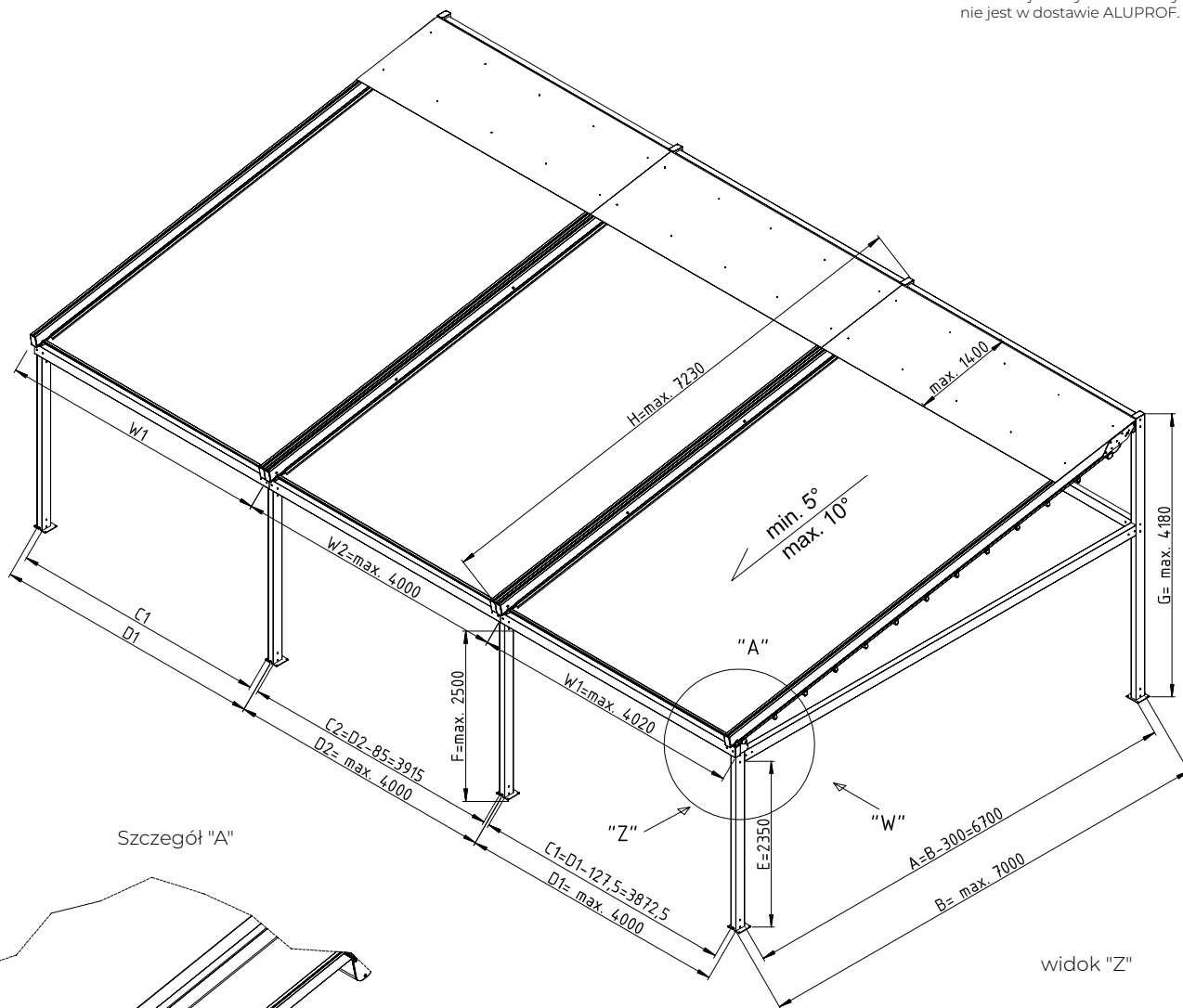
Wersja wolnostojąca pojedyncza

Uwaga:
Blacha doszczelniająca wyrob do ściany
nie jest w dostawie ALUPROF

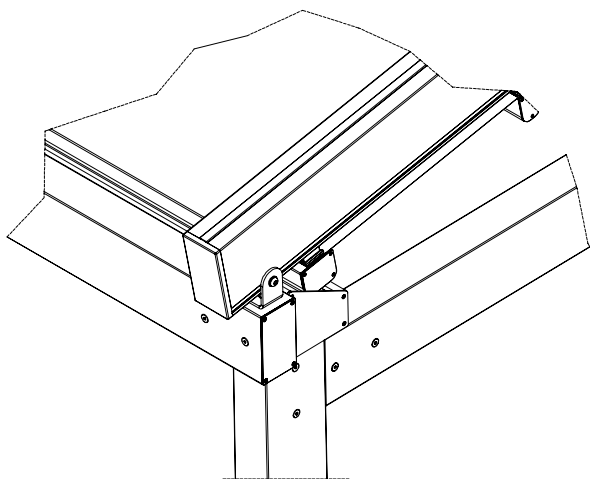


PERGOLA SOLID
Wersja wolnostojąca modułowa

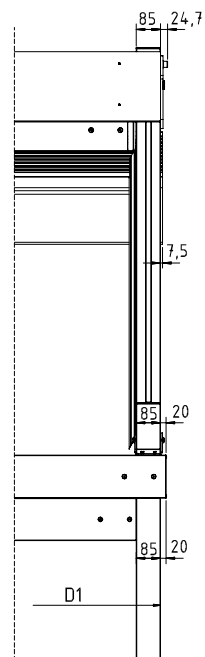
Uwaga:
Blacha doszczelniająca wyrób do ściany
nie jest w dostawie ALUPROF.



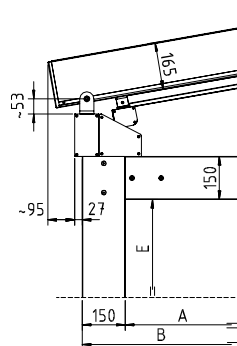
Szczegół "A"



widok "Z"



widok "W"



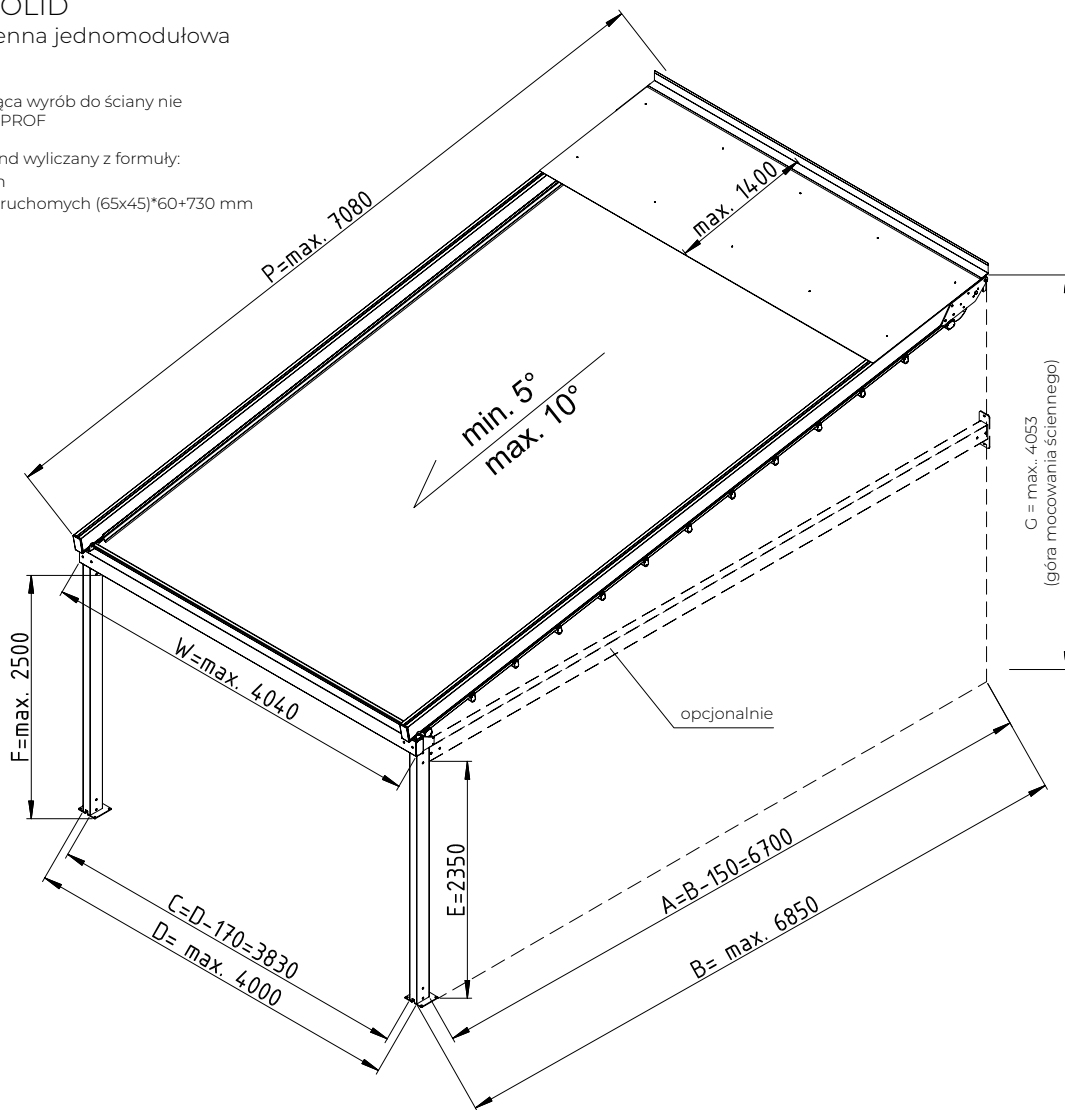
Wymiar płyty Alubond wyliczany z formuły:
Szerokość= D-2 mm
Wysięg= ilość belek ruchomych (65x45)*60+730 mm

PERGOŁA SOLID

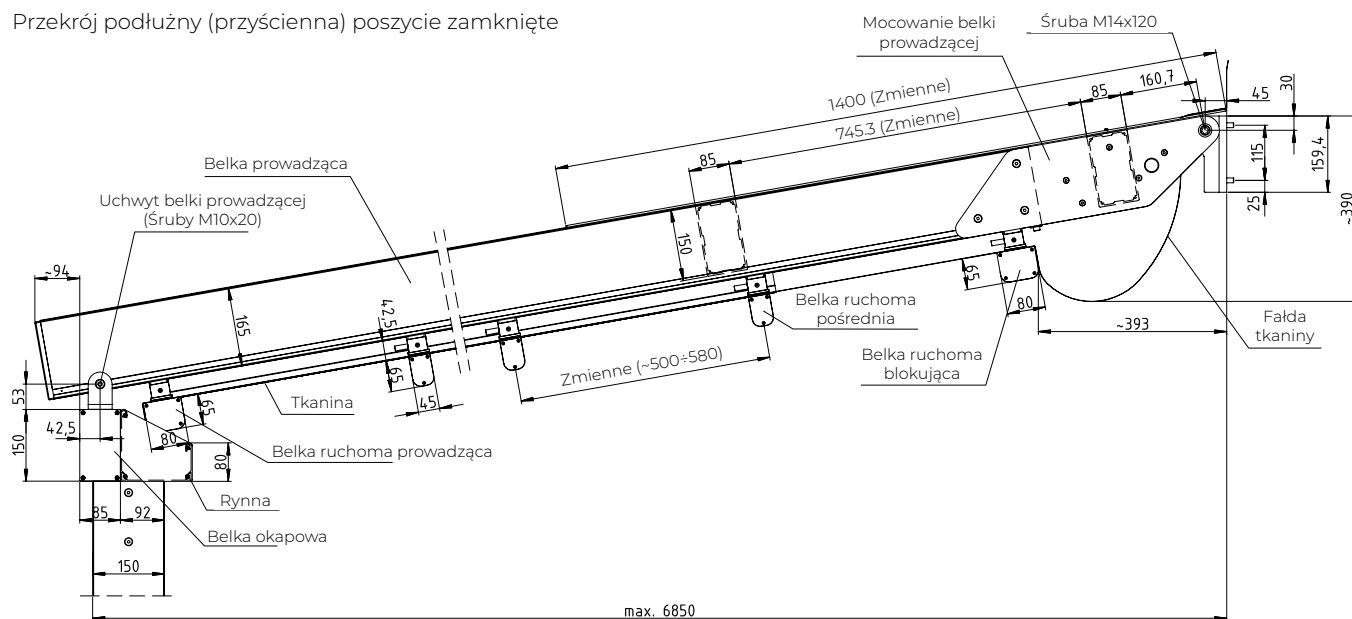
Wersja przyścienna jednomodułowa

Uwaga:
Blacha doszczelniająca wyrób do ściany nie jest w dostawie ALUPROF

Wymiar płyty Alubond wyliczany z formuły:
Szerokość = D-2 mm
Wysięg = ilość belek ruchomych (65x45)*60+730 mm

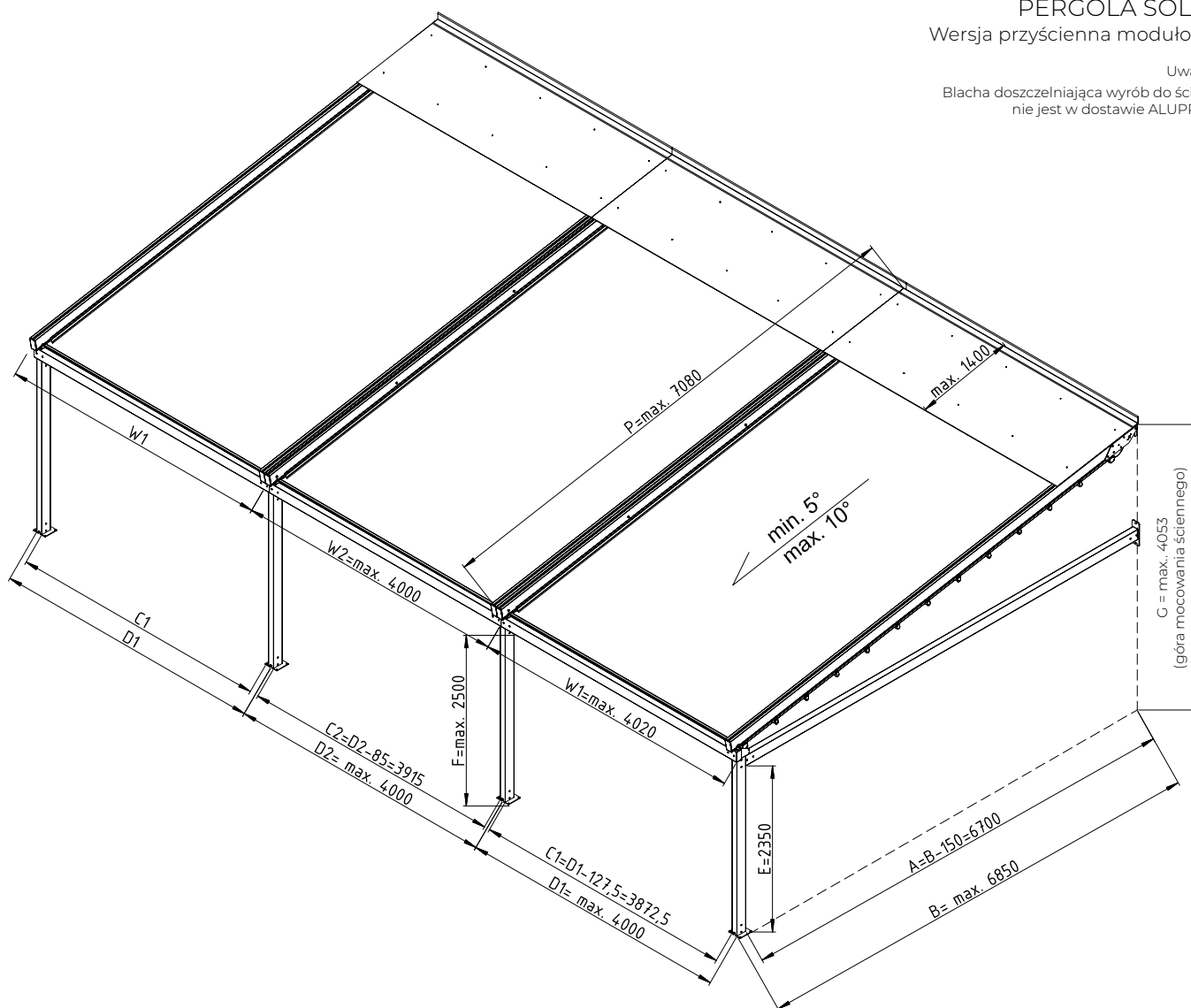


Przekrój podłużny (przyścienna) poszycie zamknięte

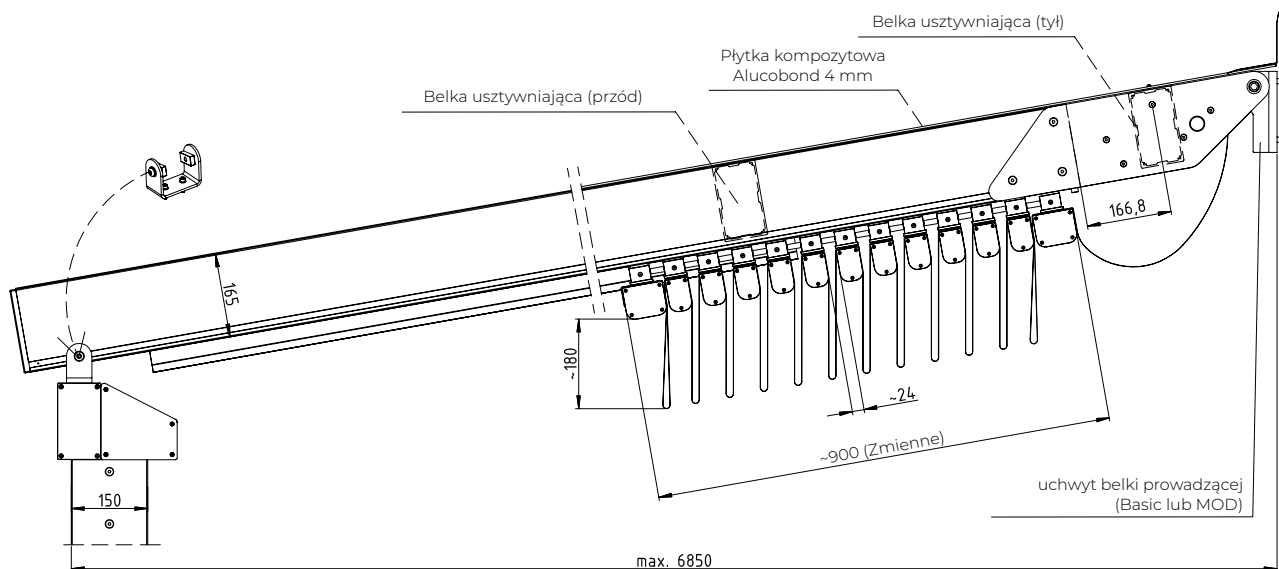


PERGOLA SOLID
Wersja przyścienna modułowa

Uwaga:
Blacha doszczelniająca wyrób do ściany
nie jest w dostawie ALUPROF

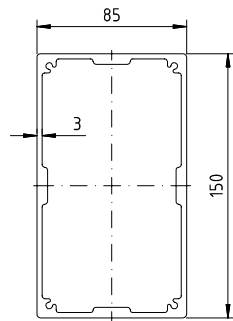


Przekrój podłużny (przyścienna) poszycie otwarte



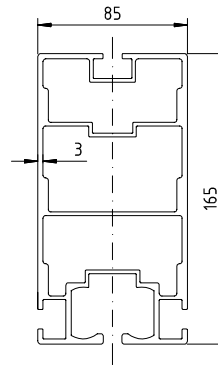
PERGOLA SOLID
Przekroje profili i rynny

Przekrój słupa/rygla
(85x150)



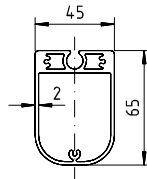
Materiał: EN AW6060 T66
Cechy statyczne:
Masa: 4.83 kg/m
Pole: 17.89 cm²
J1 215.9 cm⁴
J2 564.44 cm⁴

Przekrój belki jezdni
(85x165)



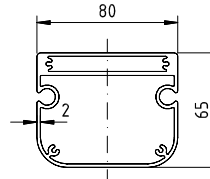
Materiał: EN AW6060 T66
Cechy statyczne:
Masa: 6.96 kg/m
Pole: 25.77 cm²
J1 267.79 cm⁴
J2 746.66 cm⁴

Przekrój belki pośredniej dachu
(45x65)



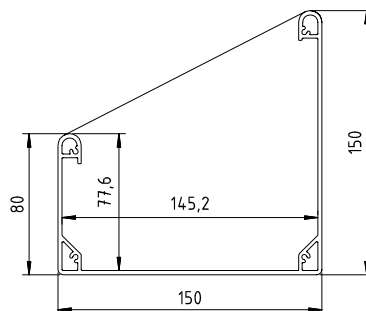
Materiał: EN AW6060 T66
Cechy statyczne:
Masa: 1.73 kg/m
Pole: 6.41 cm²
J1 16.87 cm⁴
J2 31.54 cm⁴

Przekrój belki skrajnej dachu
(80x65)



Materiał: EN AW6060 T66
Cechy statyczne:
Masa: 2.54 kg/m
Pole: 9.40 cm²
J1 81.37 cm⁴
J2 48.93 cm⁴

Przekrój rynny
(150x150)

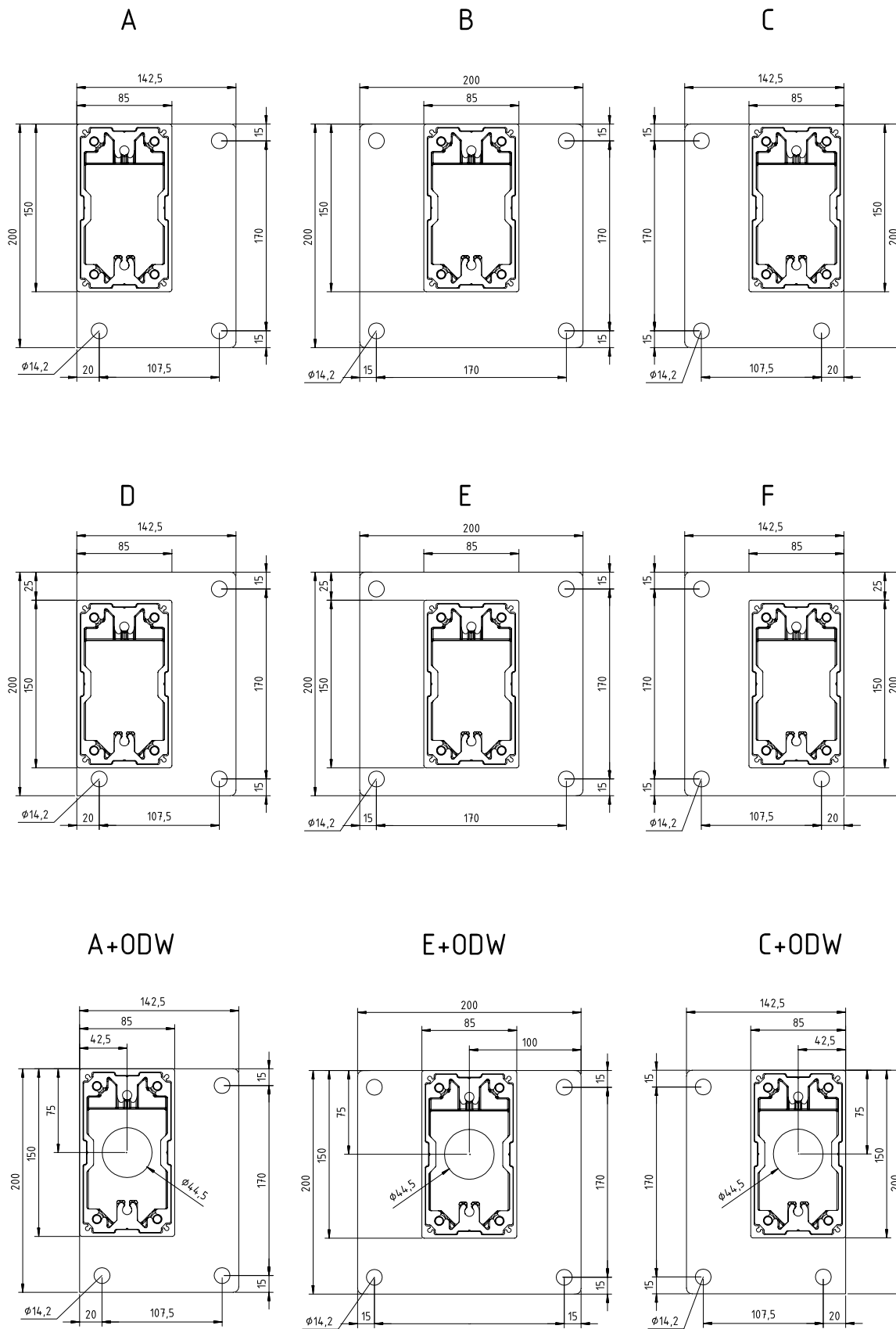


Materiał: EN AW6060 T66
Masa: 3.1 kg/m

PERGOLA SOLID
Stopy bez odpływu

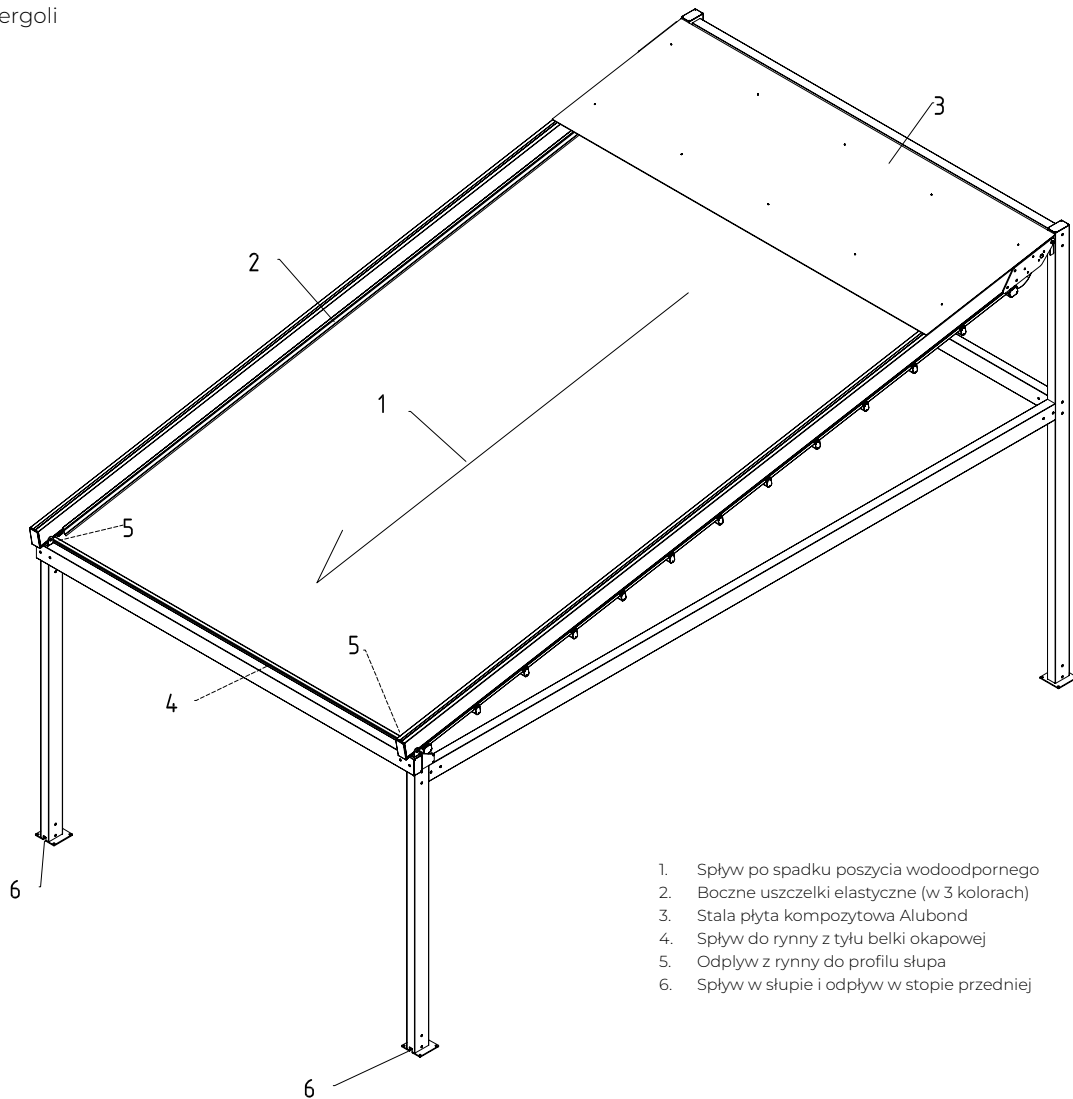
Uwaga:

Każdy typ stopy może zostać wykonany w wersji z odpływem. Stopy A, C, E występują również w wersji z odwodnieniem do spodu stopy jako: A+ODW, C+ODW, E+ODW.



Stopy z blachy aluminiowej EN AW-5754 grubości 8 mm lakierowanej proszkowo

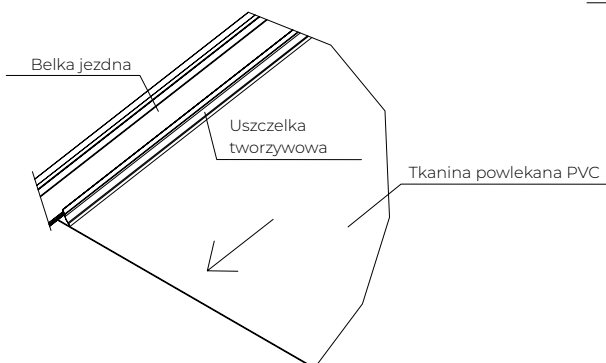
PERGOLA SOLID
Odwodnienie pergoli



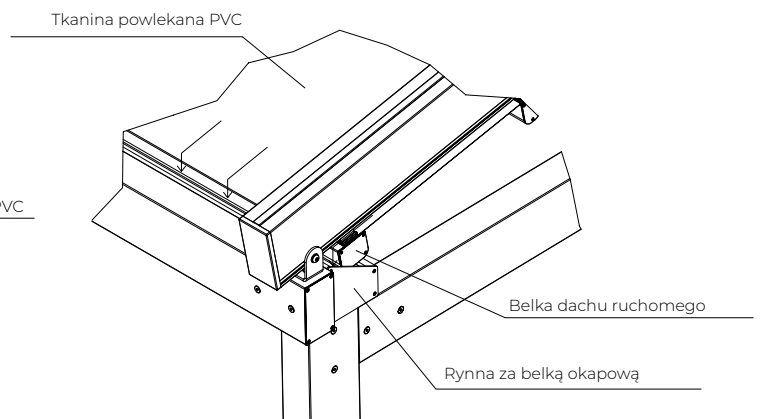
1. Spływ po spadku poszycia wodoodpornego
2. Boczne uszczelki elastyczne (w 3 kolorach)
3. Stała płyta kompozytowa Alubond
4. Spływ do rynny z tyłu belki okapowej
5. Odpływ z rynny do profilu słupa
6. Spływ w słupie i odpływ w stopie przedniej

Wymagane przednie 2 słupy z odprowadzeniem wody

Szczegół nr 2



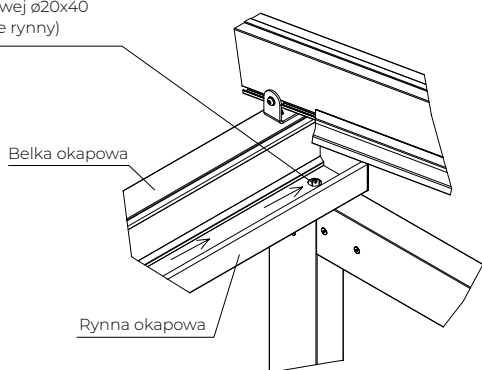
Szczegół nr 4



PERGOLA SOLID
Odwodnienie pergoli

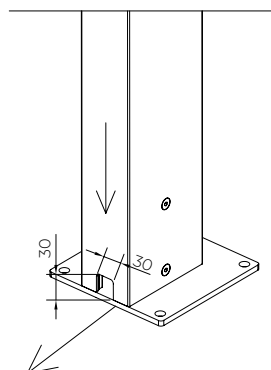
Odpływ do słupa $\varnothing 30$ lub w modułowej $\varnothing 20 \times 40$ (oba końce rynny)

Szczegół nr 5



Uwaga:
Rynna bez owierceń - owiercić i zamocować wkrętami ST4.8x13 w rozstawach ok.50 cm

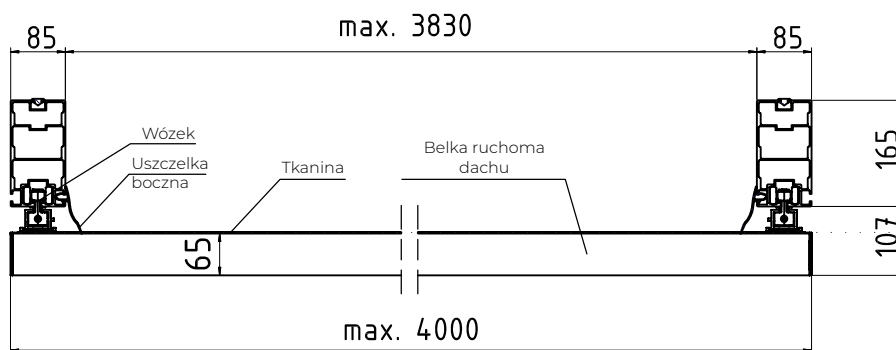
Szczegół nr 6



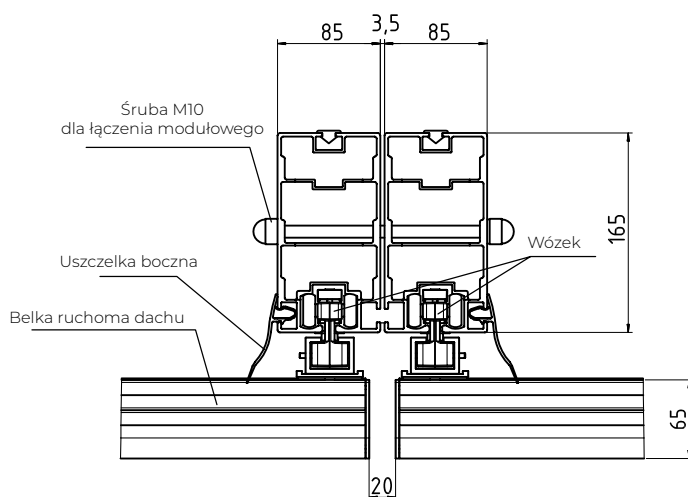
Splew profilem słupa i odpływ otworem w ścianie słupa.

PERGOLA SOLID
Przekroje dachu

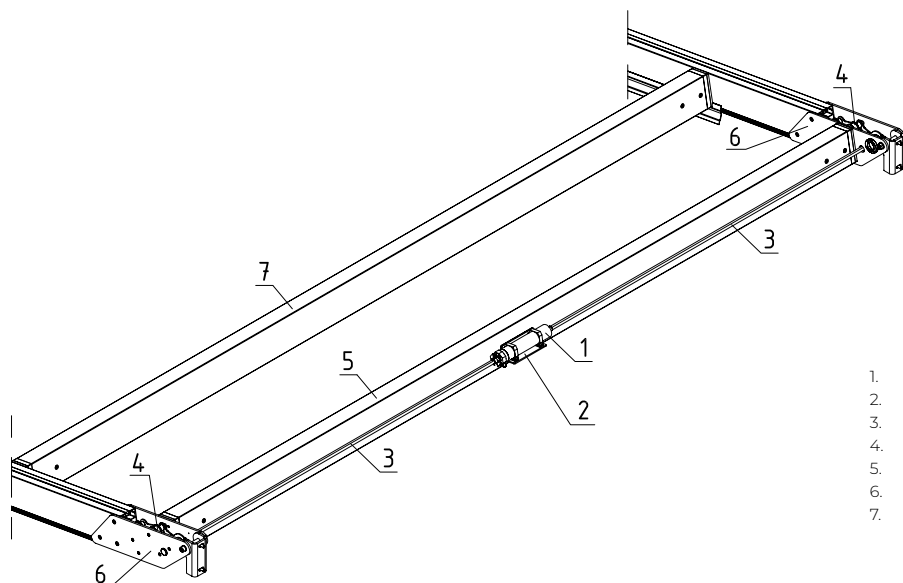
Przekrój poprzeczny dachu
(wersja pojedyncza)



Przekrój poprzeczny dachu
(wersja modułowa)



PERGOLA SOLID
Zespół napędowy poszycia



1. Silnik GEIGER GJ56 (2 x 10 Nm)
2. Mocowanie silnika
3. Pręt kwadratowy 12 (prawy/lewy)
4. Przeniesienie napędu
5. Belka usztywniająca (tył)
6. Mocowanie belki prowadzącej
7. Belka usztywniająca (przód)

PERGOLA SOLID
Orientacyjne wysokości pergol Solid

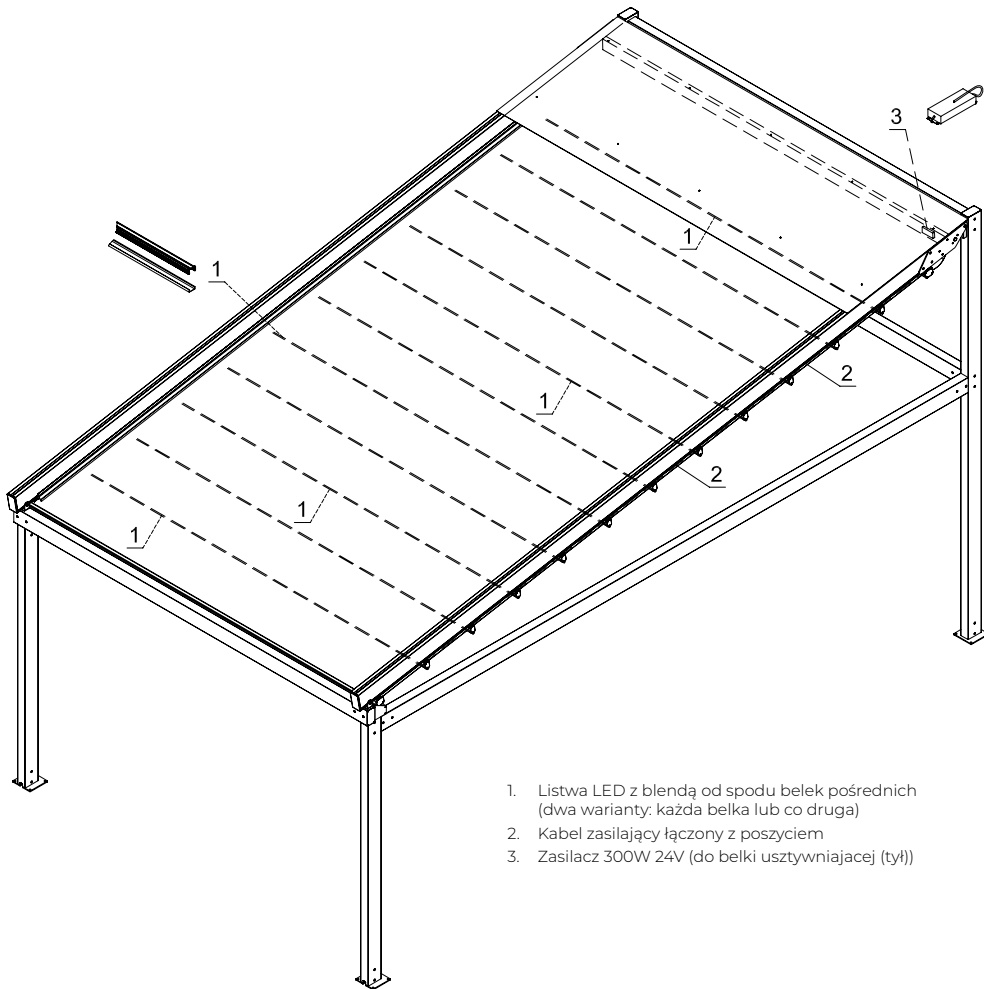
Pergola SOLID wolnostojąca						
Wysięg pergoli	4000 mm		5000 mm		7000 mm	
Kąt pochyłu dachu	5 stopni	10 stopni	5 stopni	10 stopni	5 stopni	10 stopni
Wysokość w świetle front	2500 mm					
Wysokość całkowita w szczycie*	3188 mm	3528 mm	3275 mm	3704 mm	3450 mm	4057 mm

*- wymiary orientacyjne - decyduje technologia produkcji

Pergola SOLID przyścienna						
Wysięg pergoli	4000 mm		5000 mm		7000 mm	
Kąt pochyłu dachu	5 stopni	10 stopni	5 stopni	10 stopni	5 stopni	10 stopni
Wysokość w świetle front	2500 mm					
Wysokość całkowita w szczycie*	3203 mm	3559 mm	3209 mm	3735 mm	3465 mm	4088 mm

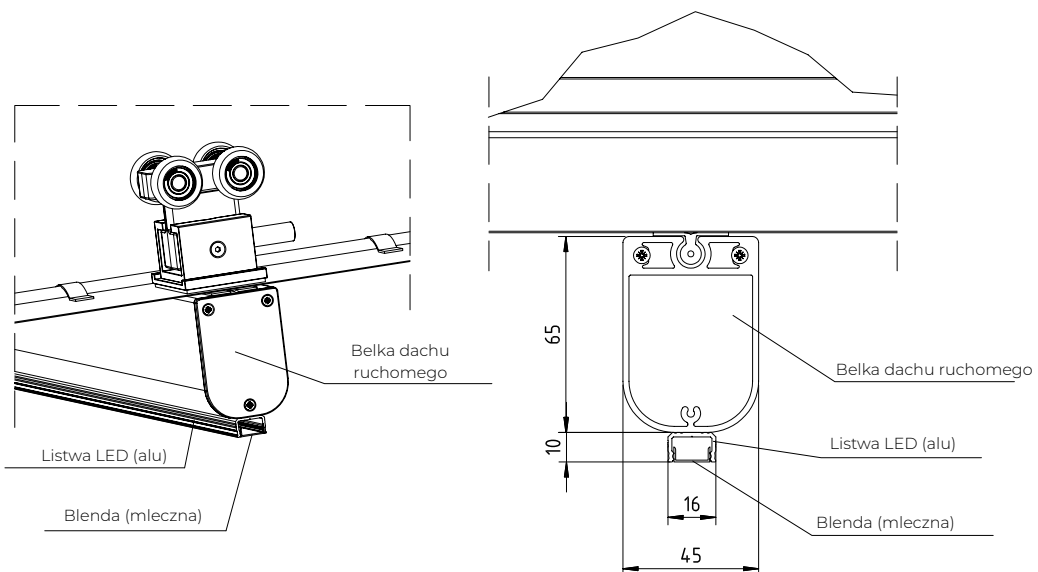
*- wymiary orientacyjne - decyduje technologia produkcji

SOLID-lokalizacja listew LED	
każda belka	Co druga belka
Każda belka ruchoma wąska 45x65	Pierwsza belka wąska 45x65 mm od rynny oraz dalej co druga



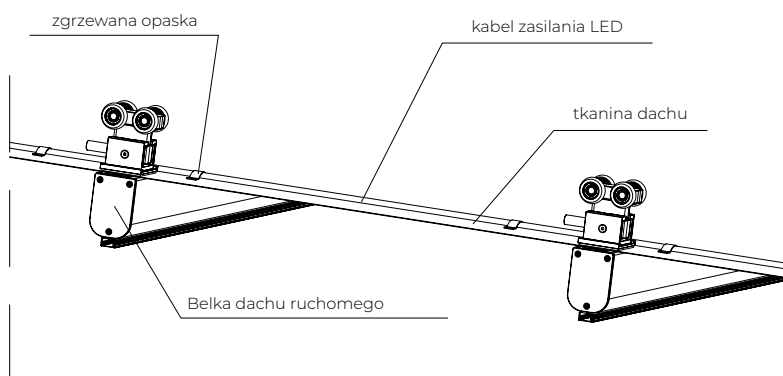
1. Listwa LED z blendą od spodu belek pośrednich (dwa warianty: każda belka lub co druga)
2. Kabel zasilający łączony z poszyciem
3. Zasilacz 300W 24V (do belki usztywniającej (tył))

Szczegół nr 1

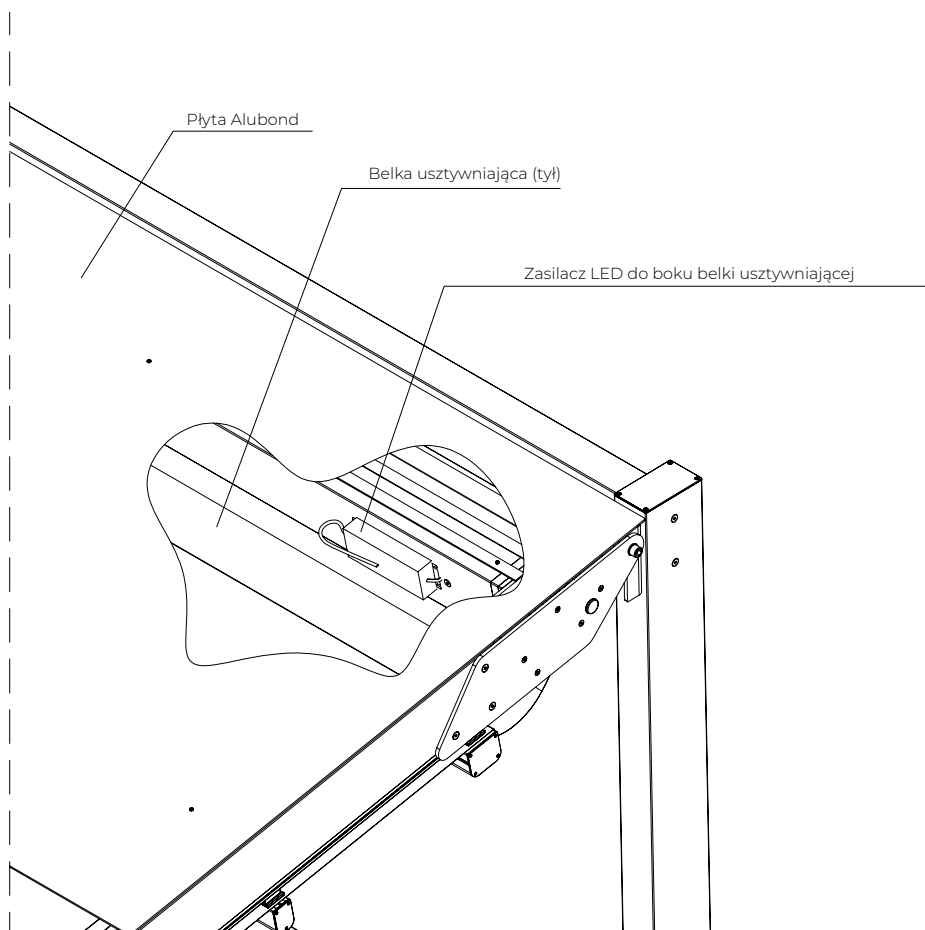


PERGOLA SOLID

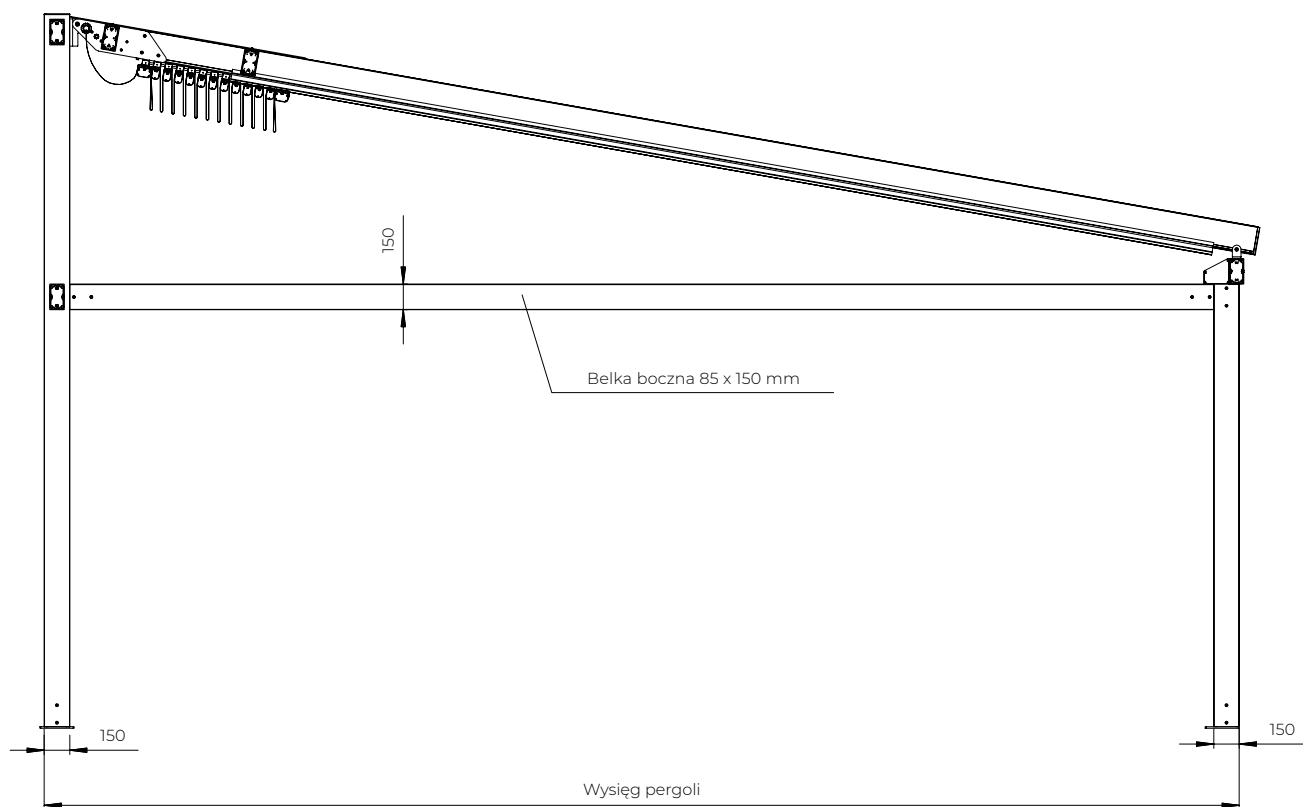
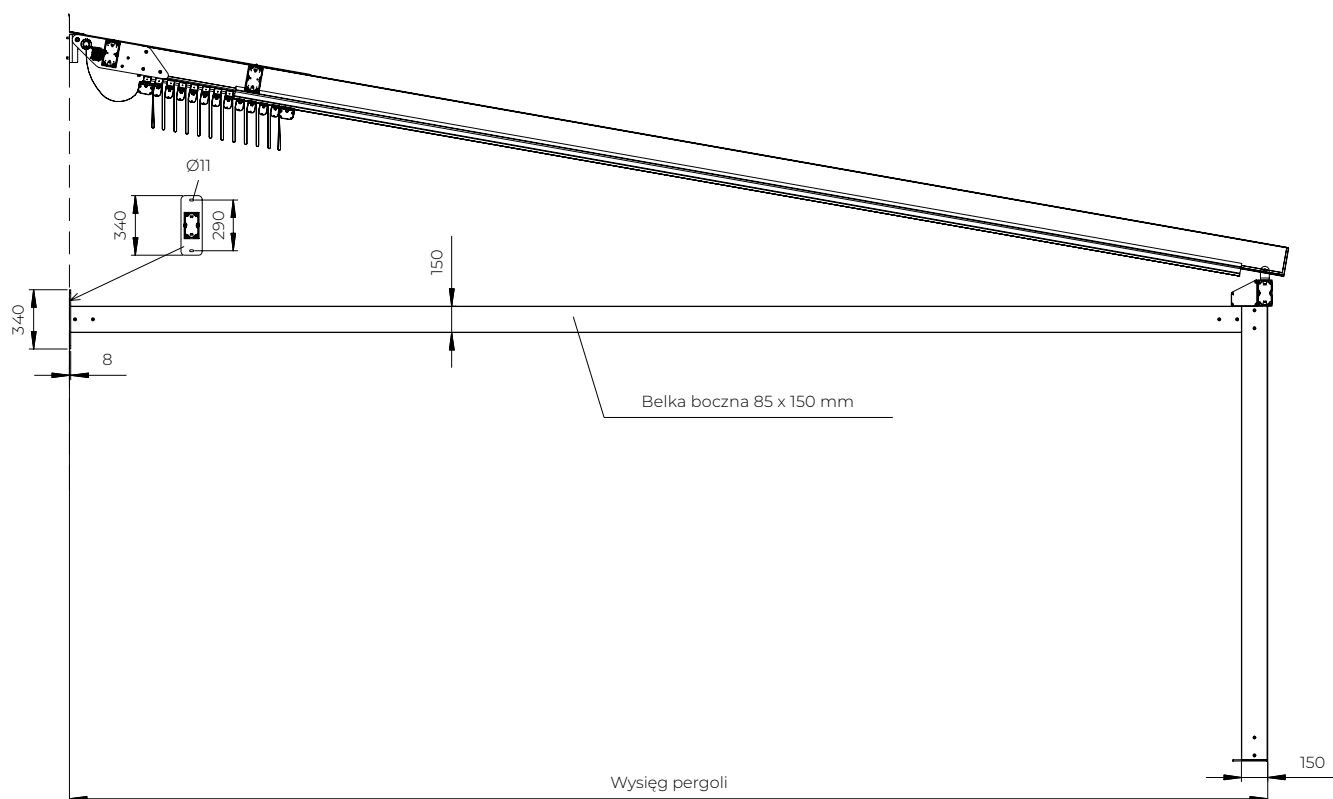
Szczegół nr 2



Szczegół nr 3

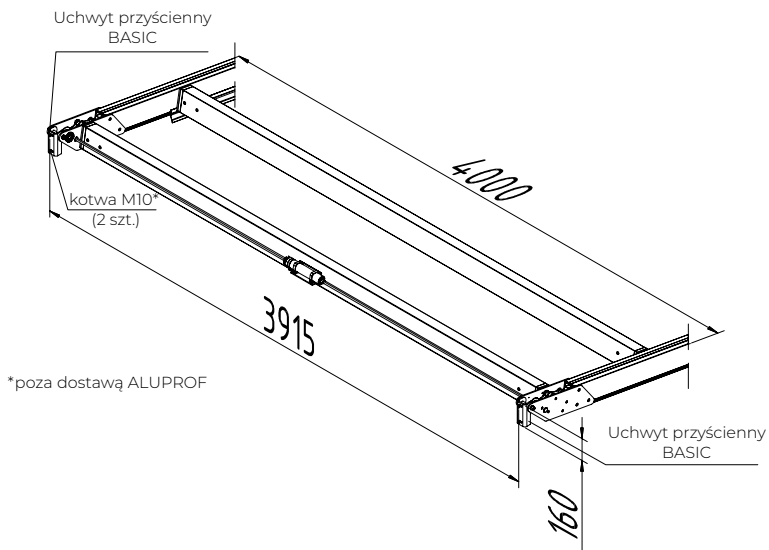


PERGOLA SOLID
Lokalizacja rygla bocznego

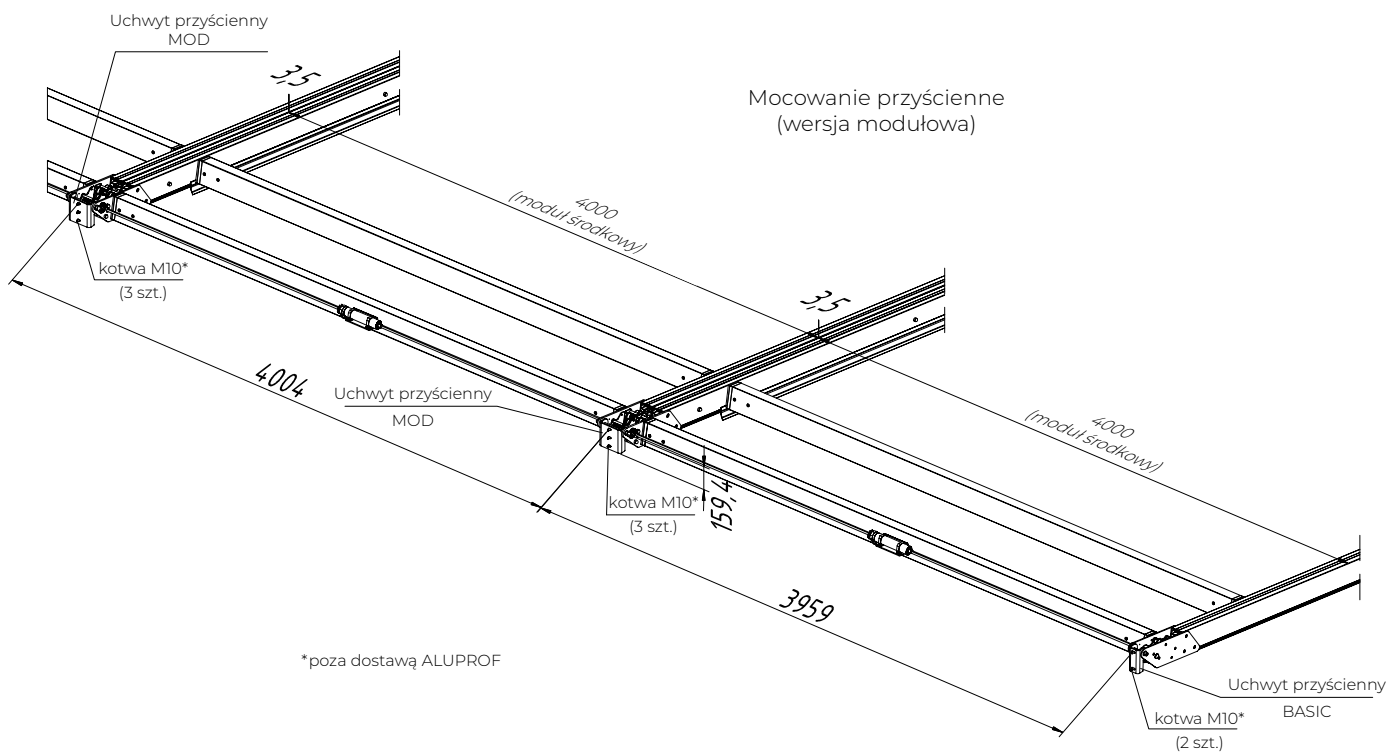


PERGOLA SOLID
Mocowanie przyściennie

Mocowanie przyściennie
(wersja pojedyncza)

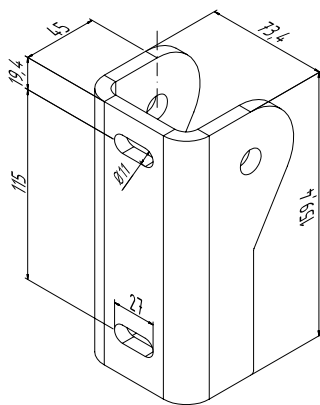


Mocowanie przyściennie
(wersja modułowa)



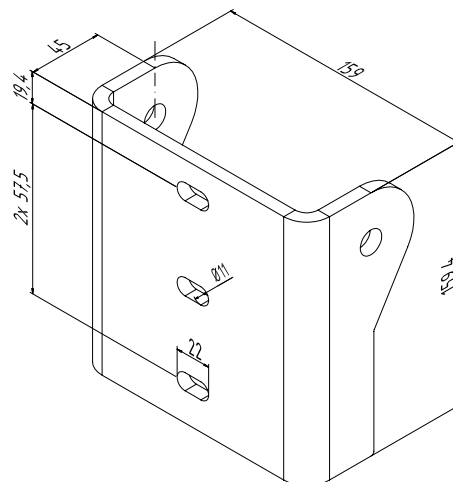
PERGOLA SOLID
Mocowanie przyścienne

Uchwyt przyścienny BASIC
(pojedynczy)



Stal S235 gr. 8 mm

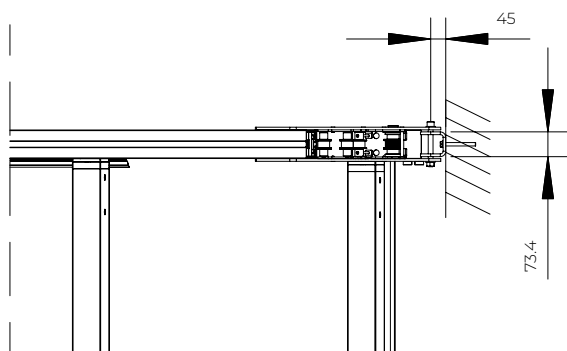
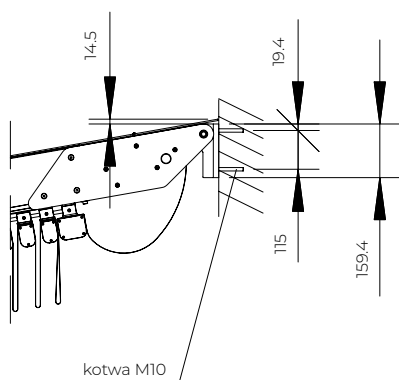
Uchwyt przyścienny MOD
(modułowy)



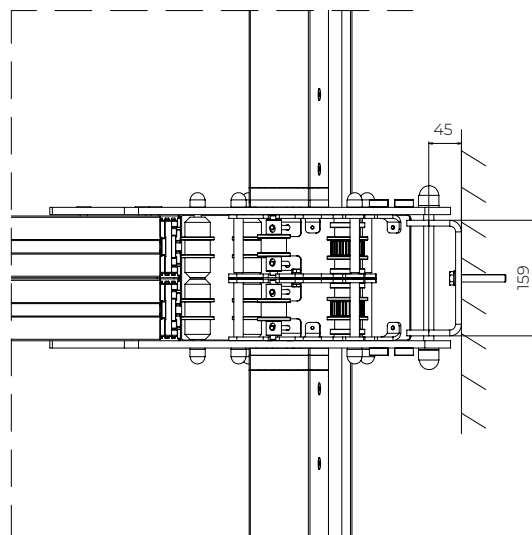
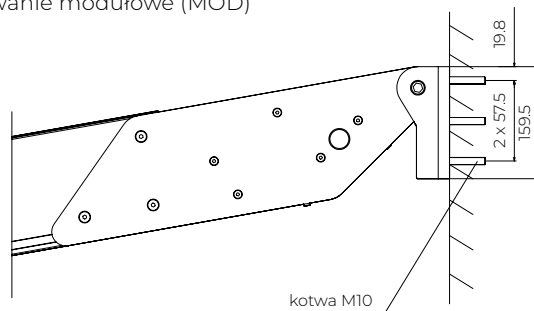
Stal S235 gr. 8 mm

Dobór ilości kotew zależy jest od rodzaju podłoża.
Należy zastosować min. 2 kotwy w skrajnych otworach

PERGOLA SOLID
Mocowanie pojedyncze (Basic)

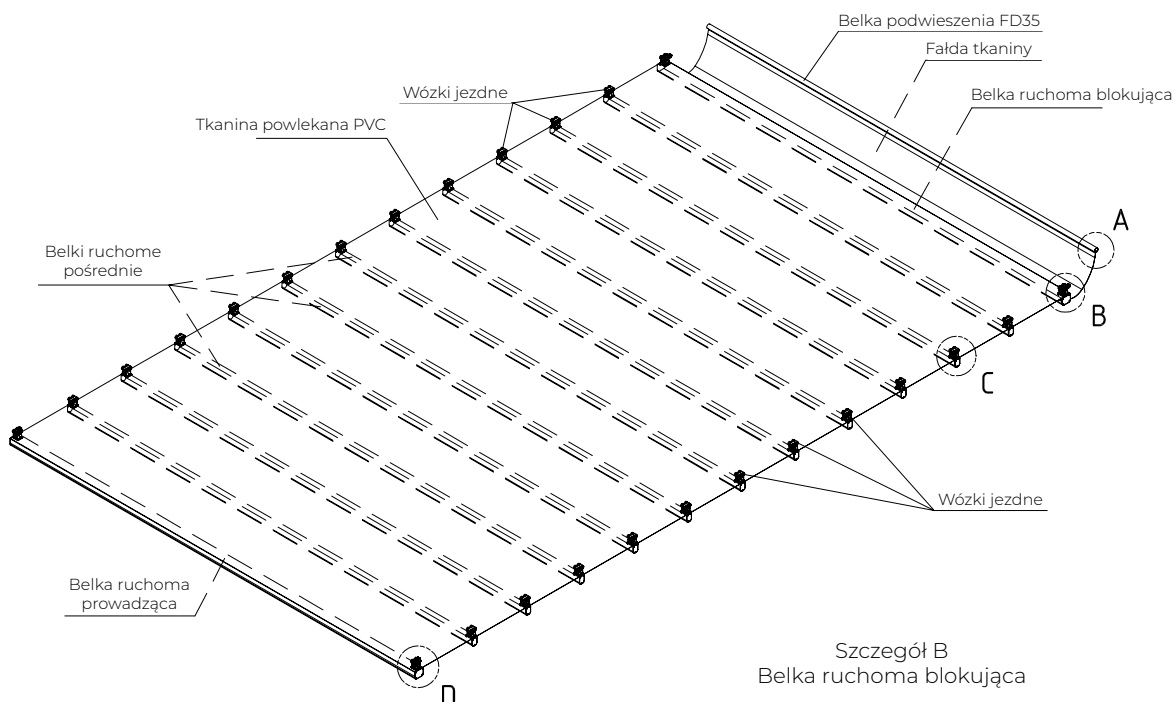


PERGOLA SOLID
Mocowanie modułowe (MOD)

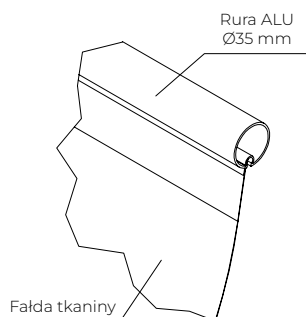


PERGOLA SOLID

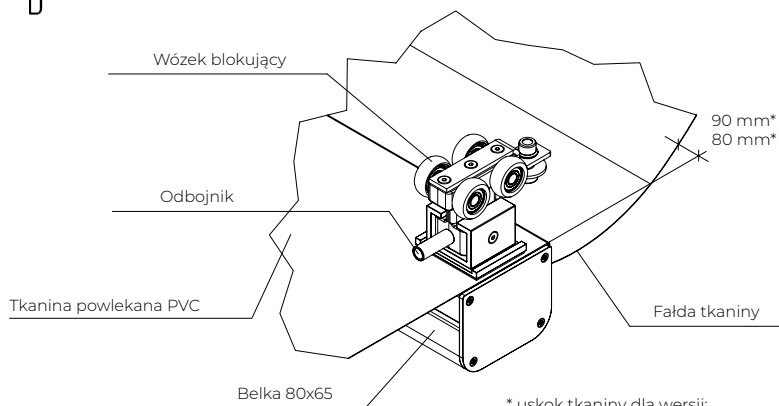
Poszycie dachowe



Szczegół A
 Podwieszenie tkaniny

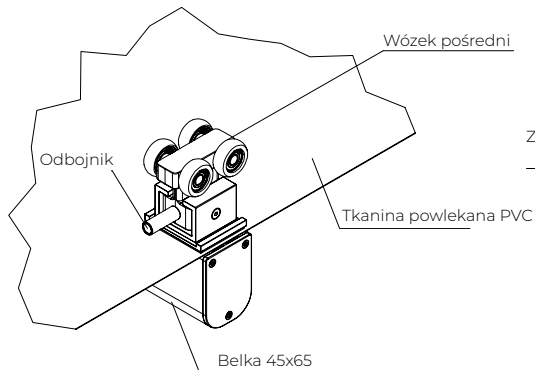


Szczegół B
 Belka ruchoma blokująca

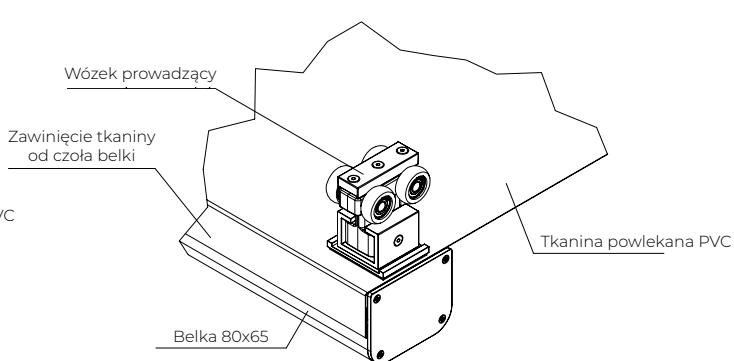


* uskok tkaniny dla wersji:
 skrajnej 90 mm oraz modułowej 80 mm

Szczegół C
 Belka ruchoma pośrednia



Szczegół D
 Belka ruchoma prowadząca



SYSTEM SLIDE

SYSTEM SLIDE

Osłona przeciwsłoneczna zewnętrzna w postaci systemu segmentowych ścianek przesuwnych, podwieszanych na wózkach do szyny górnej i prowadzonych w szynie dolnej, wypełnionych poziomymi piórami bądź tkaniną. Montowany pionowo (z poziomo mocowanymi prowadnicami) do konstrukcji nośnej bądź przed oknem lub w obrębie otworu w zewnętrznej powierzchni budynku. System nie posiada napędu.

ZASTOSOWANIE:

- Ochrona przeciwsłoneczna i zacielenie powierzchni
- Natychmiastowe wydzielenie przestrzeni

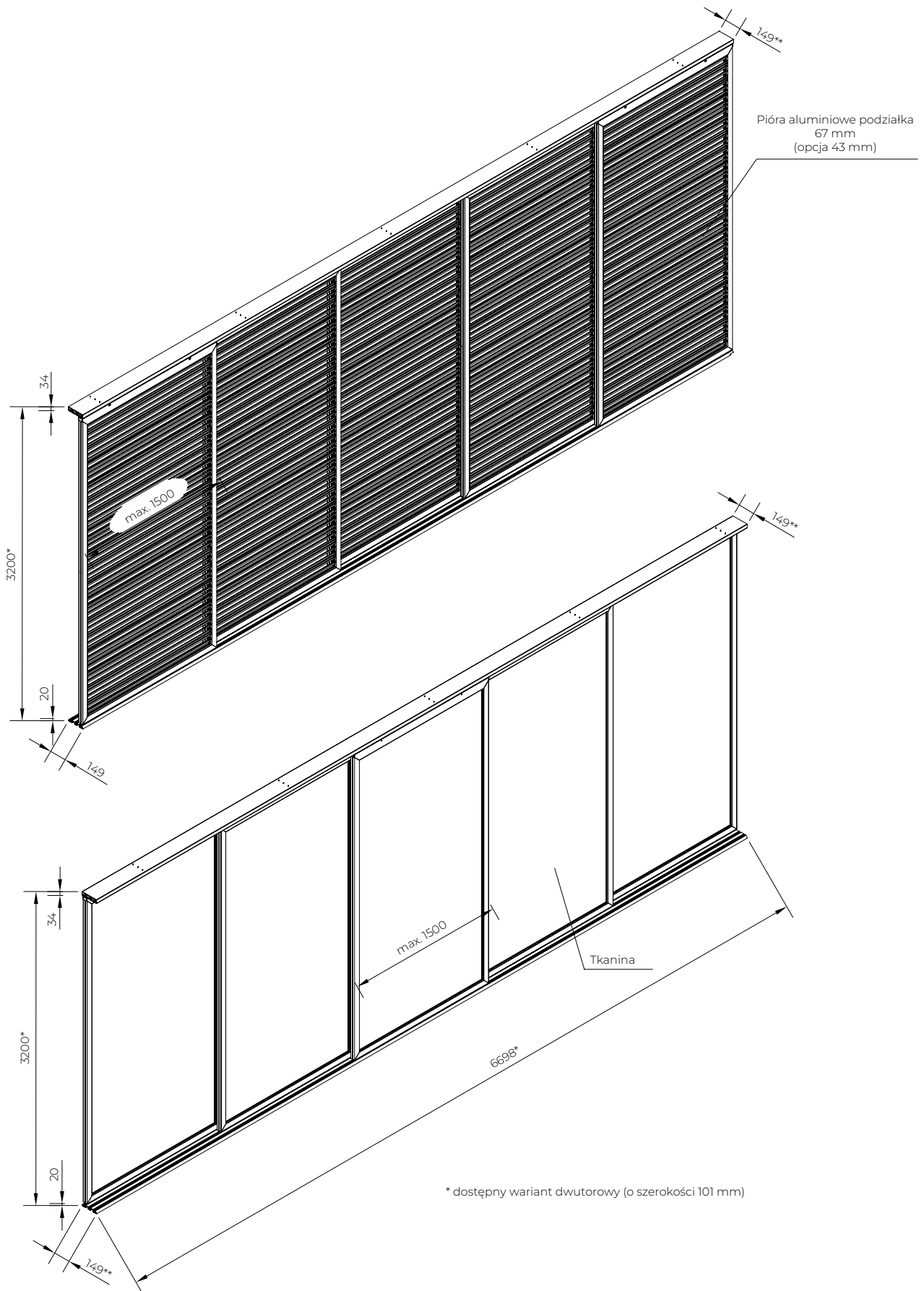
CHARAKTERYSTYKA WYROBU:

- Lekkie i wytrzymałe aluminiowe ramki przesuwne podwieszane na łożyskowanych wózkach
- Możliwe 2 warianty wypełnienia ramek: pióra aluminiowe, bądź tkanina (Serge600 lub Serge 1%).
- Pióra o stałym kącie
- Zastosowanie ekstrudowanych prowadnic aluminiowych umożliwiających prowadzenie do 3 ramek równolegle obok siebie (dostępne prowadnice podwójne i potrójne)
- Korpusy wózków wykonane jako odlewy ciśnieniowe zawierają po 4 łożyskowane kółka.
- Ograniczają dostęp światła słonecznego oraz chronią przed widokiem osób postronnych.
- Wypełnienie Sunbreaker posiada stały kąt nachylenia piór.
- Podwieszenie na łożyskowanych wózkach umożliwia łatwe przesunięcie i zatrzymanie w dowolnym położeniu.
- Nie wydzielają toksycznych substancji w trakcie eksploatacji.
- System nie wymaga zasilania.
- Wymaga do montażu nośnej i sztywnej podkonstrukcji (podwieszenie górne).

PARAMETRY TECHNICZNE:

- Wysokość całkowita (z prowadnicami) 3200 mm
- Długość całkowita (prowadnic) 6698 mm
- Szerokość maksymalna ramki 1500 mm
- Wysokość maksymalna ramki 3125 mm
- Wymiar prowadnicy górnej (tor jezdny) 149x34 mm (potrójnej) lub 101x34 mm (podwójnej)
- Wymiar prowadnicy dolnej (tor prowadzący) 149x20 mm (potrójnej) lub 101x20 mm (podwójnej)
- Ilość torów jazdy w jednej prowadnicy -3 szt. lub 2 szt.
- Wypełnienie piórami lub tkaniną
- Klasa odporności wiatrowej 6 (400 Pa)
- Pióra o przekroju 52x10 mm z nachyleniem 55 stopni od poziomu w podziałce 67 mm (lub opcjonalnie 43 mm)

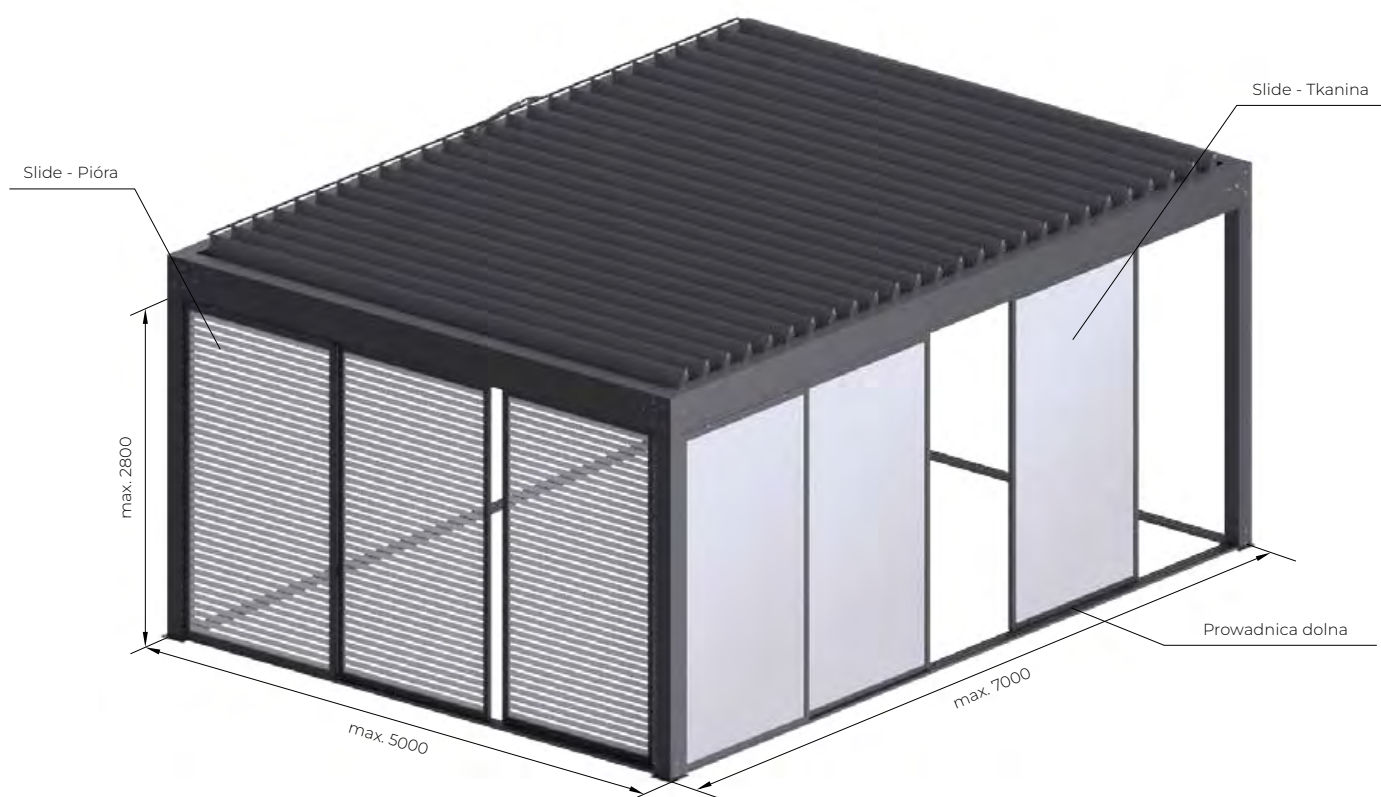
TOLERANCJA ODCHYLENIA PROSTOLINOWOŚCI PIONOWYCH SŁUPKÓW RAMEK Z WYPEŁNIENIEM TKANINĄ WYNOŚI DO 10 mm.

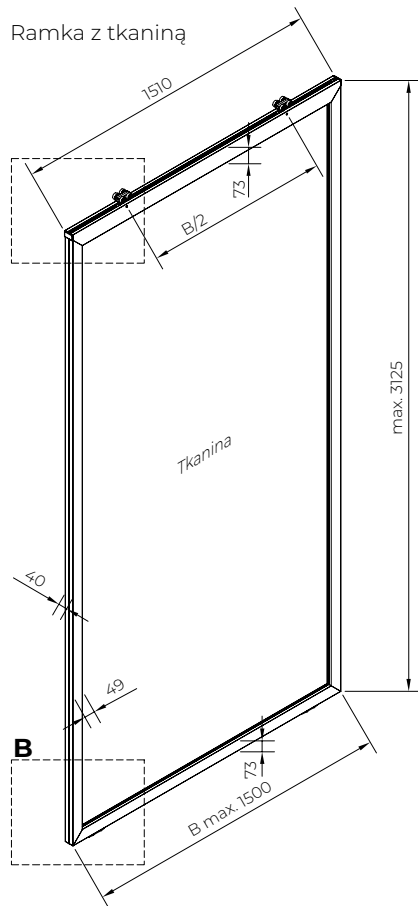


SYSTEM SLIDE

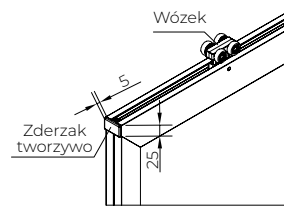
Przesłony boczne system Slide

Uwaga:
Max. 5 ramek Slide na boku pergoli o długości 7 m.

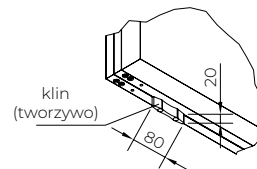




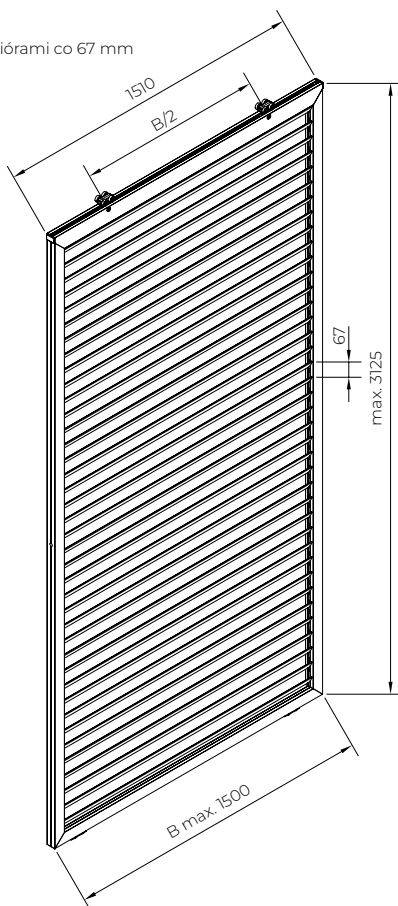
Szczegół A



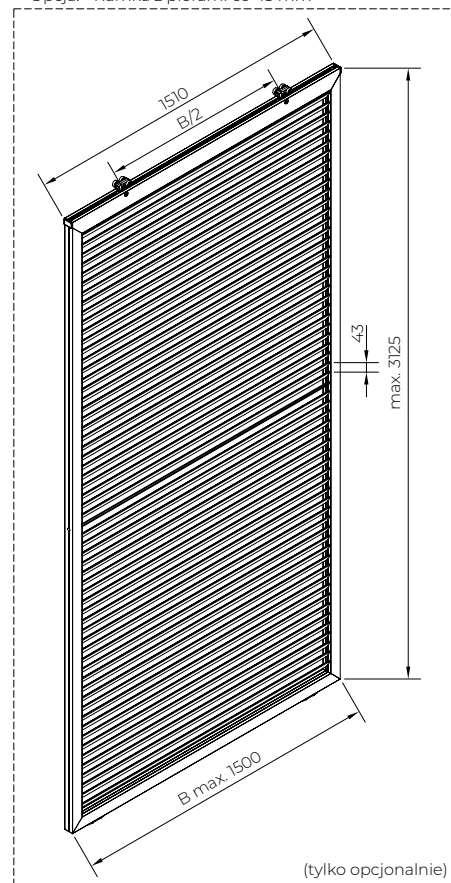
Szczegół B



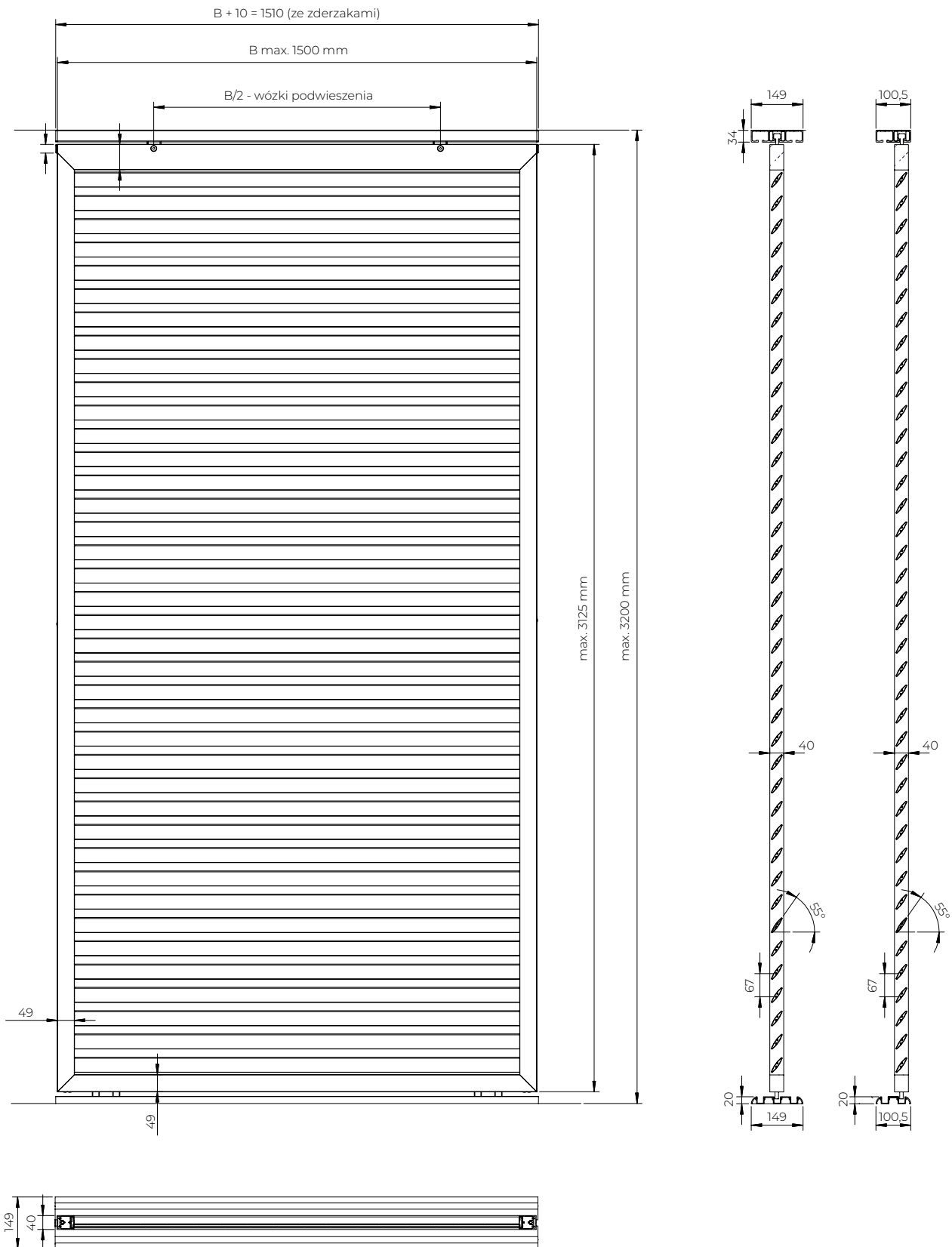
Ramka z piórami co 67 mm



Opcja - Ramka z piórami co 43 mm

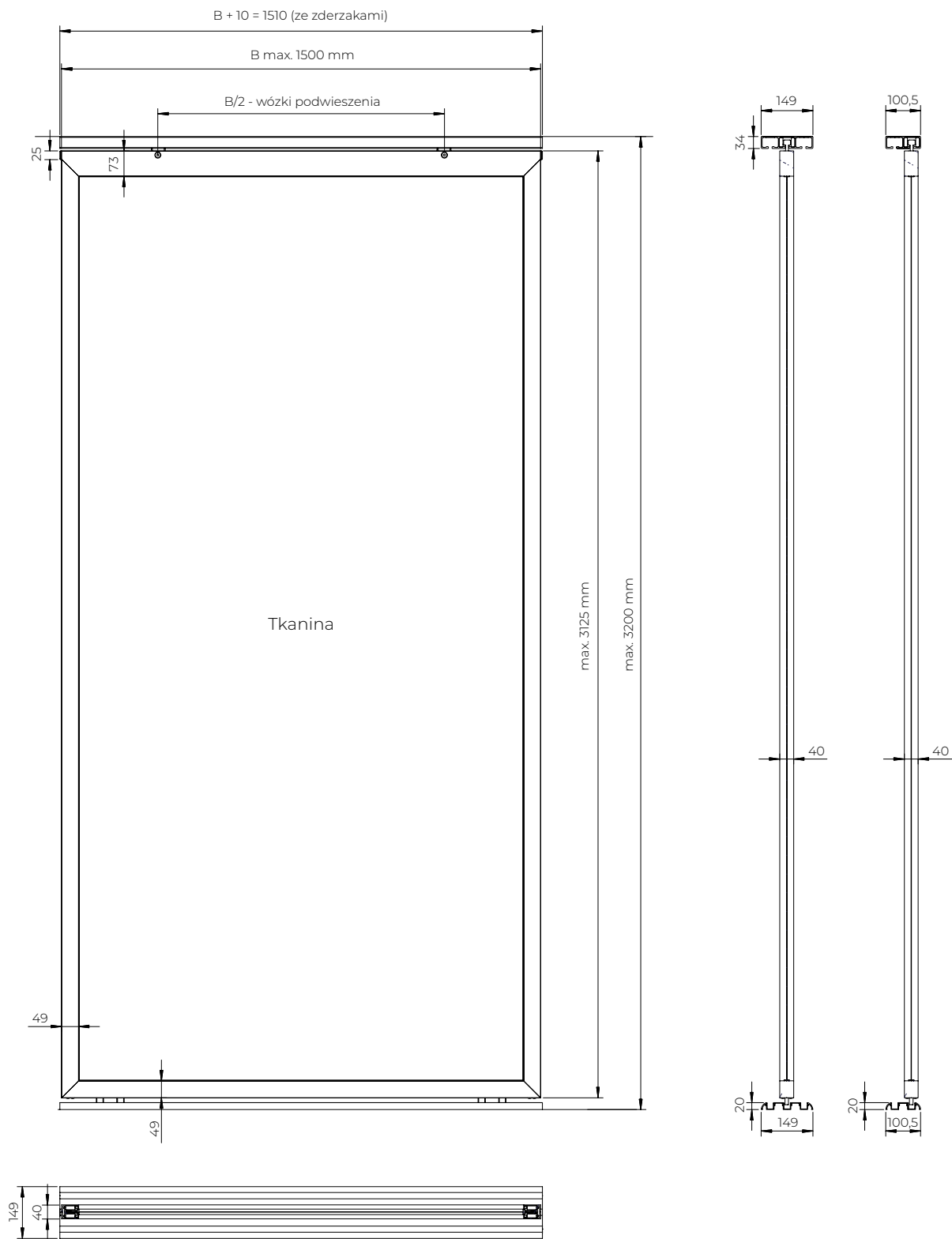


SYSTEM SLIDE
Wypełnienie piórami

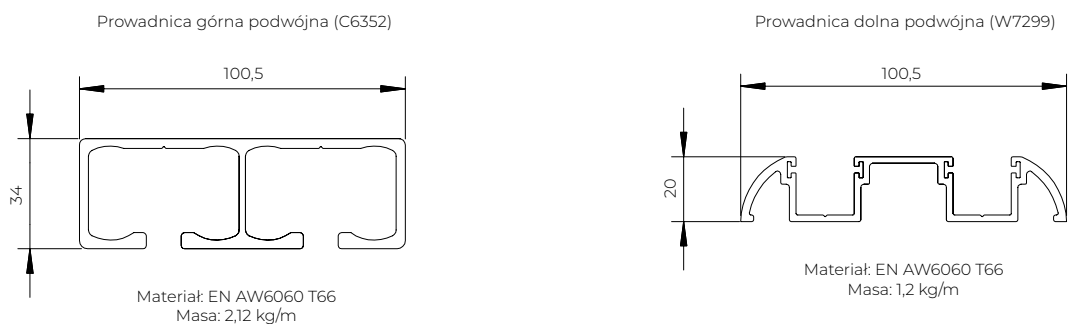
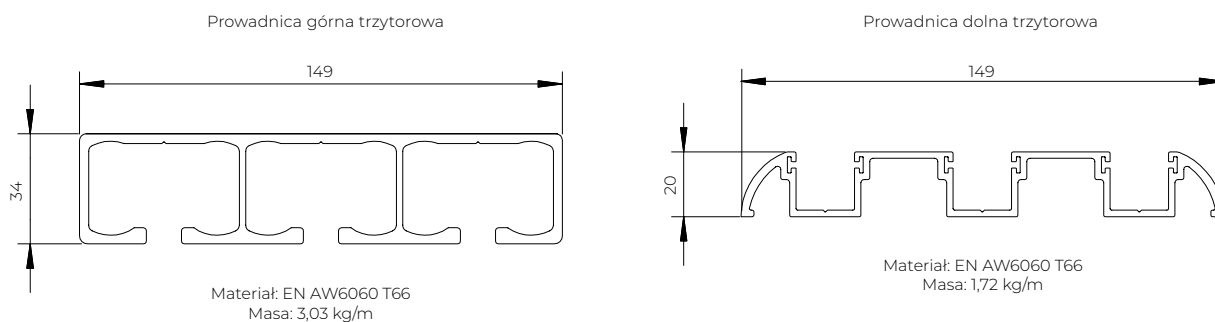
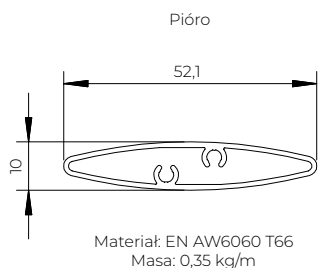
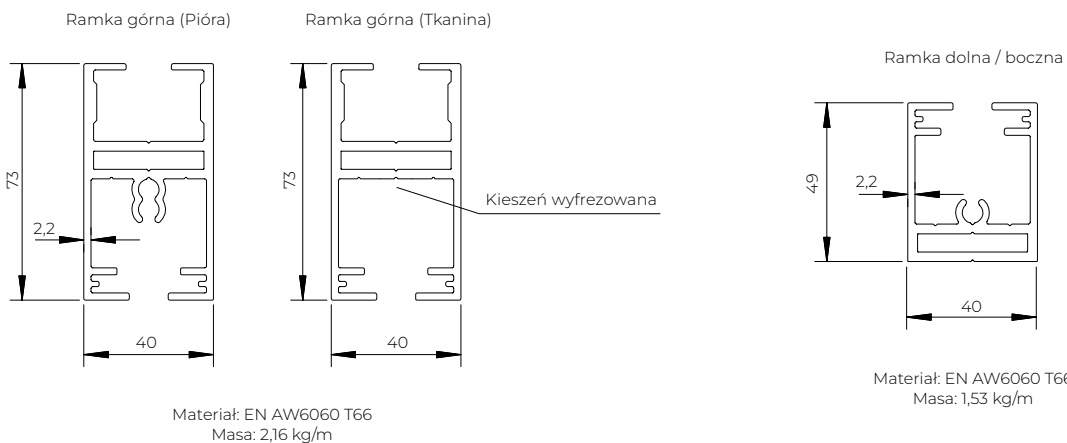


SYSTEM SLIDE
Wypełnienie tkaniną

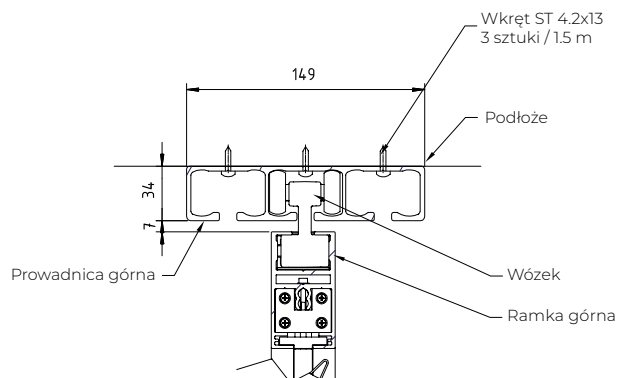
Uwaga:
Tkanina może wykazywać różnice napięcia w przypadku
większych szerokości ramek



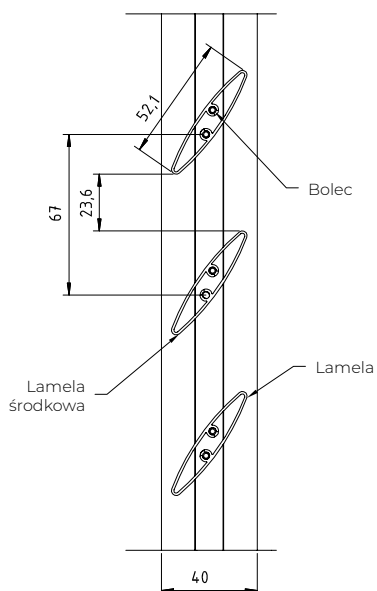
SYSTEM SLIDE
Przekroje profili



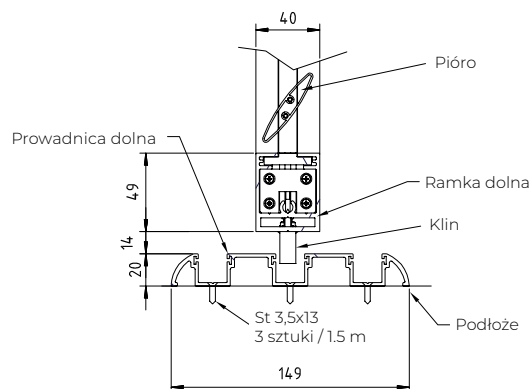
Szczegół mocowania prowadnicy górnej



Układ piór



Szczegóły mocowania prowadnicy dolnej



Dla prowadnic Slide dobrać słupy ze stopami zlicowanymi ze słupem. W przeciwnym razie należy we własnym zakresie podciąć fragment prowadnicy dolnej o grubość blachy stopy - możliwa jest też kolizja z kotwą stopy.

MB-OpenSlide

SYSTEM MB - OpenSlide

System MB-OpenSlide służy do zabudowy bocznych ścian pergoli lub zabudowy innych nieogrzewanych obiektów za pomocą przesuwanych segmentów szklanych i zapewnia skuteczną ochronę przed czynnikami atmosferycznymi.

ZASTOSOWANIE:

- Zabudowa bocznych ścian pergoli lub innych nieogrzewanych obiektów
- Natychmiastowe wydzielenie przestrzeni

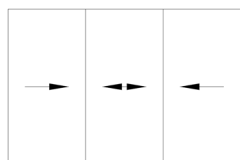
CHARAKTERYSTYKA WYROBU:

- Zabudowy składają się z 3 do 10 przesuwanych segmentów ze szkła hartowanego, które poruszają się po 3, 4 lub 5-szynowych prowadnicach
- Segmenty mogą być otwierane na dwa sposoby tj. wszystkie segmenty przesuwane są w jedną stronę, na lewo lub na prawo albo przesuwane są od środka ściany w lewo i w prawo
- Zabudowa została zaprojektowana tak, aby maksymalnie ograniczyć ilość kształtowników aluminiowych i akcesoriów niezbędnych do wykonania zabudowy wskutek czego wyeliminowano pracochłonne obróbki, a prefabrykacja jest łatwa i szybka
- Rozwiązania systemowe przewiduje możliwość kompensacji ugięć pochodzących od elementów znajdujących nad zabudową przesuwaną.
- System wyposażony jest w wózki z regulacją położenia skrzydła góra - dół, pochwyty: pełne - naklejane na szyby lub przelotowe mocowane do szkła oraz zamek nawierzchniowy mocowany na dolnym profilu skrzydła
- W systemie MB-OpenSlide dostępne jest bezprofilowe oraz profilowe połączenie labiryntowe pomiędzy skrzydłami przesuwными. Woda opadowa odprowadzana jest z prowadnicy dolnej bocznym systemem ewakuacji, obustronnie
- Bezramowe skrzydła nadają segmentom przesuwным szczególnie elegancki wygląd i maksymalną przejrzystość. Wykonywane są z hartowanych szyb o grubości 12 mm
- Widzialne szerokości kształtowników prowadnic górnych wynoszą 50 mm, słupków 30 mm, labiryntu ~31mm, połączenia ruchomego słupka ~71mm
- Prowadnice szynowe o wysokości 19 mm spełniają kryteria bezpieczeństwa stawiane progom na drogach dla ruchu pieszego

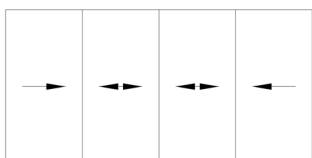
PARAMETRY TECHNICZNE:

- Maksymalna wysokość segmentu wraz z prowadnicami górną i dolną - 2810 mm
- Maksymalna wysokość skrzydła - 2767 mm
- Maksymalna szerokość skrzydła - 1200 mm
- Minimalna szerokość skrzydła - 800 mm
- Maksymalna długość pojedynczego segmentu zabudowy : 6780 mm
- Zalecany stosunek Hs : Ls 3 : 1
- Dostępne są wózki o nośności 80kg (8H00845X) oraz 160kg (8H01383X) na skrzydło
- Wypełnienie: szyba hartowana o grubości 12 mm

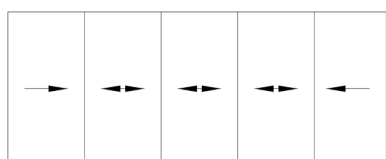
MB - OPENSIDE
Wymiary segmentów



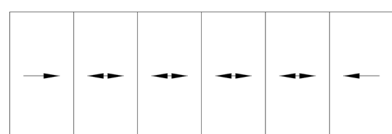
Segmenty 3-częściowe:
Szerokość 2380 ÷ 3580 mm
Wysokość 2000 ÷ 2810 mm



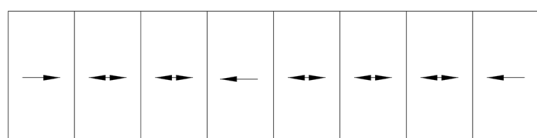
Segmenty 4-częściowe:
Szerokość 3150 ÷ 4750 mm
Wysokość 2000 ÷ 2810 mm



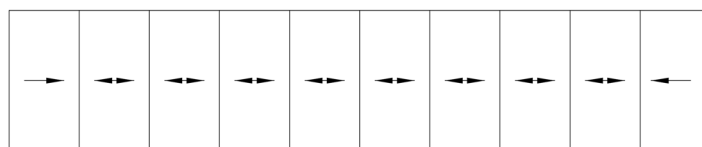
Segmenty 5-częściowe:
Szerokość 3920 ÷ 5920 mm
Wysokość 2000 ÷ 2810 mm



Segmenty 6-częściowe:
Szerokość 4790 ÷ 7190 mm
Wysokość 2000 ÷ 2810 mm

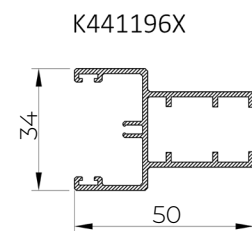
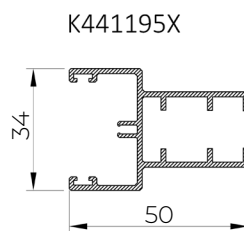
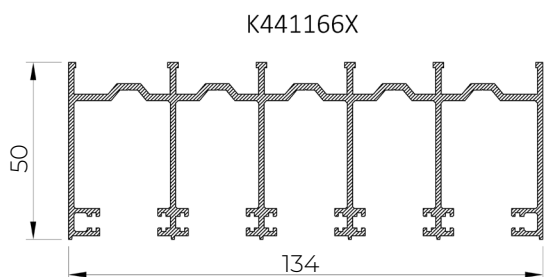
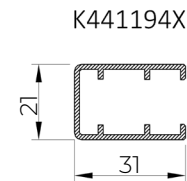
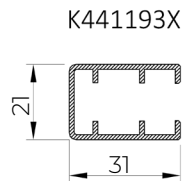
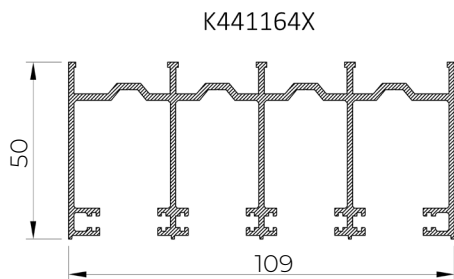
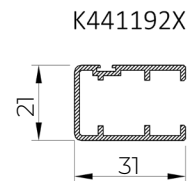
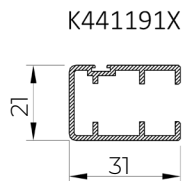
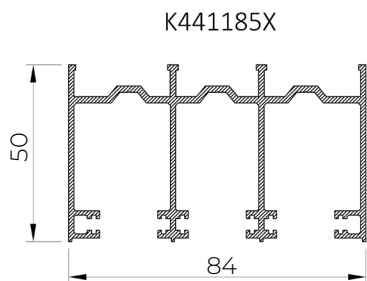
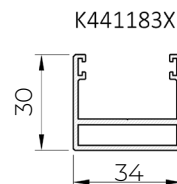
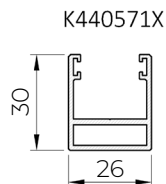
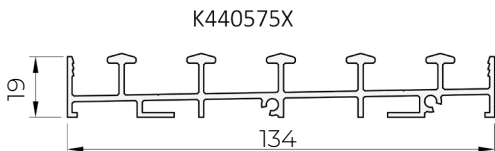
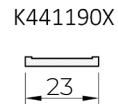
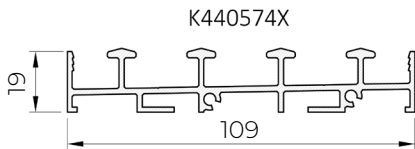
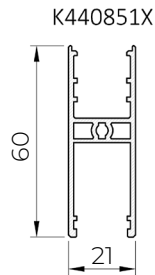
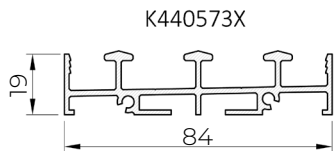


Segmenty 8-częściowe:
Szerokość 6360 ÷ 9560 mm
Wysokość 2000 ÷ 2810 mm

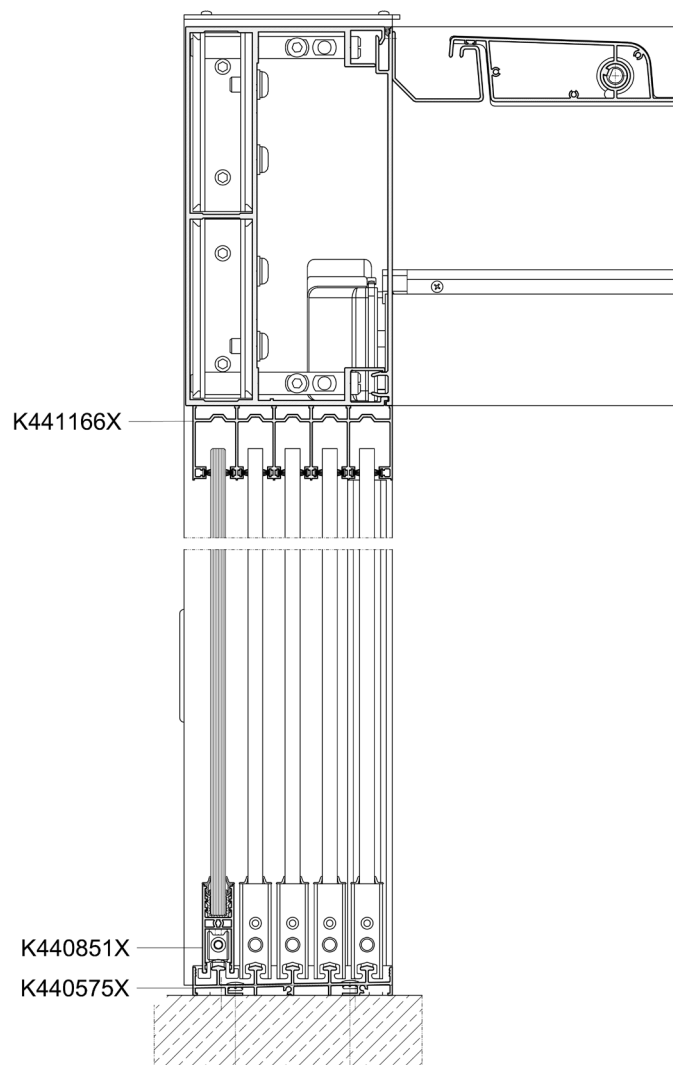


Segmenty 10-częściowe:
Szerokość 7930 ÷ 11130 mm
Wysokość 2000 ÷ 2810 mm

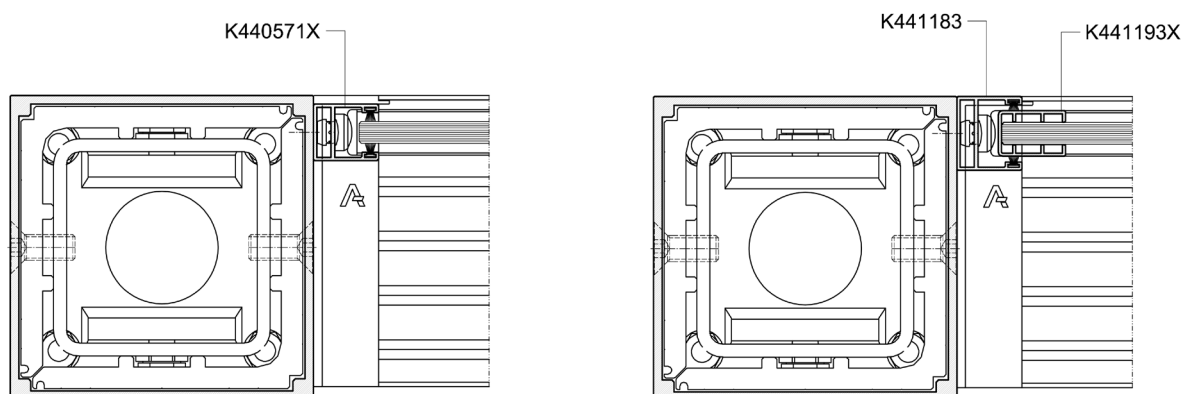
MB - OpenSlide
Kształtowniki - konstrukcja



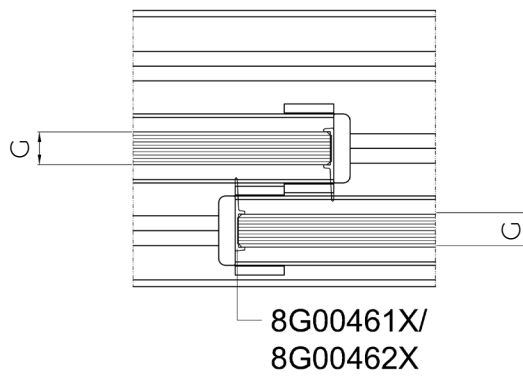
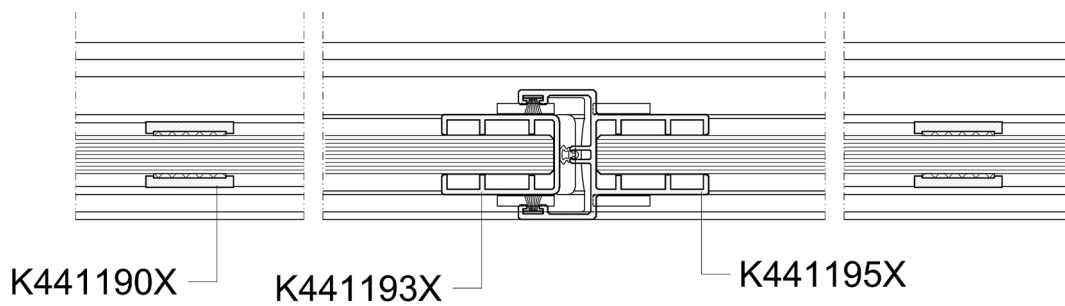
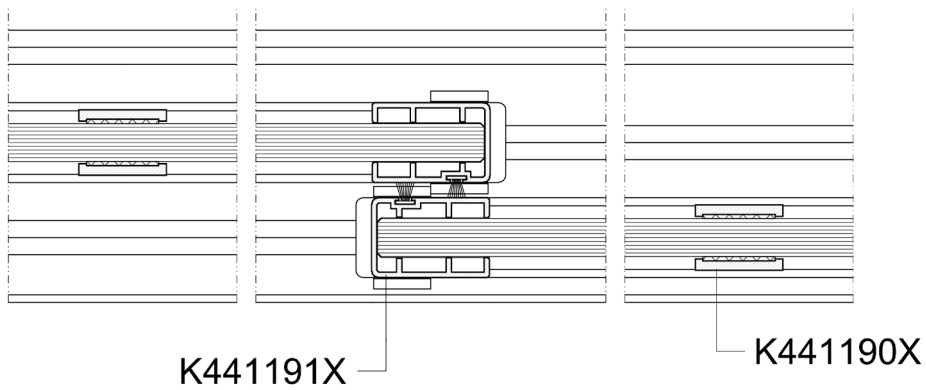
MB - OpenSlide
Przekrój przez płatew



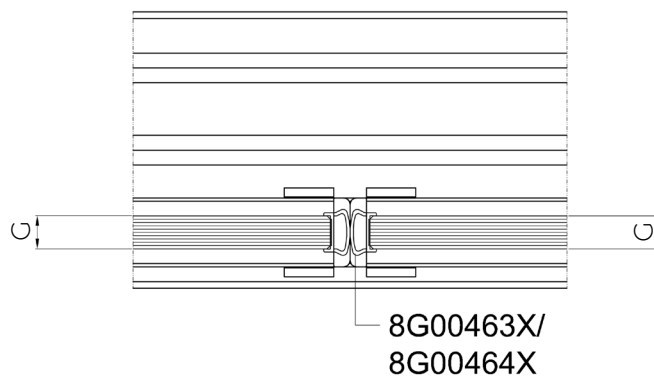
MB - OpenSlide
Przekrój przez słup



MB - OpenSlide
Szklenie warianty



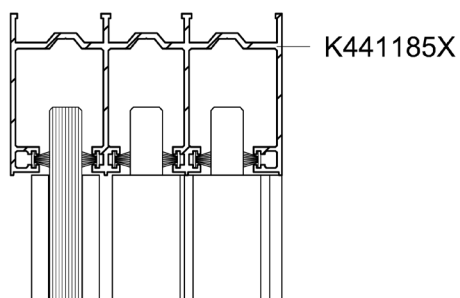
G	
12	8G00462X



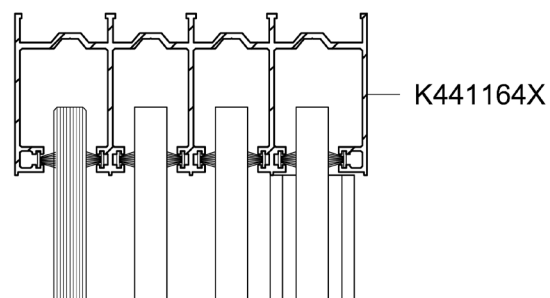
G	
12	8G00464X

MB - OpenSlide
Przykłady konstrukcji

Drzwi przesuwne
trójskrzydłowe / sześcioskrzydłowe



Drzwi przesuwne
czteroskrzydłowe / ośmioskrzydłowe

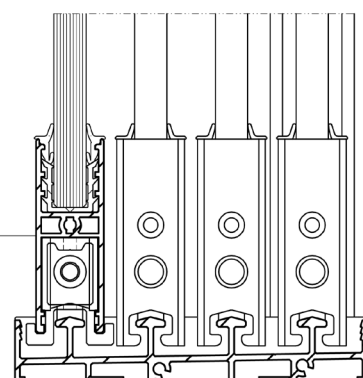
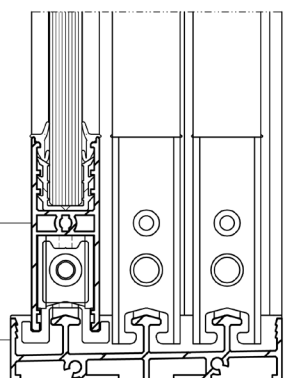


K440851X

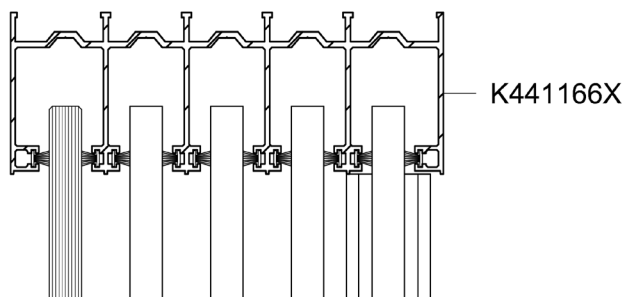
K440851X

K440573X

K440574X

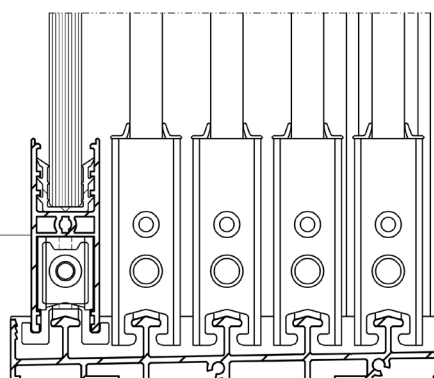


Drzwi przesuwne
pięcioskrzydłowe / dziesięcioskrzydłowe



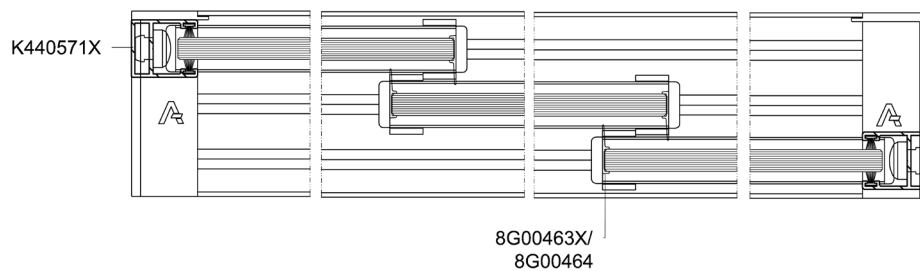
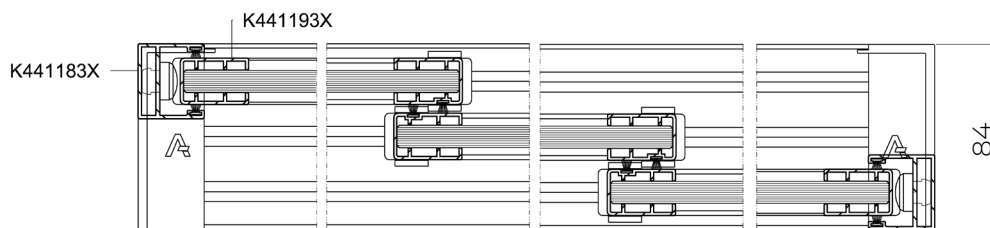
K440851X

K440575X

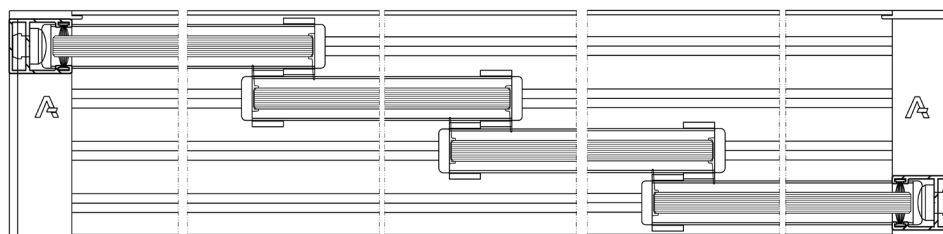
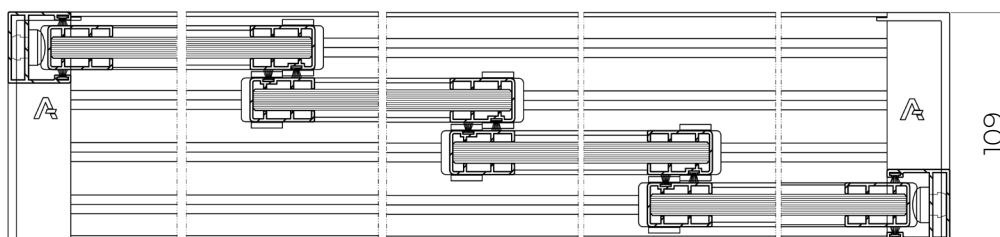


MB - OpenSlide
Przykłady konstrukcji

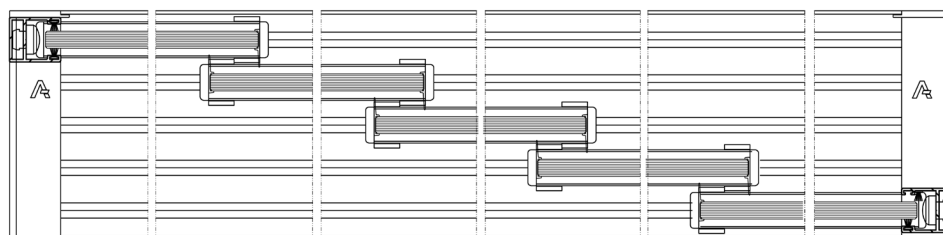
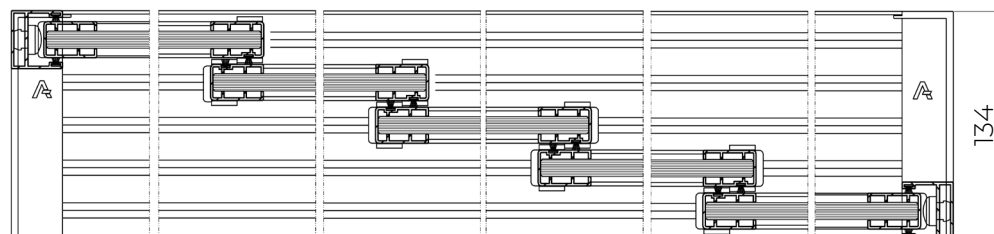
Drzwi przesuwne 3 - częściowe



Drzwi przesuwne 4 - częściowe

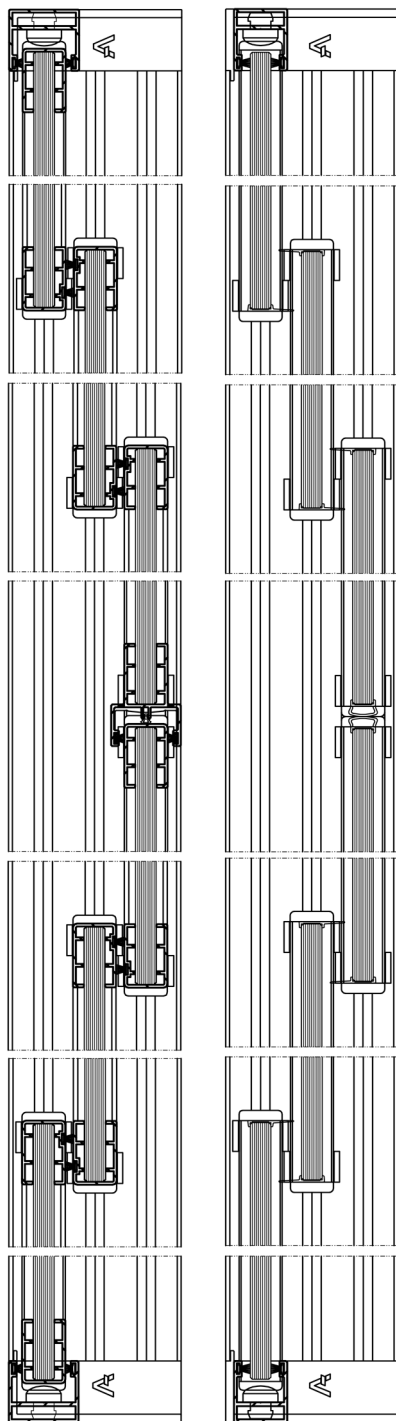


Drzwi przesuwne 5 - częściowe

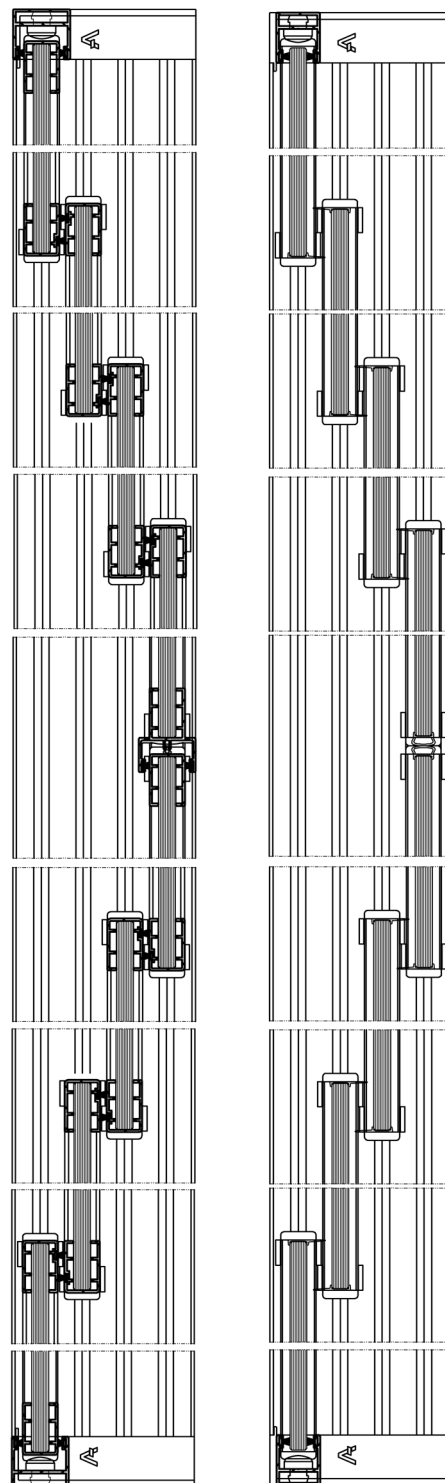


MB - OpenSlide
Przykłady konstrukcji

Drzwi przesuwne 6 - częściowe

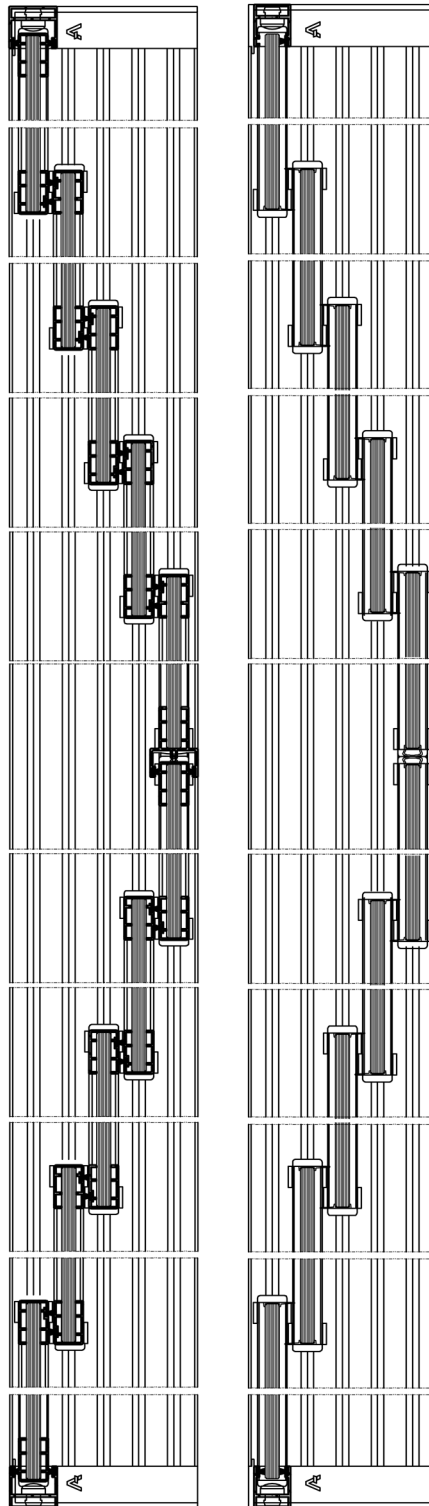


Drzwi przesuwne 8 - częściowe



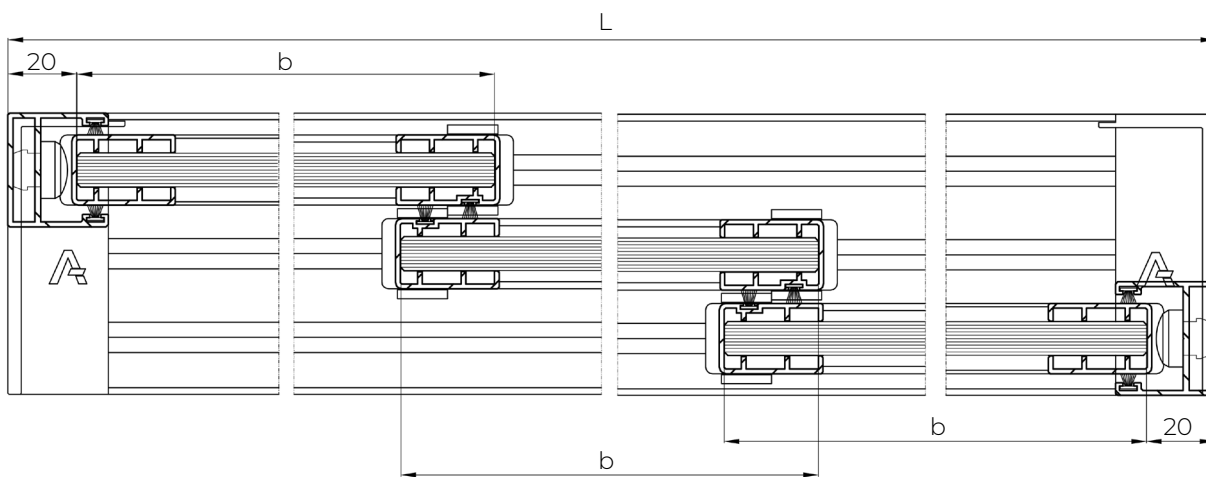
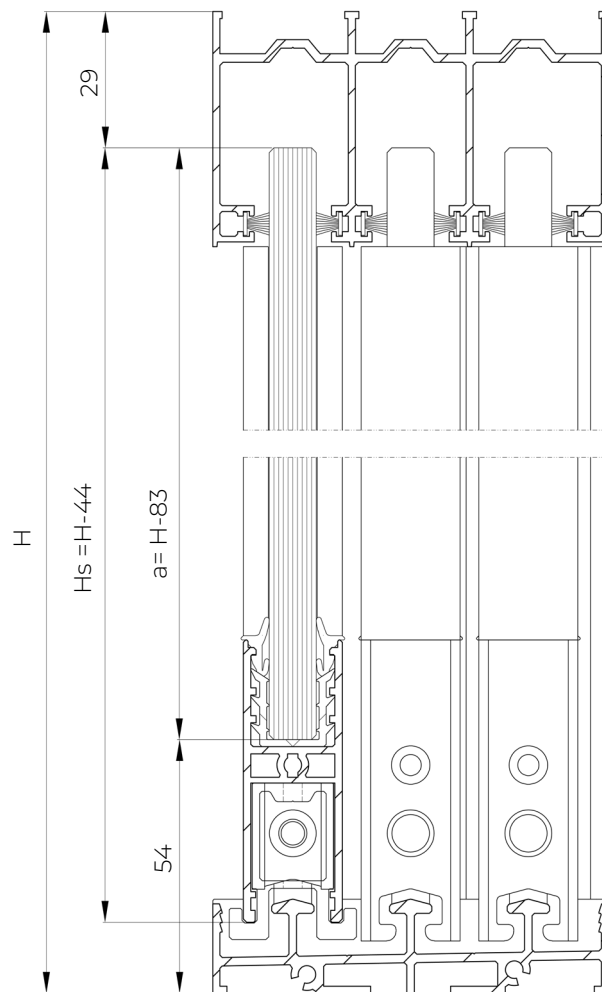
MB - OpenSlide
Przykłady konstrukcji

Drzwi przesuwne 10 - częściowe



MB - OpenSlide
Szklenie - wymiary

Dla wszystkich rodzajów segmentów
wysokość liczona jest jednakowo



- Segment 3 - skrzydłowy: $b = (L+20)/3-2$
- Segment 4 - skrzydłowy: $b = (L+50)/4-2$
- Segment 5 - skrzydłowy: $b = (L+80)/5-2$
- Segment 6 - skrzydłowy: $b = (L+70)/6-2$
- Segment 8 - skrzydłowy: $b = (L+130)/8-2$
- Segment 10 - skrzydłowy: $b = (L+190)/10-2$

SYSTEM SHUTTERS

SYSTEM SHUTTERS

System paneli przesuwanych Shutters jest ruchomym systemem ścianek z obrotowymi piórami, przeznaczonym do ochrony przed wpływem działania promieni słonecznych. Może być stosowany jako ozdobny i elegancki element architektoniczny do wydzielenia i aranżowania przestrzeni. System składa się z lekkich i wytrzymałych aluminiowych ramek podwieszanych na wózkach jezdnych. Wraz z prowadnicą górną (stanowiącą jezdnię) i dolną (stanowiącą prowadzenie) stanowi kompletny system. Produkt jest przeznaczony do użytku przez osoby fizyczne i prawne w sektorze prywatnym (np. domy jednorodzinne) oraz publicznym (np. ogródki restauracyjne, hotele, itp.).

ZASTOSOWANIE:

- Ochrona przeciwsłoneczna i zacielenie powierzchni
- Natychmiastowe wydzielenie przestrzeni

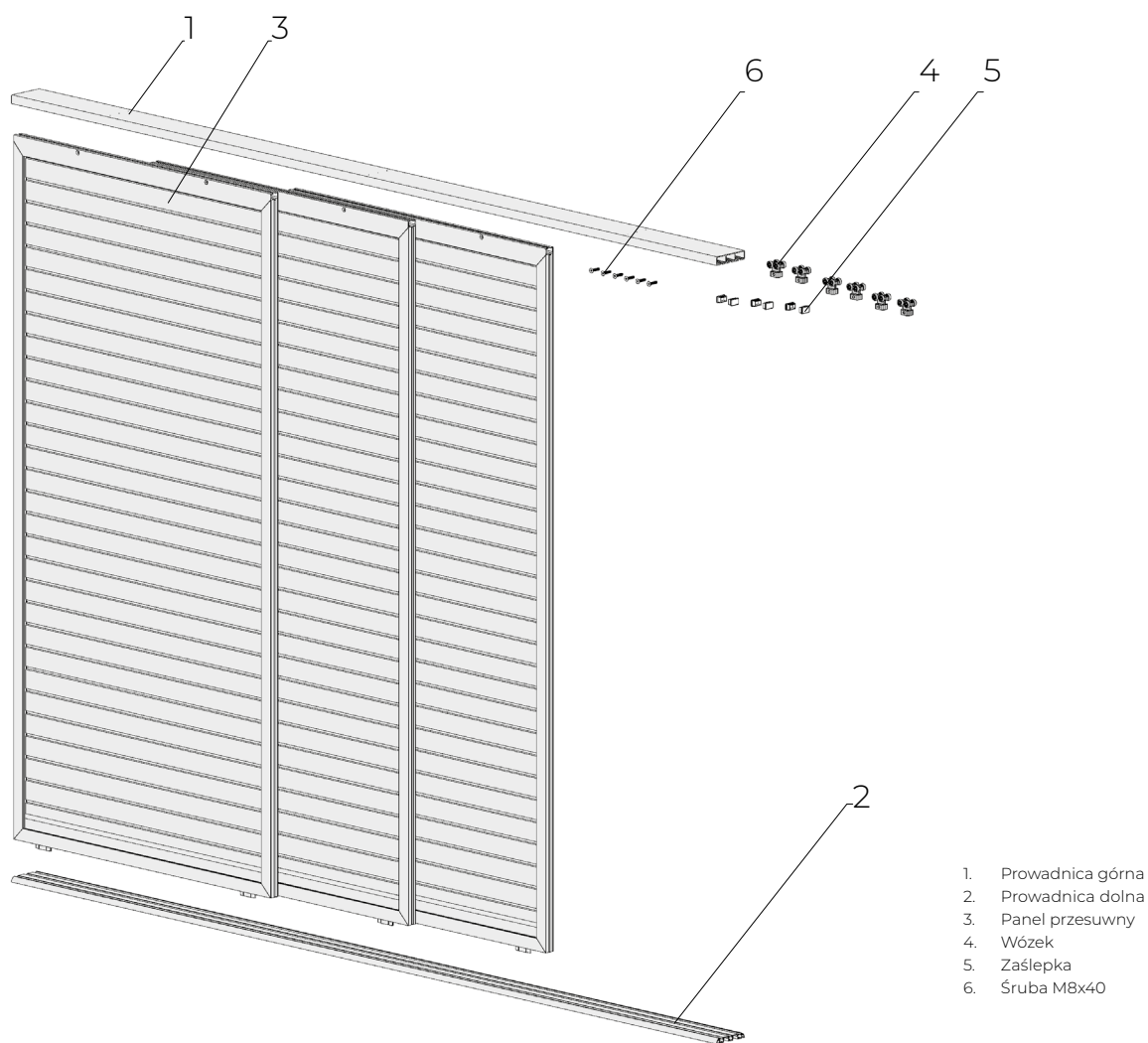
CHARAKTERYSTYKA WYROBU:

- Prosty montaż i obsługa,
- Natychmiastowa aranżacja przestrzeni,
- Możliwość prowadzenia trzech ramek równolegle obok siebie,
- Ograniczenie dostępu światła słonecznego oraz ochrona przed widokiem osób postronnych,
- Możliwość ręcznego ustawienia nachylenia piór w szerokim zakresie,
- Możliwość zmiany kąta nachylenia przez obrót dowolnego pióra,
- Łatwe przesunięcie i zatrzymanie w dowolnym położeniu, dzięki podwieszeniu na łożyskowanych wózkach,
- Zerowa emisja toksycznych substancji w trakcie eksploatacji,
- Utrudnienie penetracji opadów przy całkowitym domknięciu płaszczyzny piór,
- Brak zasilania,
- Montaż do nośnej i sztywnej podkonstrukcji.

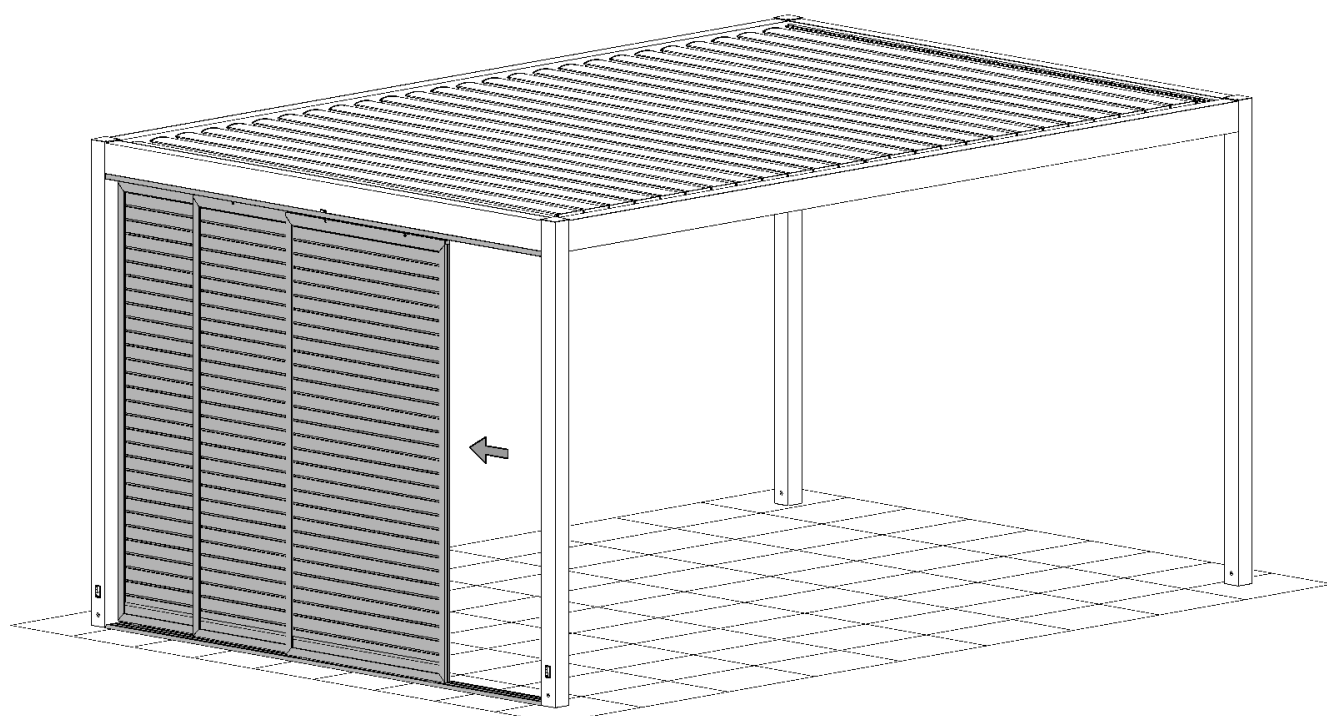
PARAMETRY TECHNICZNE:

- Wysokość całkowita (z prowadnicami) 2800 mm
- Długość całkowita (prowadnic) 6698 mm
- Szerokość maksymalna ramki 1500 mm
- Wysokość maksymalna ramki 2725 mm
- Wymiar prowadnicy górnej (tor jezdny) 149x34 mm (potrójnej) lub 101x34 mm (podwójnej)
- Wymiar prowadnicy dolnej (tor prowadzący) 149x20 mm (potrójne) lub 101x20 mm (podwójne)
- Ilość torów jazdy w jednej prowadnicy -3 szt. lub 2 szt.
- Osiowy rozstaw piór 86 mm
- Szerokość/grubość pióra 95,4 mm / 18,4 mm

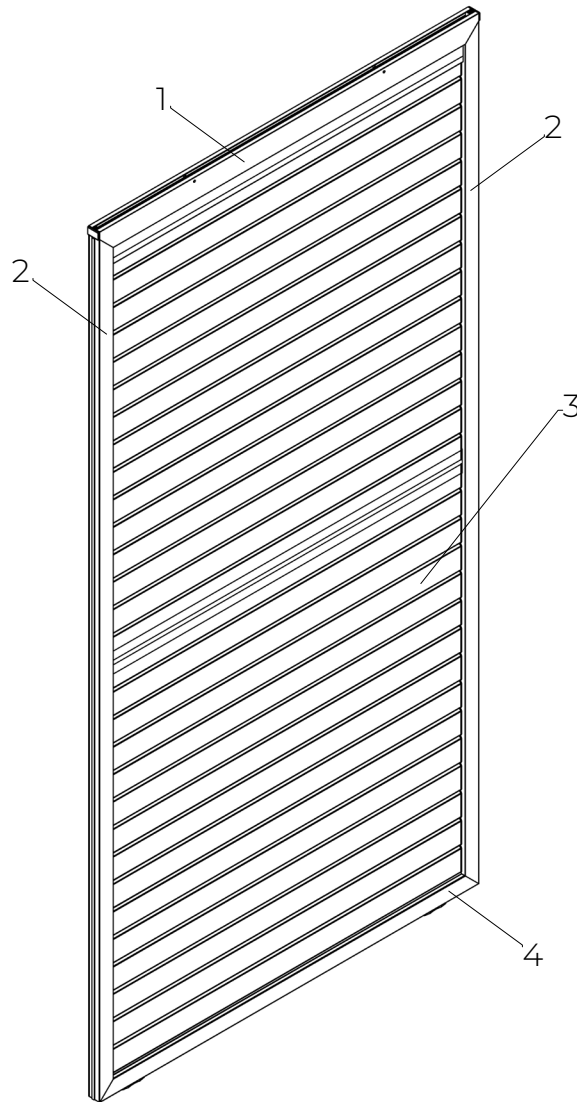
SYSTEM SHUTTERS



SYSTEM SHUTTERS
 Widok systemu na pergoli

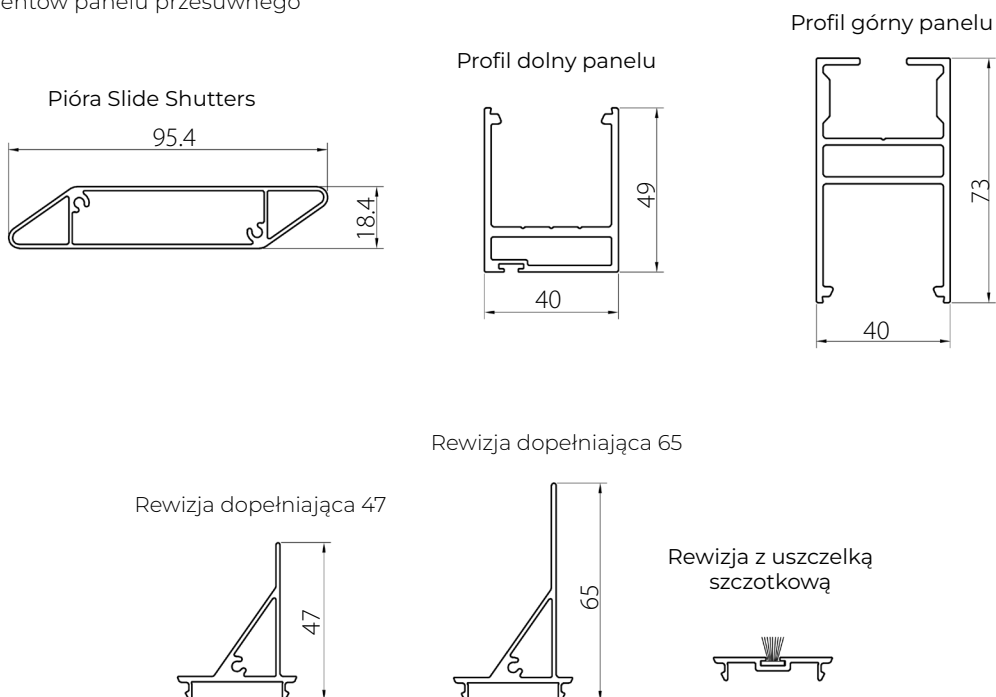


SYSTEM SHUTTERS
Panel przesuwny



- 1. Profil górny panelu
- 2. Profil boczny panelu
- 3. Pióra Slide Shutters
- 4. Profil dolny panelu

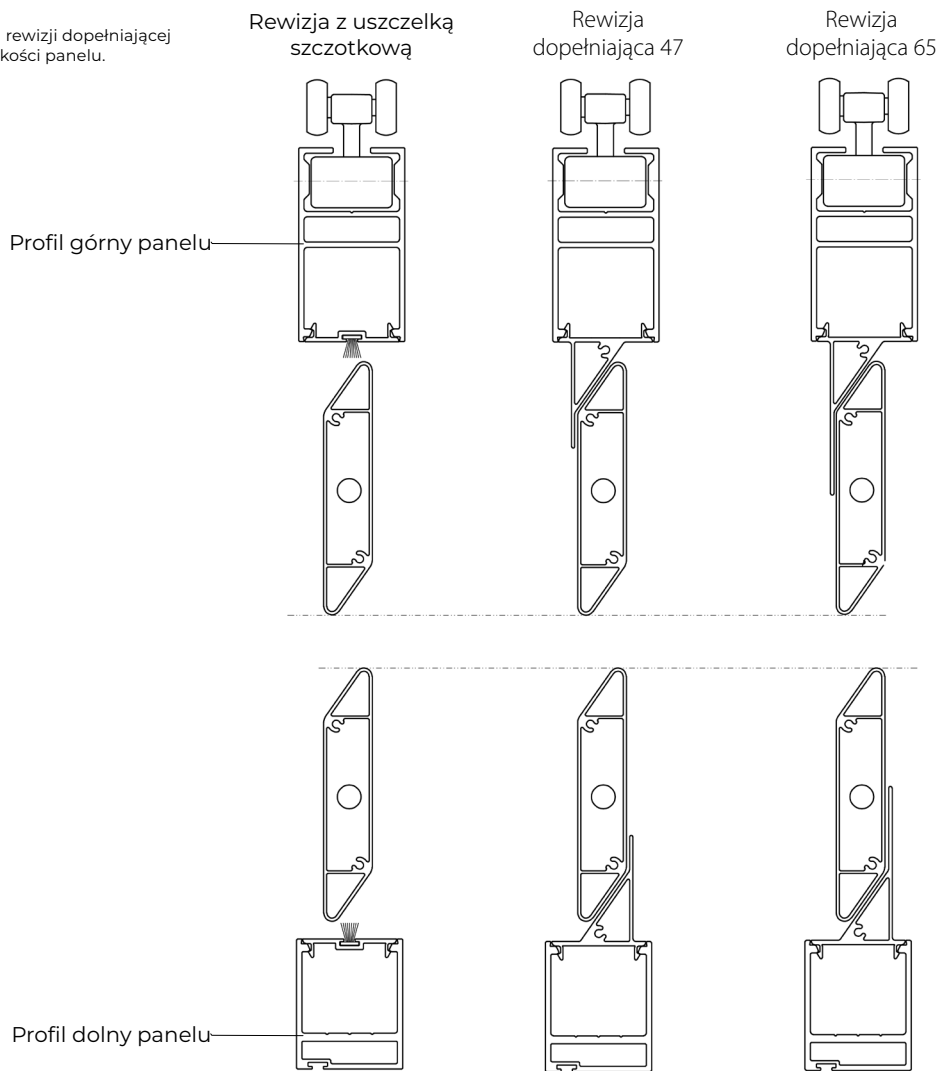
SYSTEM SHUTTERS
Przekroje elementów panelu przesuwnego



SYSTEM SHUTTERS

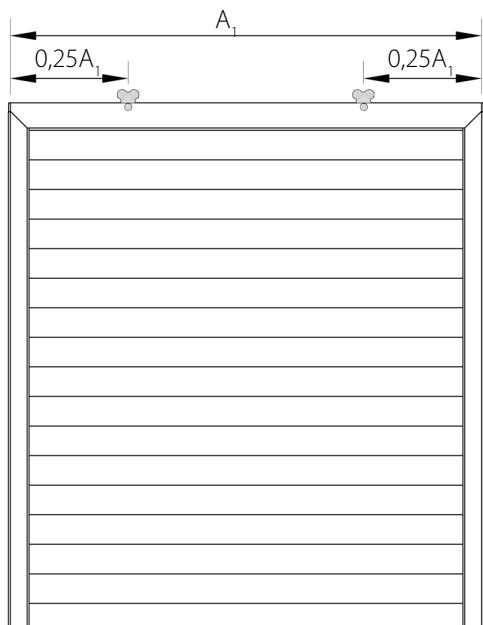
Zestawienie elementów

Uwaga:
Dobór odpowiedniej rewizji dopełniającej jest zależne od wysokości panelu.



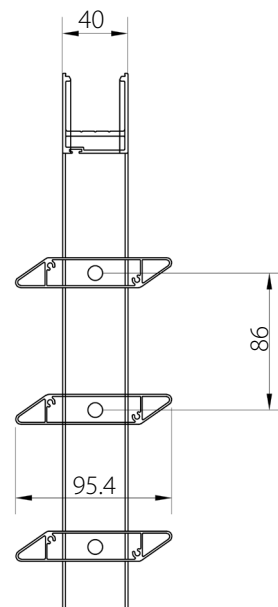
SYSTEM SHUTTERS

Rozstaw rolek



SYSTEM SHUTTERS

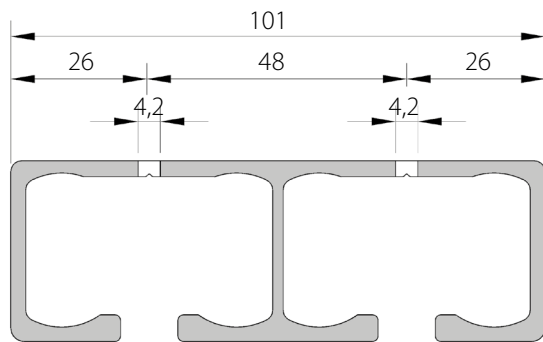
Rozstaw piór



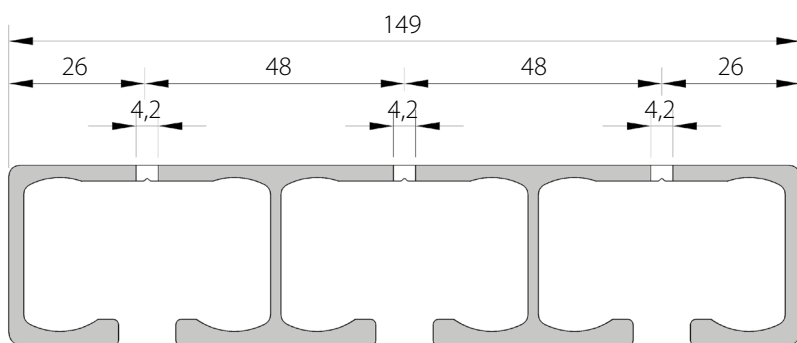
SYSTEM SHUTTERS

Wymiary pod montaż przewodnic

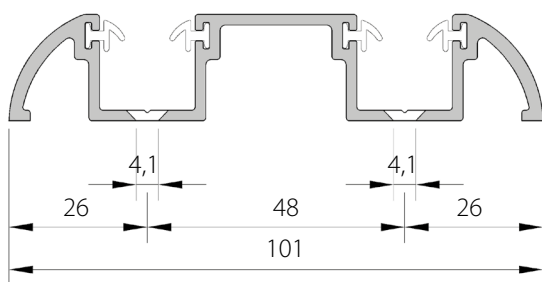
Prowadnica górna dwutorowa



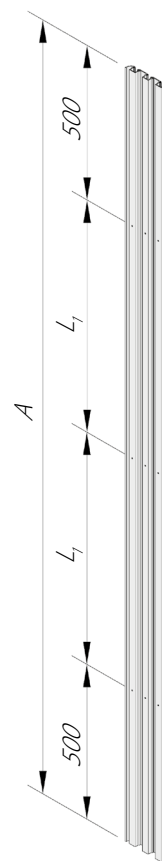
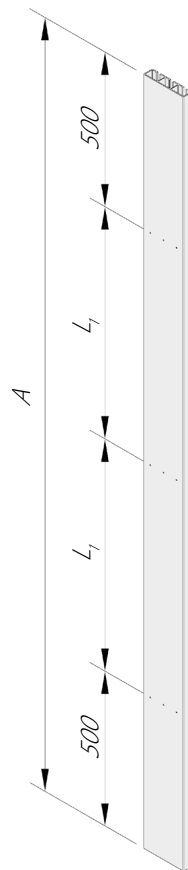
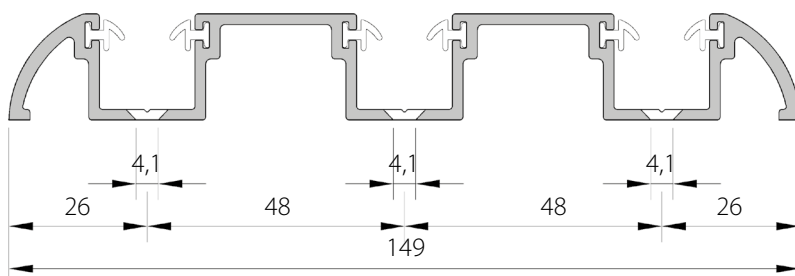
Prowadnica górna trzytorowa



Prowadnica dolna dwutorowa



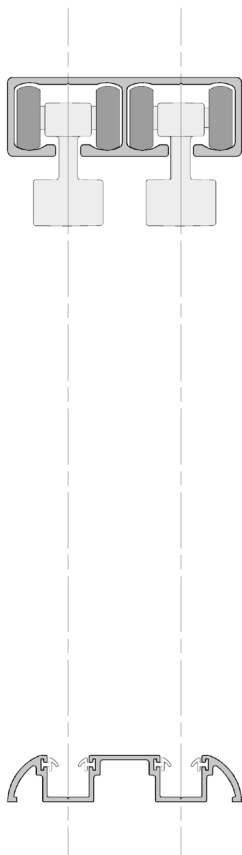
Prowadnica dolna trzytorowa



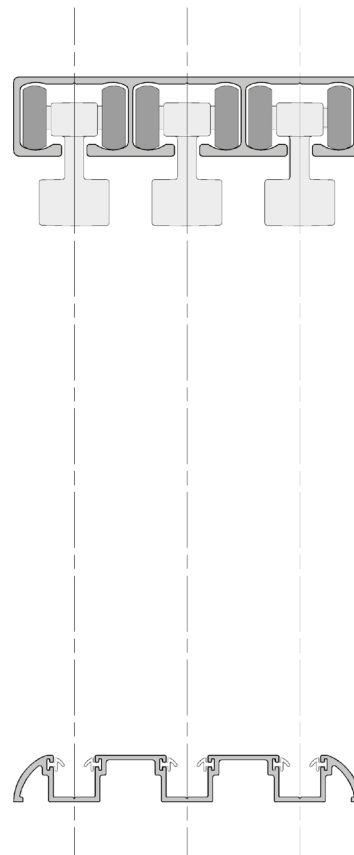
SYSTEM SHUTTERS

Warianty rozwiązań

Wariant dwutorowy

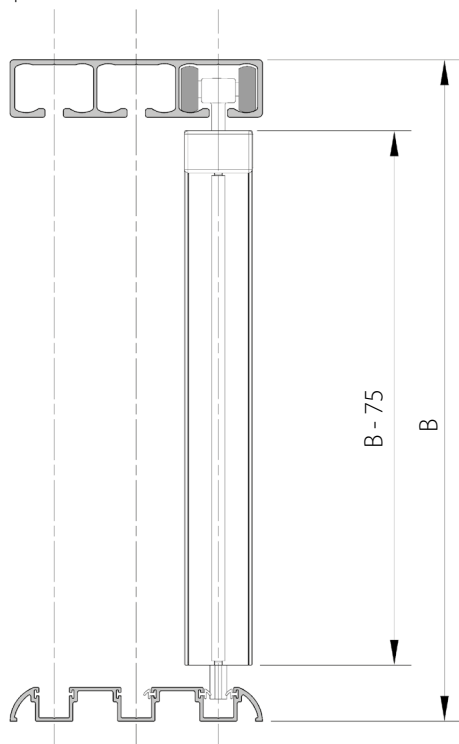


Wariant trzytorowy



SYSTEM SHUTTERS

Wysokość panelu



B - Wysokość wyrobu

SUNBREAKER 210 RUCHOMY

SUNBREAKER 210 RUCHOMY - jest systemem fasadowym przeznaczonym do ochrony przed wpływem działania promieni słonecznych. Może być również stosowany jako ozdobny lub osłonowy element architektoniczny. System zawiera 2 typy piór: A i B. Odmiana ruchoma posiada silnik liniowy oraz prowadnice niesamonośne.

ZASTOSOWANIE:

Ochrona przeciwsłoneczna i zacienianie powierzchni oraz przesłanianie instalacji technicznych na budynku.

CHARAKTERYSTYKA WYROBU:

- Konstrukcja wykonana z aluminiowych profili ekstrudowanych oraz elementów ze stali nierdzewnej
- Możliwość stosowania automatyki pogodowej
- Nie wydziela toksycznych substancji w okresie eksploatacji
- Emisja hałasu przez wyrób z napędem elektromechanicznym nie jest uważana za znaczące zagrożenie i jest kwestią komfortu
- Prowadnice niesamonośne mocowane do wnętrza lub podkonstrukcji
- Pióra wersji ruchomej w układzie osi poziomym lub pionowym

PARAMETRY TECHNICZNE:

- Szerokość maksymalna: 4000 mm
- Wysokość maksymalna (pojedynczego pola): 6020 mm
- Odstęp między piórami (podziałka): 200 mm
- Minimalna wysokość systemu wynosi:
3 pióra dla napędu ręcznego: 620 mm
5 piór dla napędu silnikowego: 1020 mm (gdy dźwignia napędu nie jest na żadnym ze skrajnych piór) 4 pióra dla napędu silnikowego: 820 mm jeśli dźwignię zlokalizowano na skrajnym piórze (niezalecane)
- Szerokość profilu pióra: 210 mm
- Zakres kąta obrotu piór: 0-90°
- Napęd elektryczny: silnik liniowy 230V, o sile wysuwu 500N, wysuw 200 mm
- Sterowanie elektryczne: pilotem lub przełącznikiem
- Mocowanie: do zewnętrznej konstrukcji nośnej (wprost do budynku lub pośrednio - do podkonstrukcji)
- Możliwość montażu: oś obrotu pióra pozioma lub pionowa, układ piór ("kurtyna") może tworzyć ścianę pionową lub poziomą
- Systemy przekraczające 4 m wysokości, mają montowany napęd w połowie wysokości prowadnicy
- Brak możliwości montażu napędu na skrajnych piórach

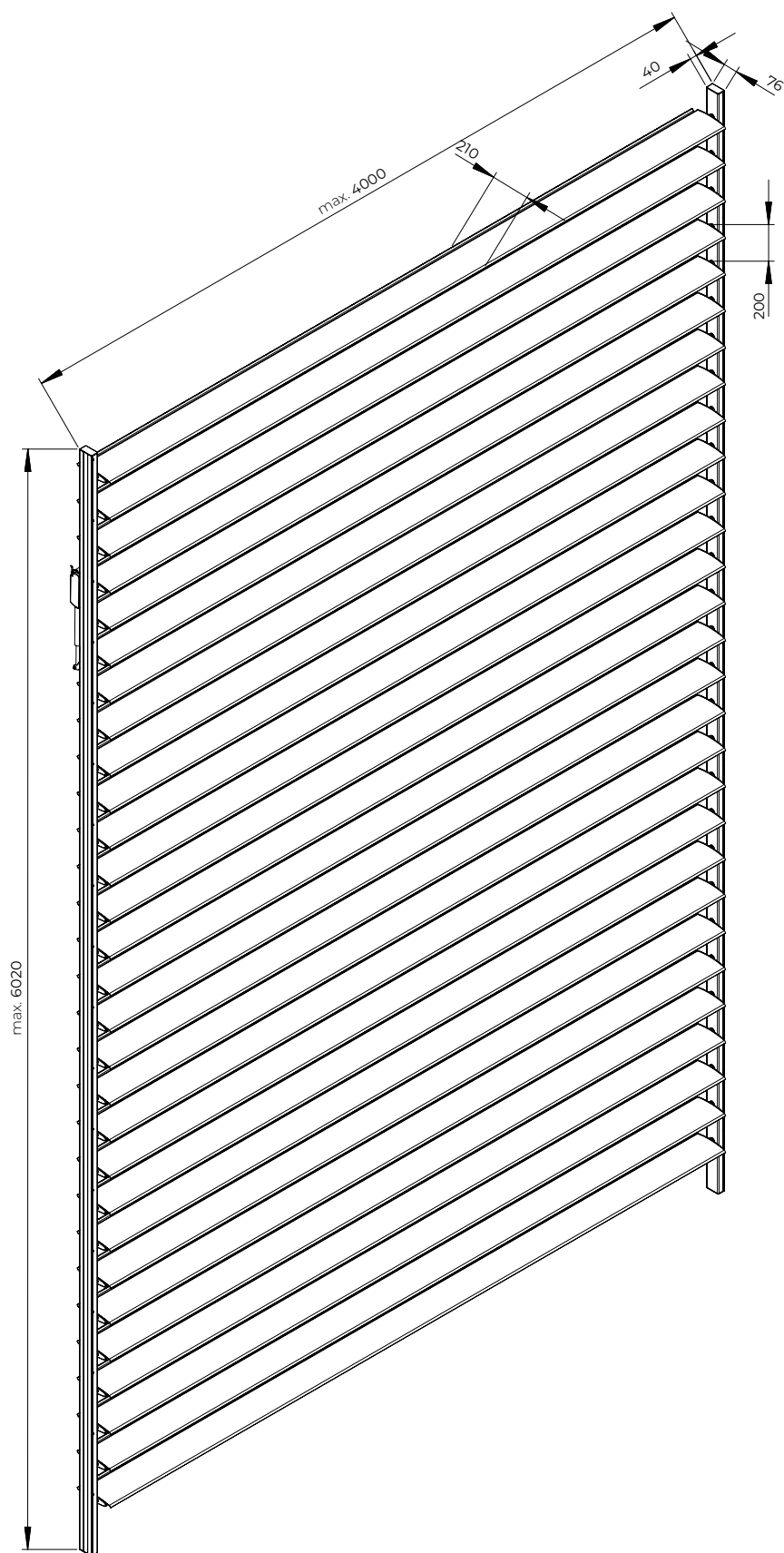
INFORMACJE DODATKOWE:

- System posiada domyślnie silnik lub dźwignię napędu ręcznego zlokalizowane od tyłu prowadnicy (od strony fasady) i dla takiego kierunku ustalany jest układ obrotu piór zgodny lub przeciwny
- Przy układzie z pionowymi piórami (kurtyna) silnik lub napęd ręczny jest zawsze na dolnej prowadnicy od jej tylnej strony i dla takiego układu należy określić kierunek otwierania piór
- Dla ustawienia dachowego napęd jest zlokalizowany od góry systemu na prowadnicy
- Silnik nie jest zamocowany do wyrobu i prowadnica nie posiada fabrycznych owierceń
- Silnik lokalizować tłokiem w dół i nie powinien posiadać dźwigni napędu na skrajnych piórach

SUNBREAKER 210 RUCHOMY TYP A

Uwaga:

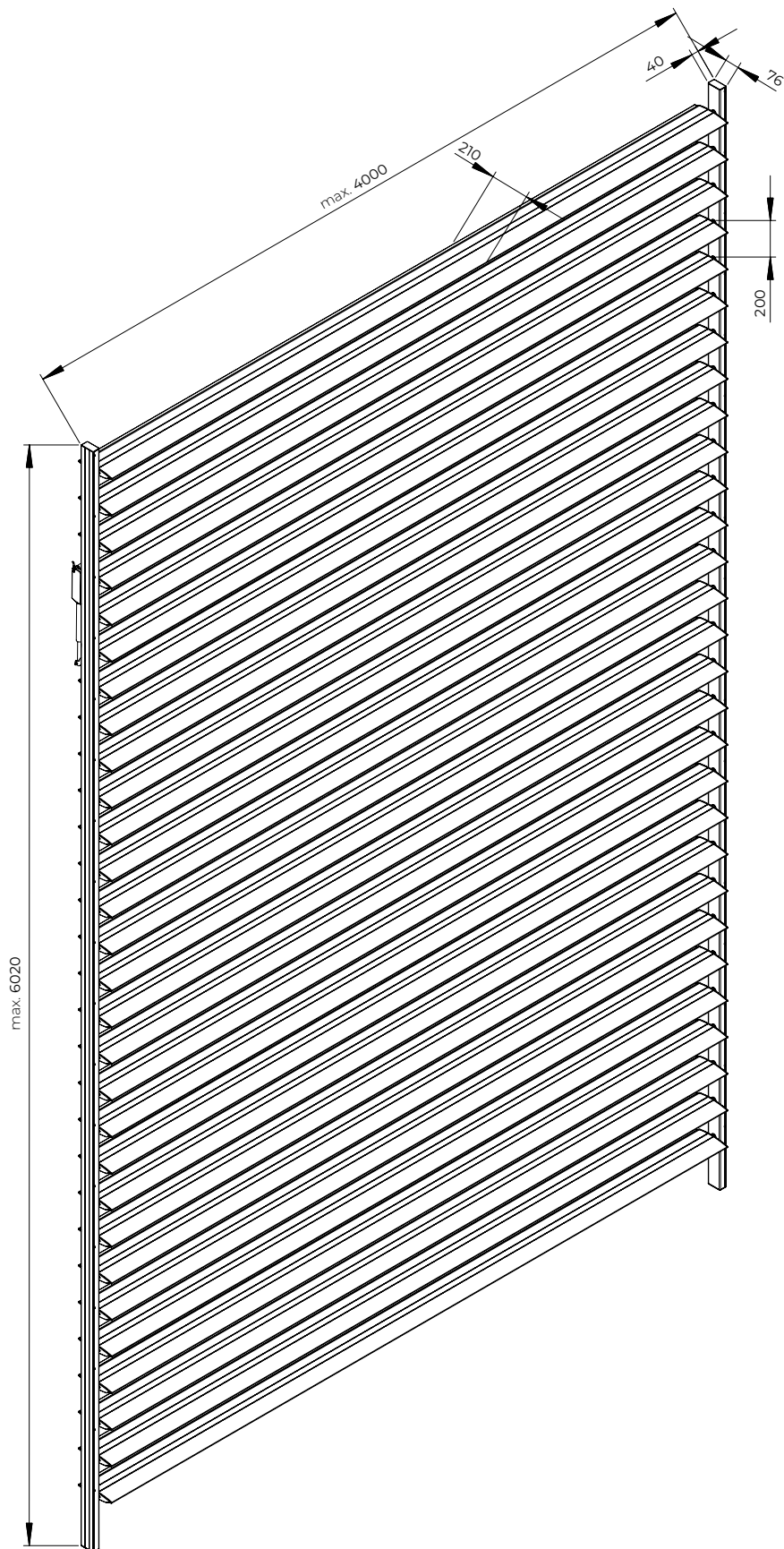
Napęd jest lokalizowany od strony fasady. Brak możliwości mocowania napędu na ostatnim piórze u góry lub dołu. W przypadku napędu silnikowego na czterech górnych piórzech silnik mocowany tłokiem w górę (niezalecane). Silnik nie jest fabrycznie zamocowany do prowadnicy oraz nie ma fabrycznych owierceń pod jego mocowanie. Kierunki obrotu piór zawierają się w 2 zakresach: zgodny i przeciwny. Ustawienie wycięcia dźwigni napędowej musi być skorelowane z kierunkiem tłoka silnika.



SUNBREAKER 210 RUCHOMY TYP B

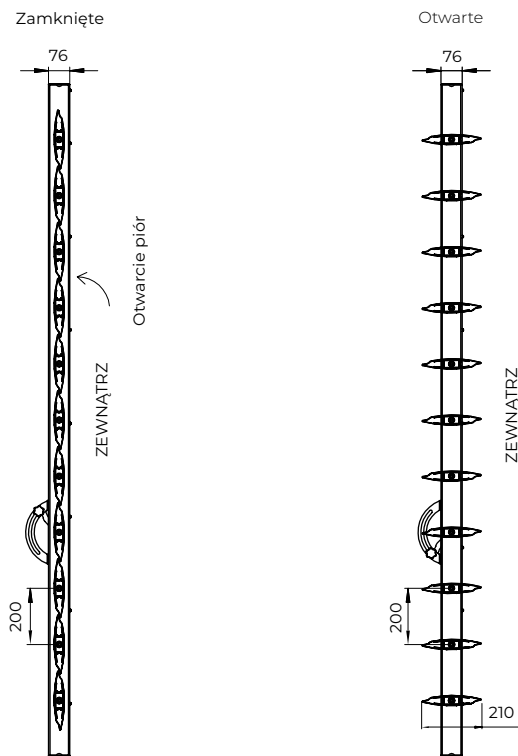
Uwaga:

Napęd jest lokalizowany od strony fasady. Brak możliwości mocowania napędu na ostatnim piórze u góry lub dołu. W przypadku napędu silnikowego na czterech górnych piórzech silnik mocowany tłokiem w górę (niezalecane). Silnik nie jest fabrycznie zamocowany do prowadnicy oraz nie ma fabrycznych owierceń pod jego mocowanie. Kierunki obrotu piór zawierają się w 2 zakresach: zgodny i przeciwny. Ustawienie wycięcia dźwigni napędowej musi być skorelowane z kierunkiem tłoka silnika.



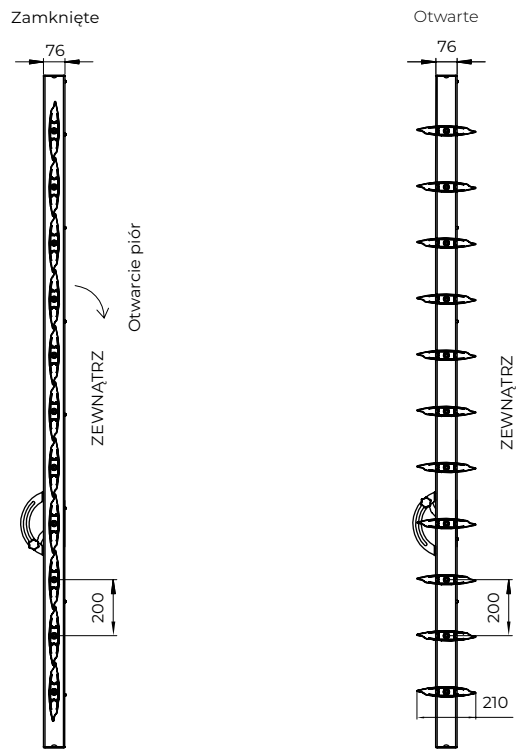
SUNBREAKER 210 RUCHOMY

Zakres obrotu piór
(Kierunek otwarcia piór przeciwny)



SUNBREAKER 210 RUCHOMY

Zakres obrotu piór
(Kierunek otwarcia piór zgodny)

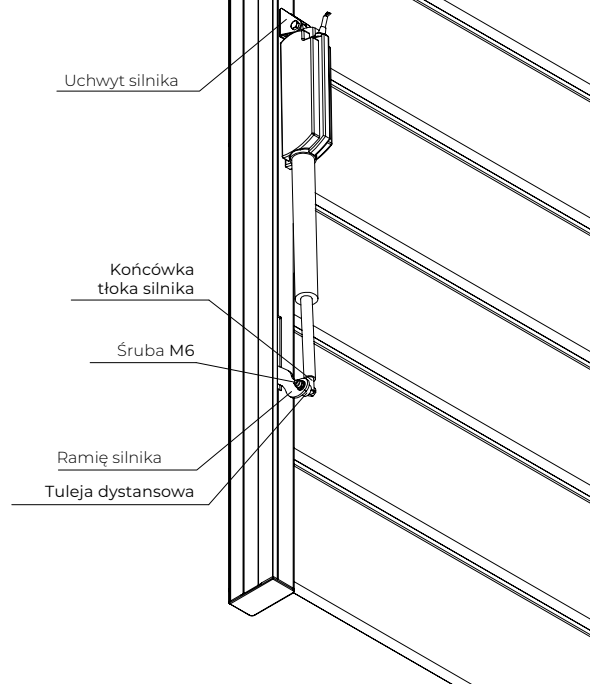
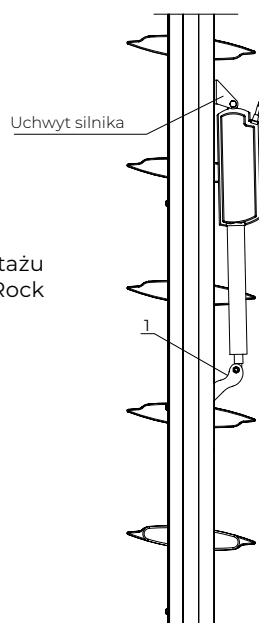


SUNBREAKER 210 RUCHOMY

Montaż silnika Rock

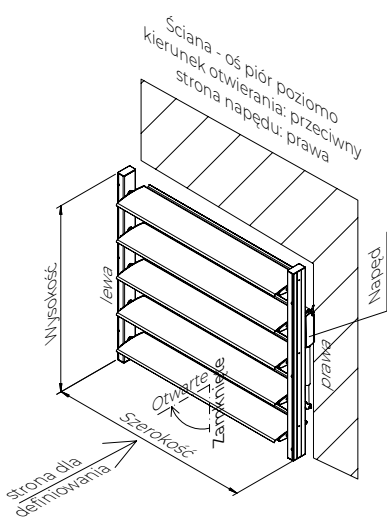
Uwaga:
Ramię silnika mocować zawsze wycięciem (I) od strony tłoka

Szczegół montażu
Silnik Rock

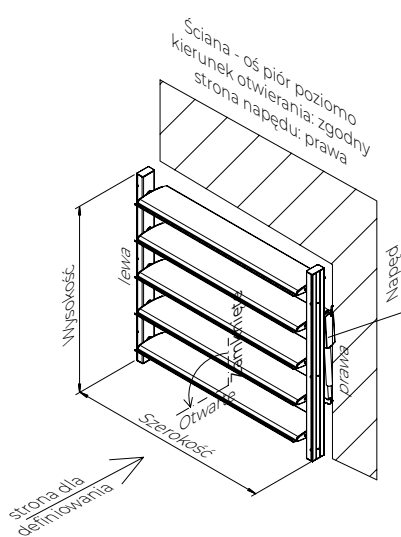


SUNBREAKER 210 RUCHOMY

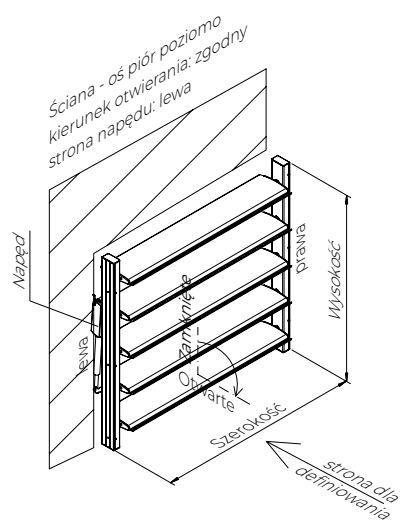
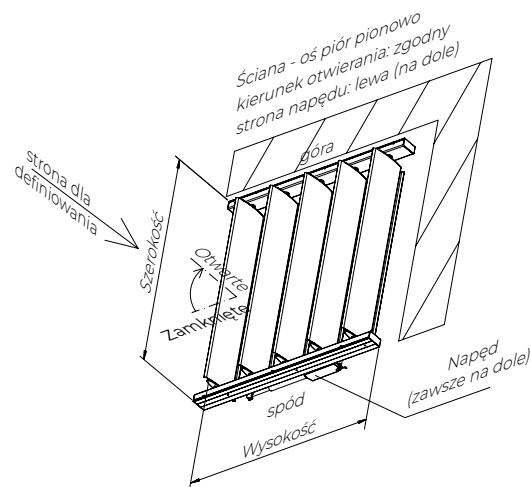
Kierunki otwarcia piór



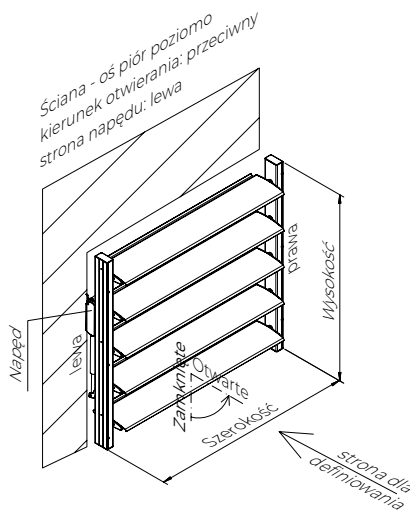
Widok do zewnątrz (z przodu)



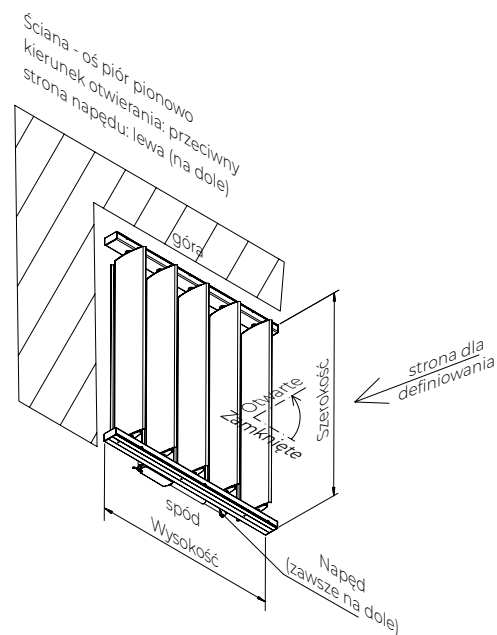
Widok do zewnątrz (z przodu)



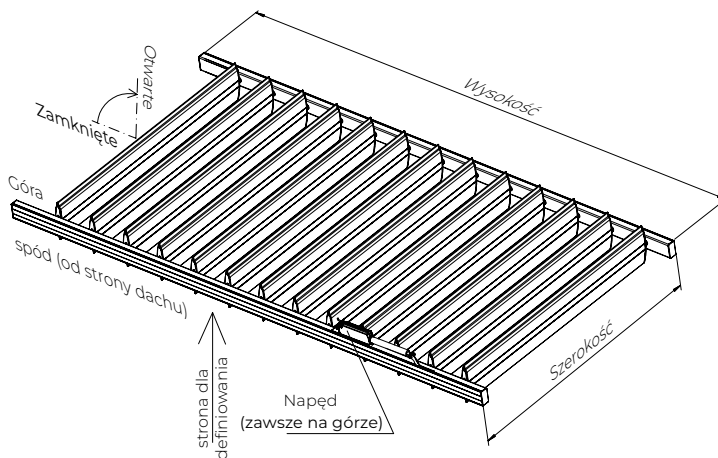
Widok do zewnątrz (z przodu)



Widok do zewnątrz (z przodu)

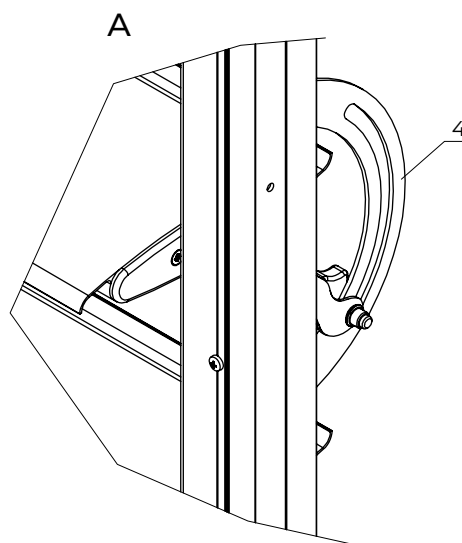
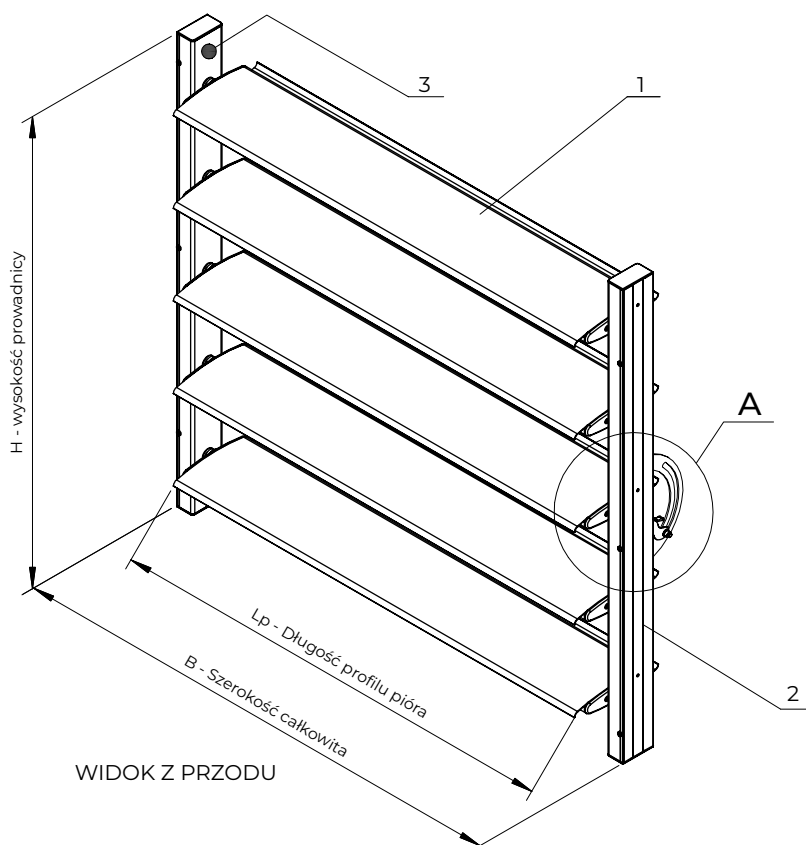
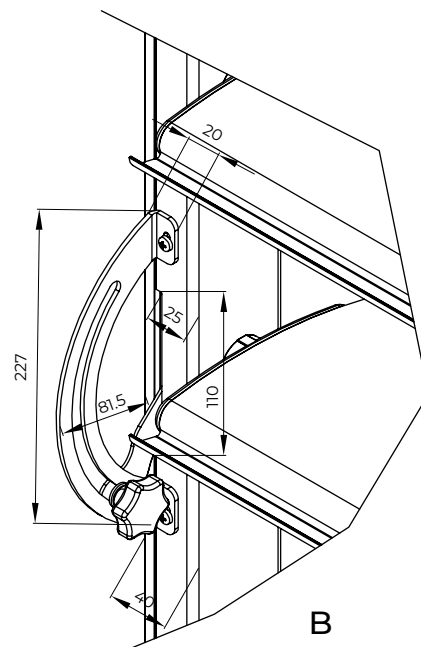
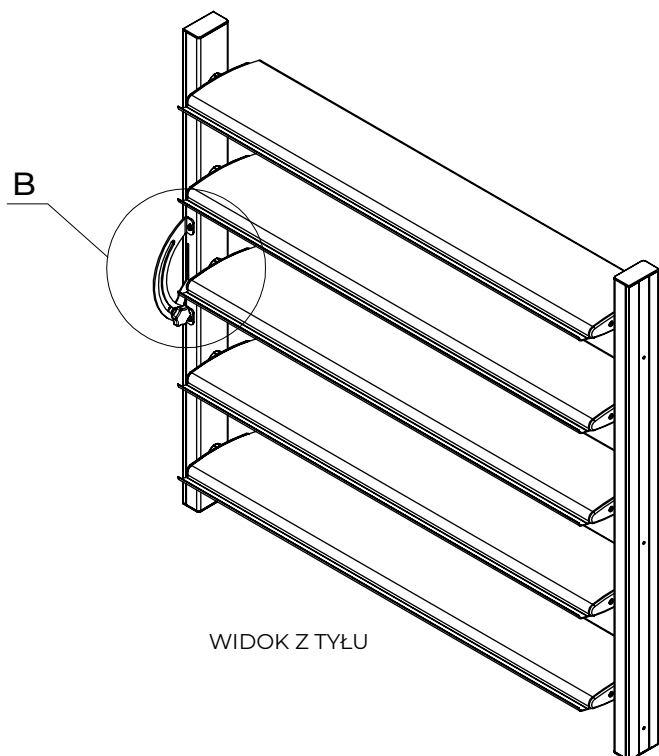


dach (system poziomo)
kierunek otwierania: przeciwny
strona napędu: lewa (na górze)



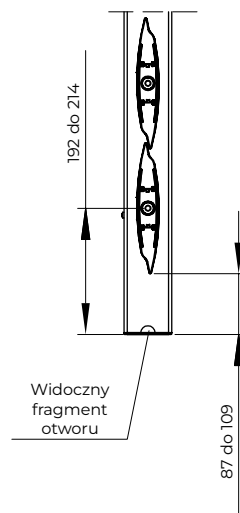
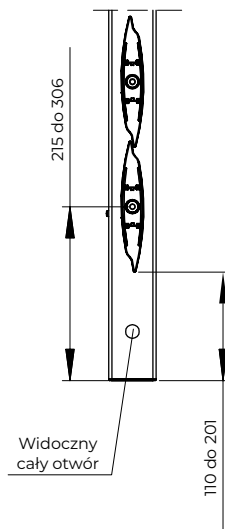
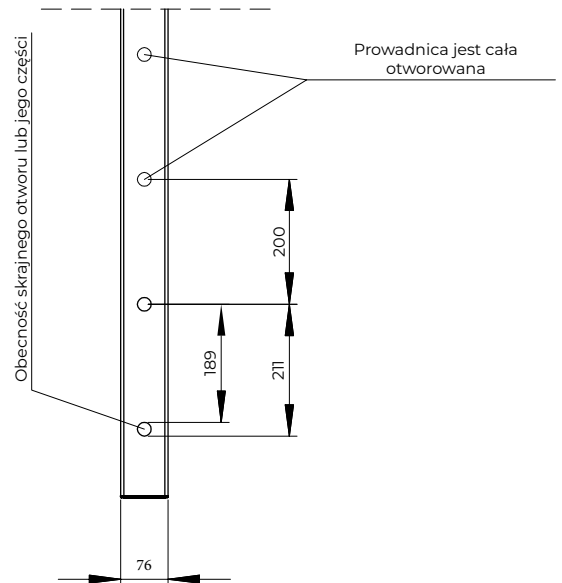
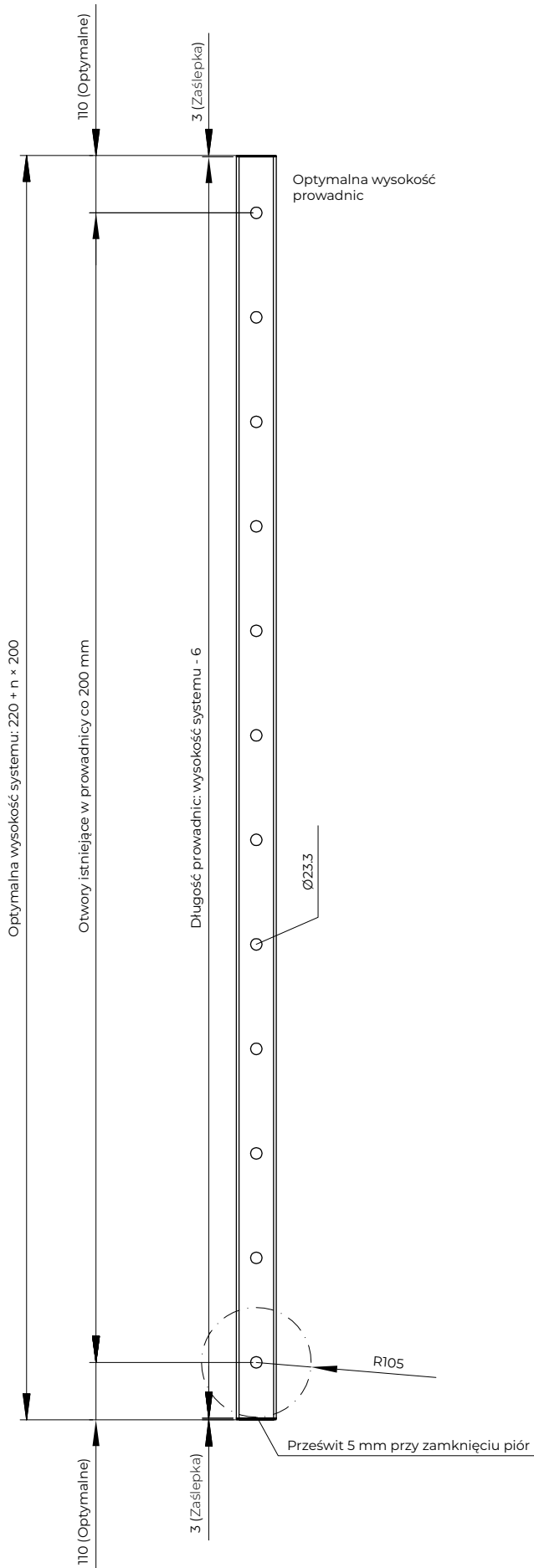
SUNBREAKER 210 RUCHOMY TYP A

Napęd ręczny



1. Zespół pióra 210 Typ A
2. Prowadnica - Strona napędowa
3. Prowadnica - Strona łożyskowa
4. Blokada ramienia silnika KPL

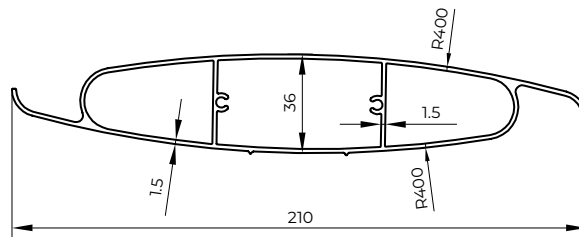
SUNBREAKER 210 RUCHOMY TYP A
Szczegóły montażowe



SUNBREAKER 210 RUCHOMY

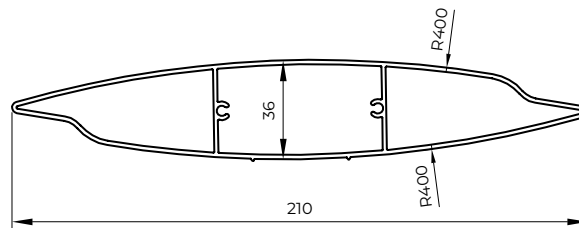
Przekroje elementów

Przekrój pióra SB210A
(36x210)



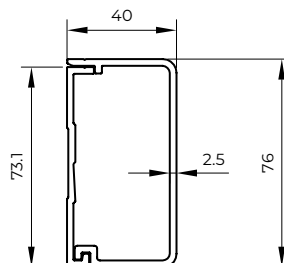
Materiał: EN AW6063 T66
Masa: 2.04 kg/m
Pole: 6.29 cm²
J1 190 cm⁴
J2 9.6 cm⁴

Przekrój pióra SB210B
(36x210)



Materiał: EN AW6063 T66
Masa: 2.06 kg/m
Pole: 7.62 cm²
J1 250.7 cm⁴
J2 11.6 cm⁴

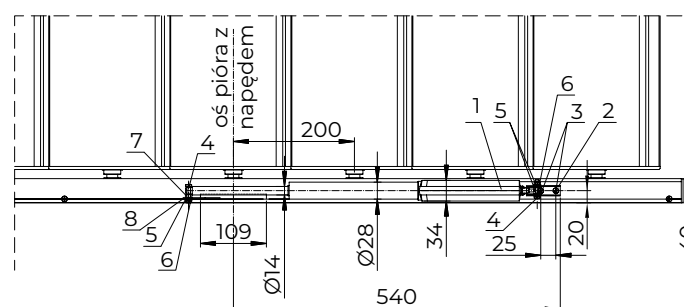
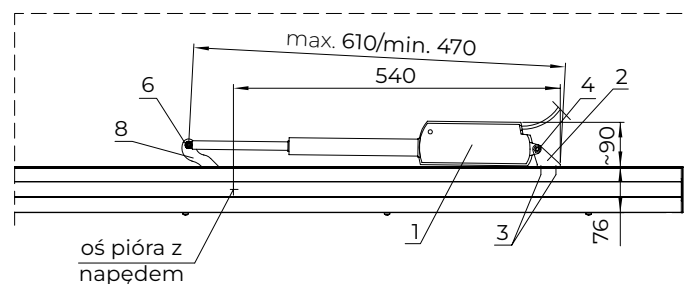
Przekrój prowadnicy SB210
(40x76)



Materiał: EN AW6060 T66
Masa: 1.64 kg/m
Pole: 6.05 cm²
J1 15.53 cm⁴
J2 47.2 cm⁴

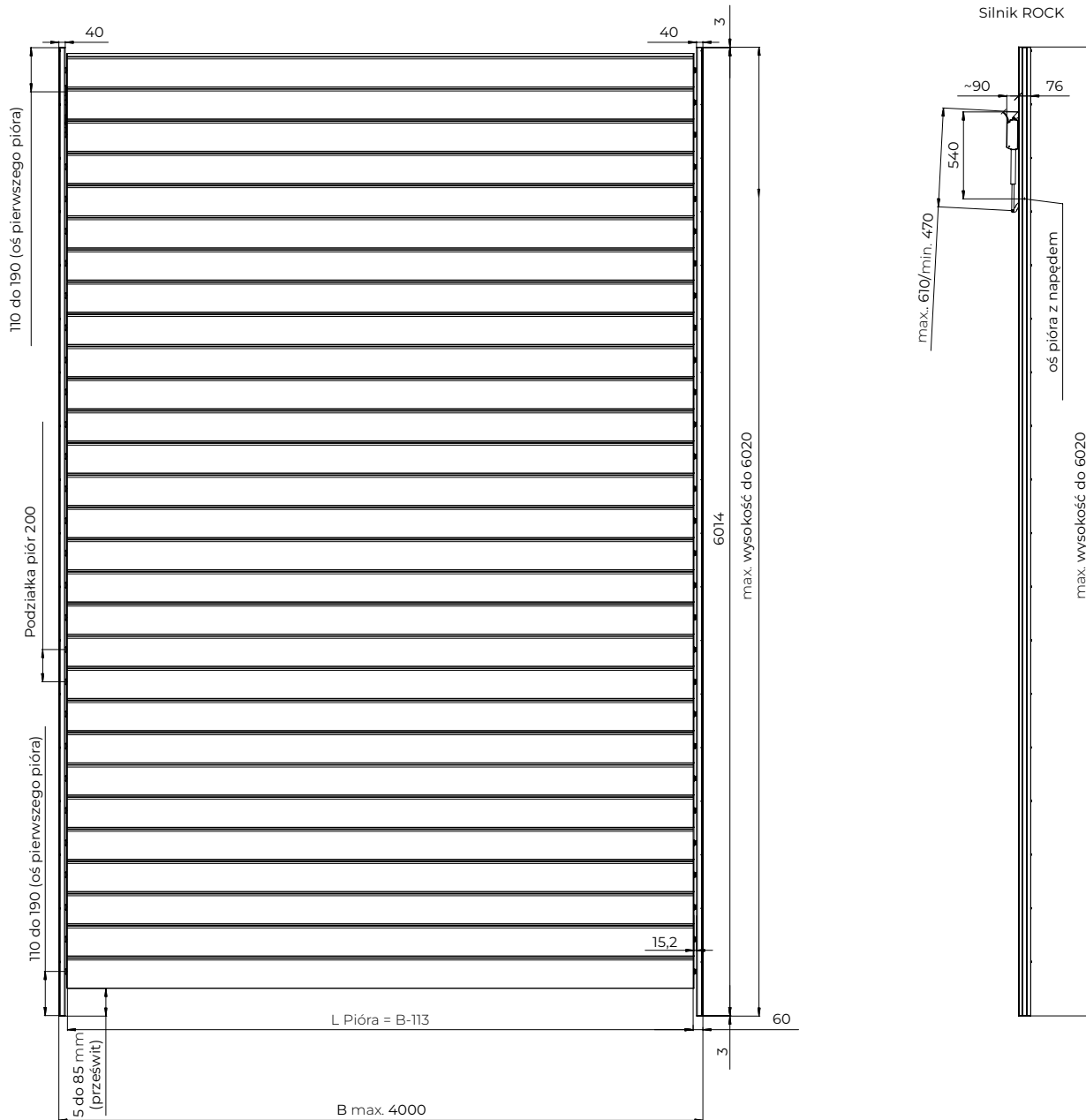
SUNBREAKER 210 RUCHOMY

Lokalizacja silnika Rock

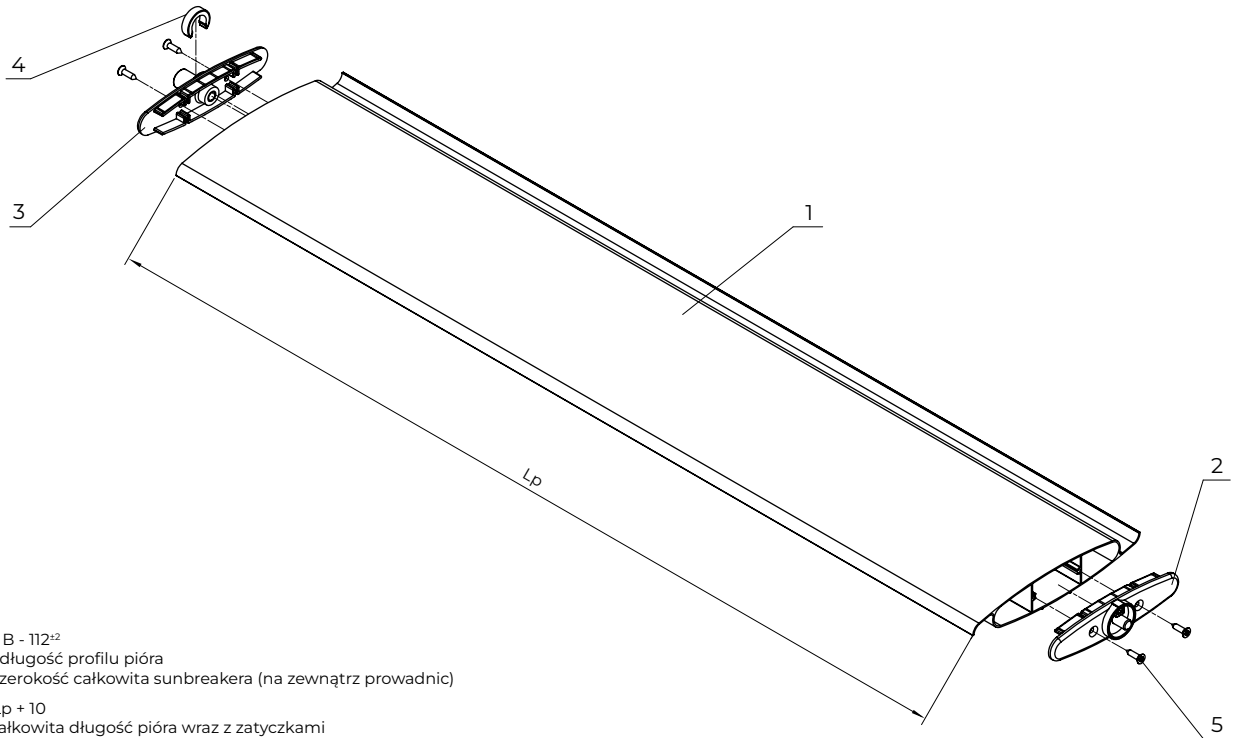


1. Silnik liniowy Rock
2. Uchwyt gięty silnika
3. Mocowanie 2 sztuk ST4,2x13 (wiercąc w prowadnicy otwory Ø3,8)
4. Śruba 6-kątna M6x30
5. Podkładka płaska A6,4
6. Nakrętka samohamowna M6
7. Tulejka dystansowa tworzywowa
8. Dźwignia napędu Sunbreaker

SUNBREAKER 210 RUCHOMY



SUNBREAKER 210 RUCHOMY
Zespół pióra 210 Typ A

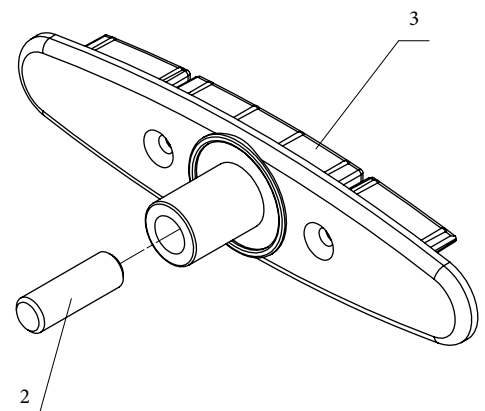
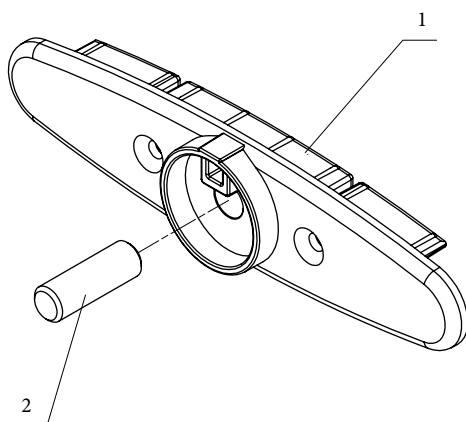


$L_p = B - 112^{+2}$
 L_p - długość profilu pióra
 B - szerokość całkowita sunbreakera (na zewnątrz prowadnic)
 $L = L_p + 10$
 L - całkowita długość pióra wraz z zatyczkami
 L_p - długość profilu pióra

1. Profil pióra 210 Typ A
2. Zatyczka profilu uniwersalna napędowa KPL.
3. Zatyczka profilu uniwersalna łożyskowa KPL.
4. Klip zabezpieczający
5. Wkręt do blach stożkowy z rowkiem krzyżowym

SUNBREAKER 210 RUCHOMY
Zatyczka profilu uniwersalna

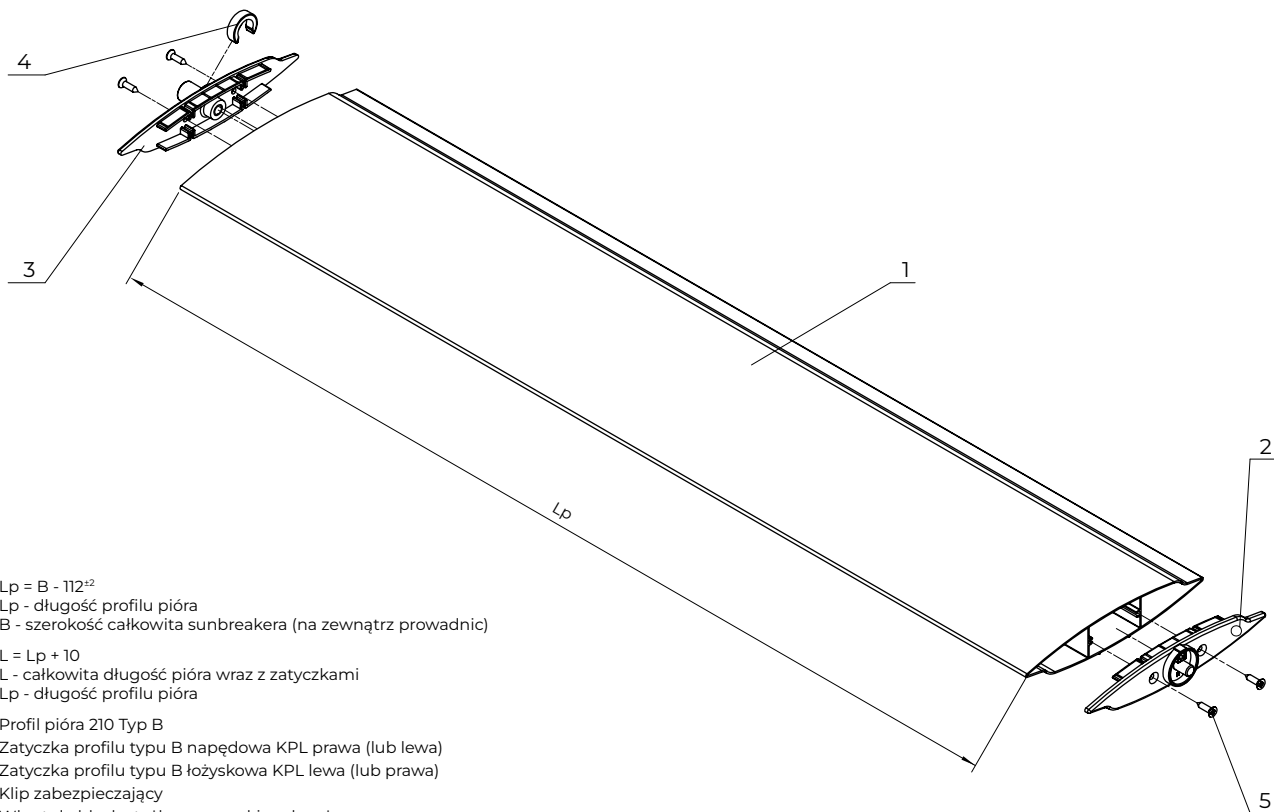
Zatyczki profilu uniwersalne, napędowe i łożyskowe są zalecane do profilu pióra typu A. z uwagi na symetryczną budowę można je stosować także do piór typu B. Zaletą zatyczek uniwersalnych jest możliwość zamiany ich położenia w piórze. Daje to możliwość zmiany położenia silnika, bez konieczności kupowania dodatkowych zatyczek.



1. Zatyczka profilu uniwersalna napędowa
2. Kołek walcowy $\varnothing 10 \times 30$
3. Zatyczka profilu uniwersalna łożyskowa

SUNBREAKER 210 RUCHOMY

Zespół pióra 210 Typ B



$L_p = B - 112^{+2}$
 L_p - długość profilu pióra
 B - szerokość całkowita sunbreakera (na zewnątrz prowadnic)

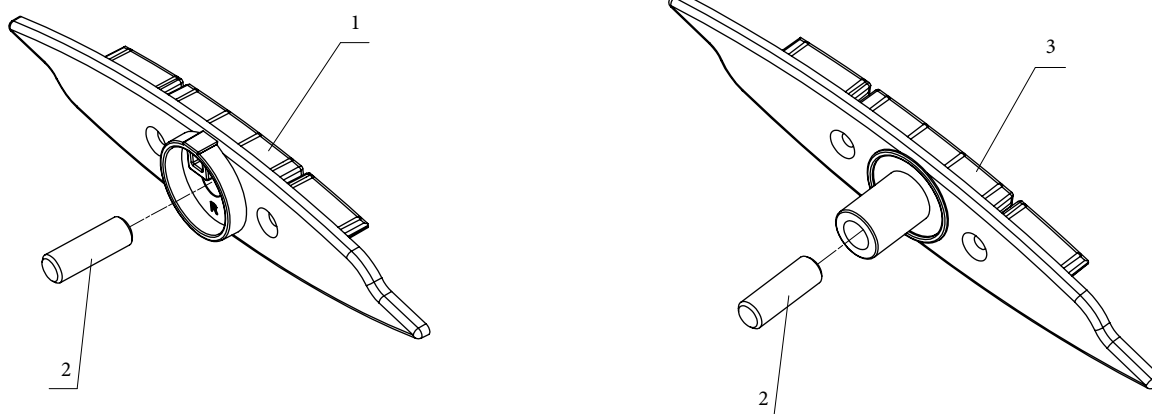
$L = L_p + 10$
 L - całkowita długość pióra wraz z zatyczkami
 L_p - długość profilu pióra

1. Profil pióra 210 Typ B
2. Zatyczka profilu typu B napędowa KPL prawa (lub lewa)
3. Zatyczka profilu typu B łożyskowa KPL lewa (lub prawa)
4. Klip zabezpieczający
5. Wkręt do blach stożkowy z rowkiem krzyżowym

SUNBREAKER 210 RUCHOMY

Zatyczka profilu pióra Typ B

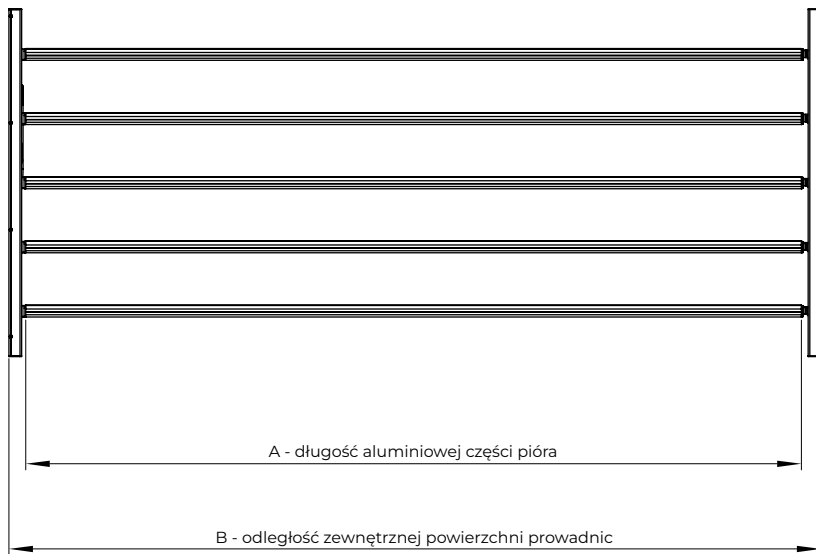
Zatyczki profilu profilu typu B, do współpracy z profilem pióra typu B



1. Zatyczka profilu typ B napędowa prawa
2. Kulek walcowy $\varnothing 10 \times 30$
3. Zatyczka profilu typ B łożyskowa prawa

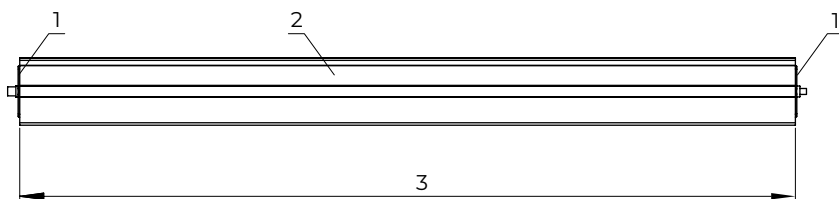
SUNBREAKER 210 RUCHOMY

Zespół pióra 210 Typ B

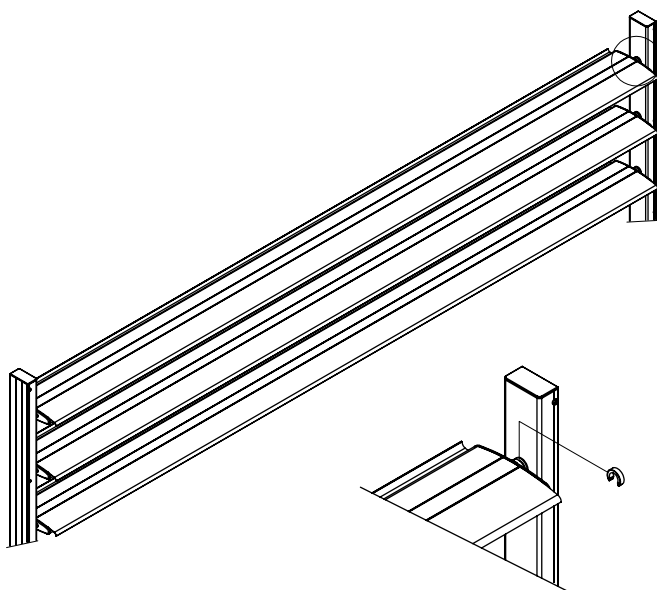


Jeżeli:

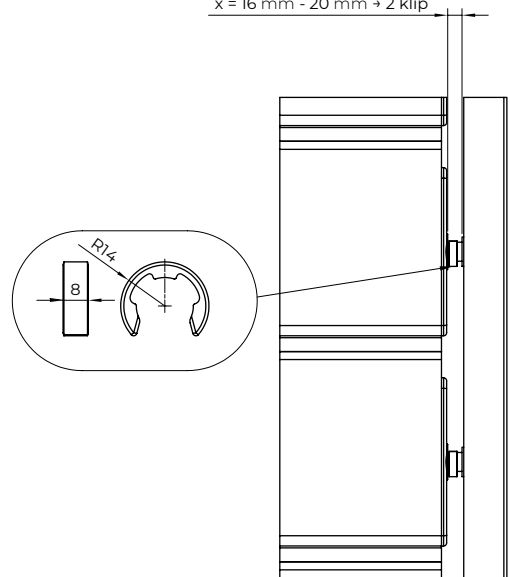
- różnica wymiarów (B-A) jest mniejsza niż 110 mm montaż systemu nie jest możliwy
- różnica wymiarów zawiera się w przedziale 110÷115 mm można przystąpić do montażu piór
- różnica wymiarów zawiera się w przedziale 115÷122 mm dopuszczany jest montaż wyłącznie spełniając wytyczne podane niżej
- różnica wymiarów przekracza wartość 122 mm istnieje bardzo duże prawdopodobieństwo, że pióro wypadnie i spowoduje zagrożenie dla życia i zdrowia, w tej sytuacji zabrania się montażu piór, należy prawidłowo dostosować szerokość pióra do szerokości profilu



1. Element tworzywy
2. Element aluminiowy
3. Długość części aluminiowej



- x = 8 mm - 12 mm → 1 klip
- x = 12 mm - 13 mm → 1.5 klip
- x = 16 mm - 20 mm → 2 klip

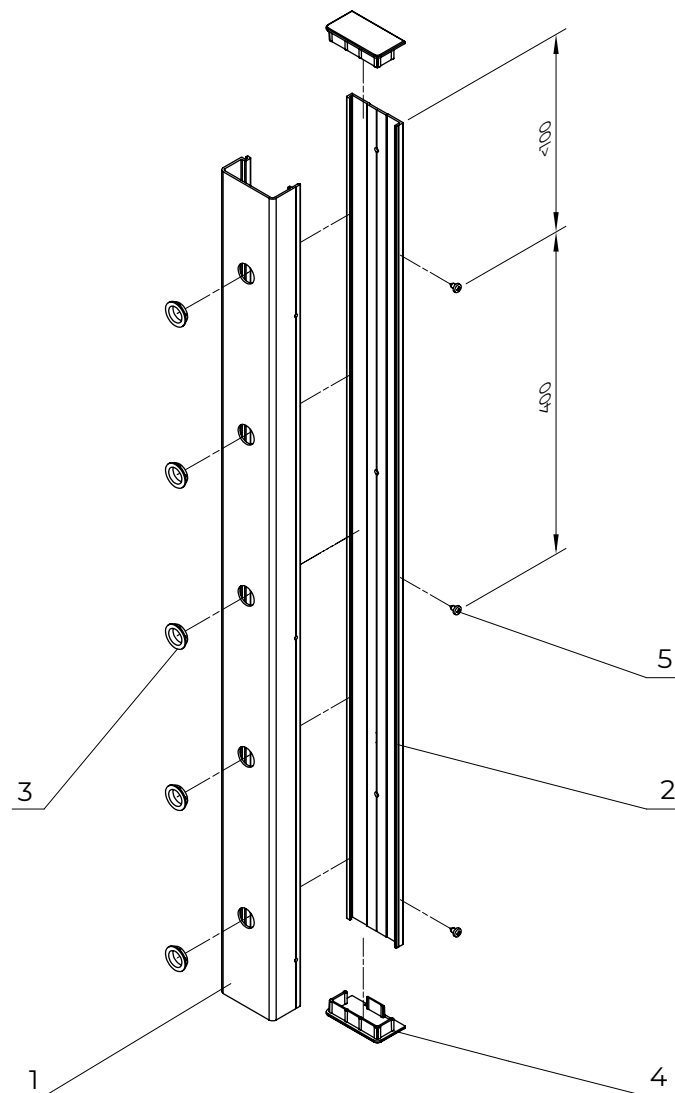


SUNBREAKER 210 RUCHOMY

Prowadnica - zamknięcie

Uwaga:

Po przykręceniu części stałej (poz. 2) do budynku i złożeniu całej prowadnicy należy ją zamknąć i skręcić blachowkrętami samowiercącymi ST4.8x9.5 - (poz. 5). Wkręt należy rozmieścić równomiernie, co około 400 mm, jednak nie więcej niż 100 mm od końców prowadnicy. Oba końce prowadnicy zaślepić zaślepką (poz. 4).



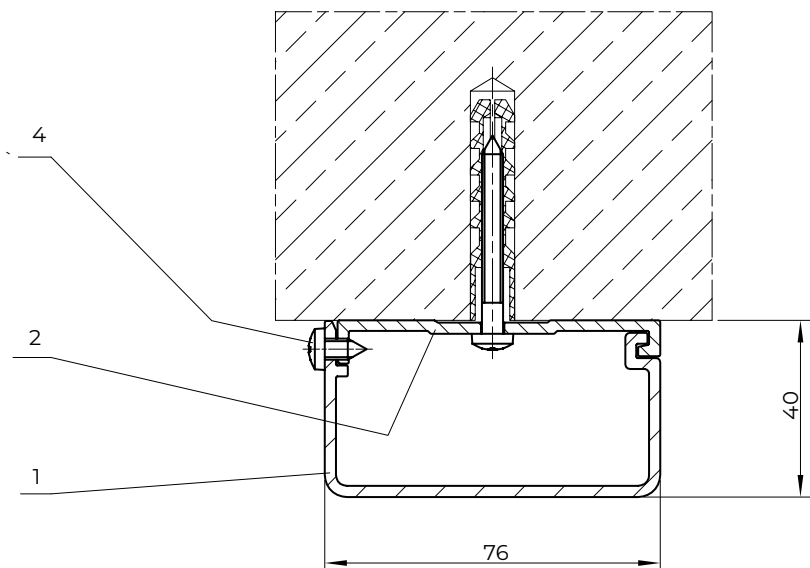
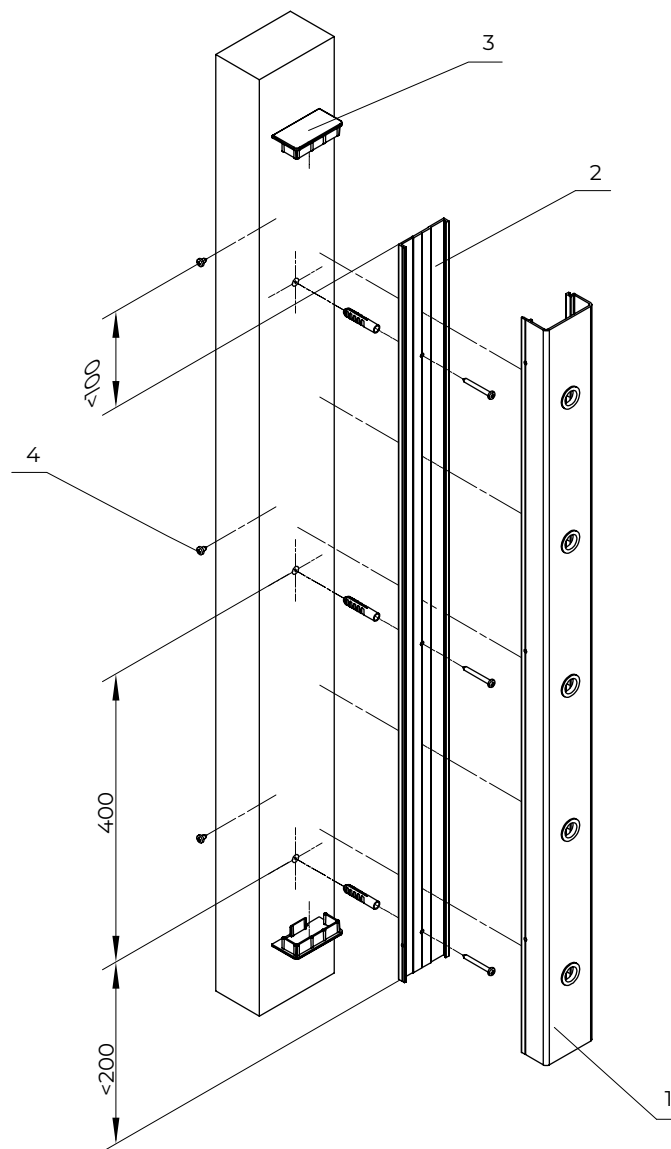
1. Prowadnica część ruchoma
2. Prowadnica część stała
3. Łożysko pióra
4. Zaślepka prowadnicy
5. Blachowkręt samowiercący

SUNBREAKER 210 RUCHOMY

Kotwienie prowadnicy

Uwaga:

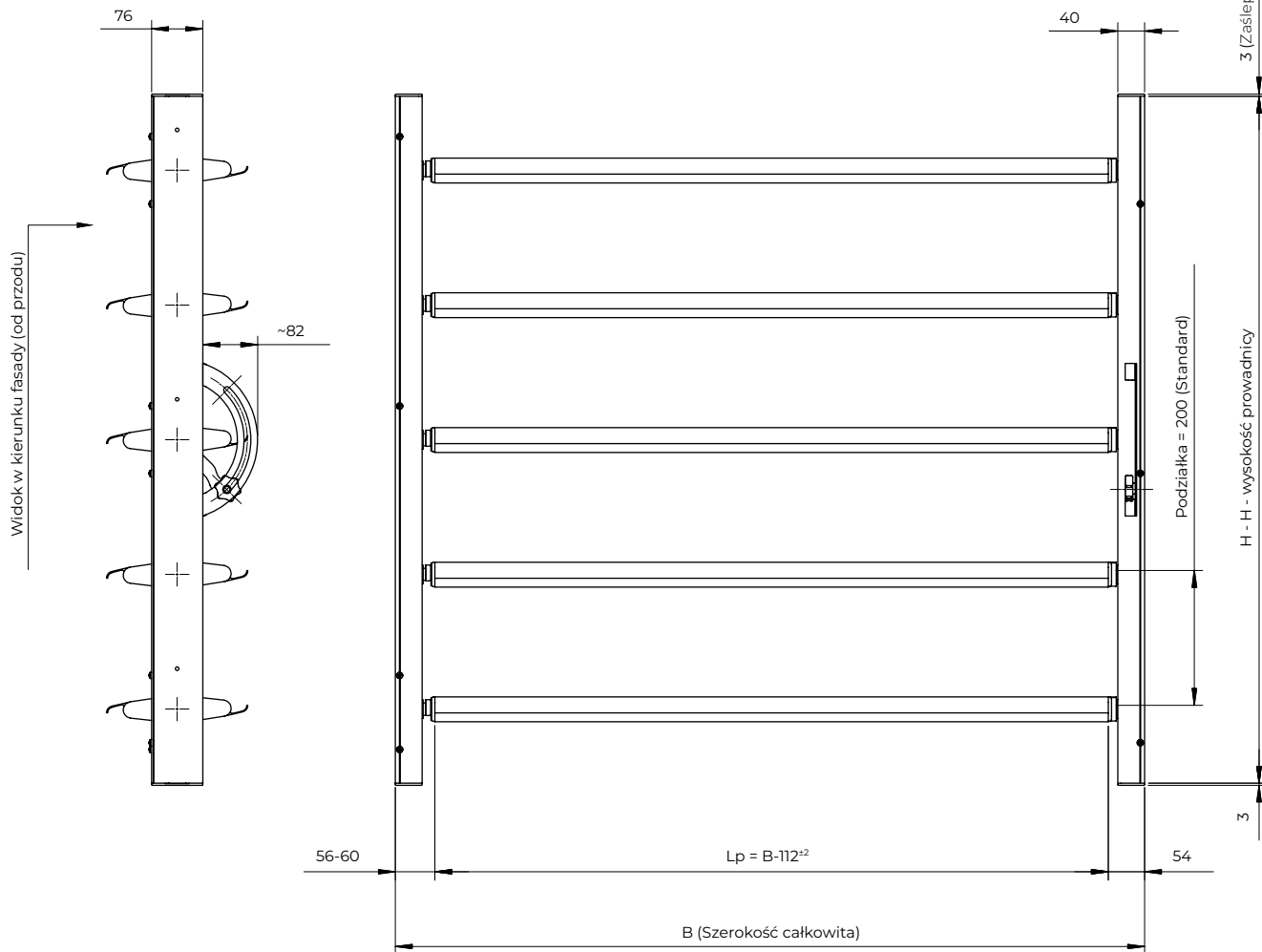
Prowadnicę część stałą (poz. 2) montować do ściany za pomocą kotew dobranych do podłoża w części stałej prowadnicy wierceć otwory o średnicy zależnej od kotwy. Zaleca się mocowanie prowadnicy równomiernie co 400 mm, nie więcej niż 200 mm od jej końców. Ponadto oś kołka musi być oddalona pionowo od osi pióra o conajmniej 50 mm. Zaleca się mocowanie części ruchomej prowadnicy równomiernie co 400 mm, nie więcej niż 100 mm od jej końców.



- 1. Prowadnica część ruchoma
- 2. Prowadnica część stała
- 3. Zaślepka prowadnicy
- 4. Blachowkręt samowierzący

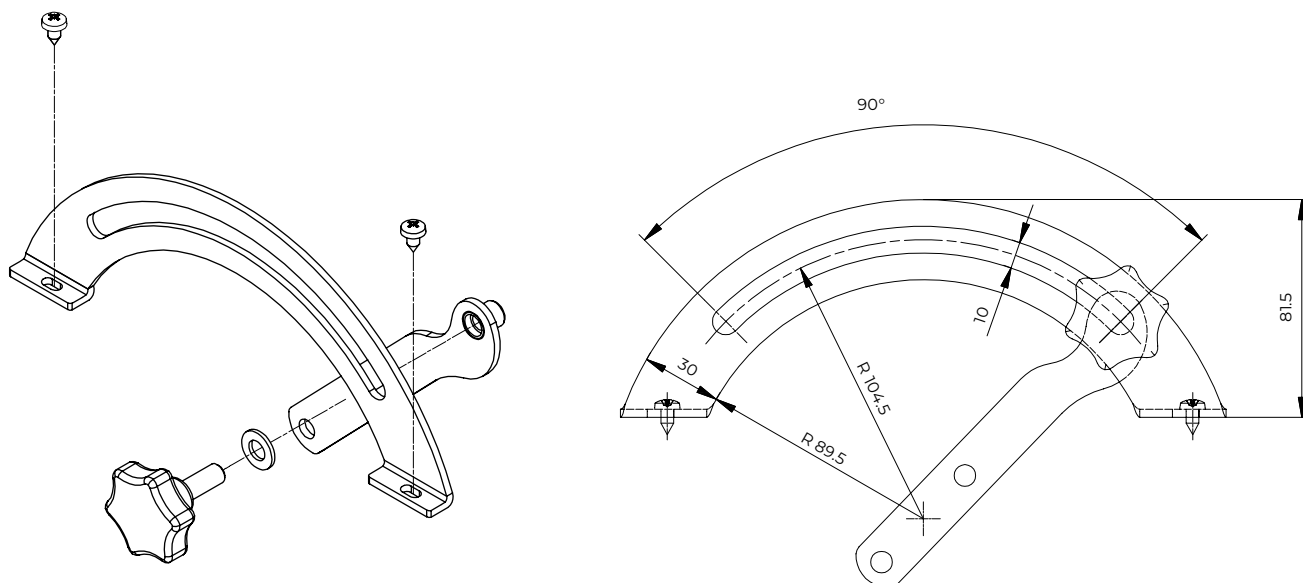
SUNBREAKER 210 RUCHOMY

Sunbreaker ruchomy 210 typ A, z napędem ręcznym.



SUNBREAKER 210 RUCHOMY

Blokada mechanizmu ramienia Sunbreaker



SUNBREAKER 210 STAŁY

SUNBREAKER 210 STAŁY - jest prostym systemem fasadowym przeznaczonym do ochrony przed wpływem działania promieni słonecznych. Zawiera kilka opcji mocowania piór w tym ze wstępną regulacją kąta pochylenia. Stosowany również jako ozdobny lub osłonowy element architektoniczny. Pióra z uchwytnymi posiadają swobodę doboru ich odstępów oraz dla uchwytów regulowanych możliwość łączenia w długie ciągi liniowe (z uwzględnieniem dylatacji dla wydłużalności liniowej).

ZASTOSOWANIE:

- Ochrona przeciwsłoneczna i zacielenie powierzchni
- Ozdobne maskowanie monotonnych fragmentów elewacji
- Maskowanie instalacji technicznych na budynku

CHARAKTERYSTYKA WYROBU:

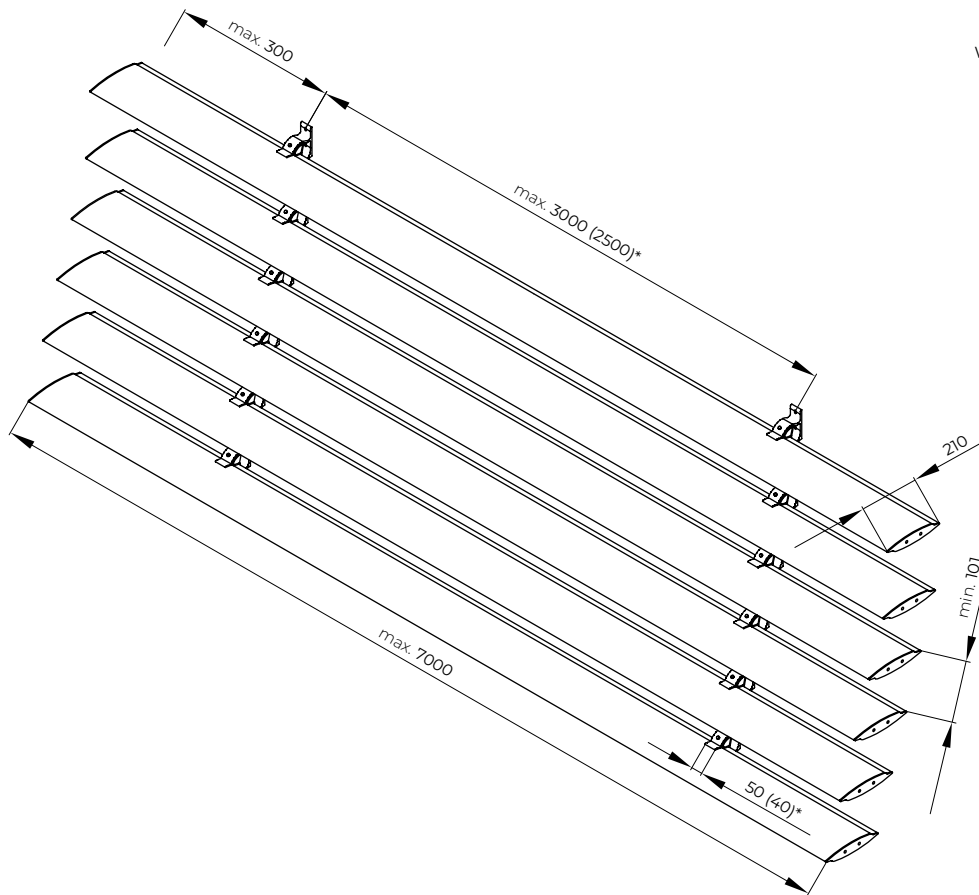
- Konstrukcja wykonana z aluminiowych profili ekstrudowanych oraz elementów ze stali nierdzewnej
- Dowolność doboru odstępów piór
- Nie wydziela toksycznych substancji w okresie eksploatacji
- Łączenie w długie ciągi liniowe z dylatacjami na wspólnych uchwytach regulowanych
- Wstępne nachylenie pióra ze stopniowaniem co 15 stopni
- Konstrukcja zgodna z norma PN-EN 13659

PARAMETRY TECHNICZNE:

- Maksymalny rozstaw:
 - uchwyt stały regulowany szer. 50 mm - 3000 mm
 - uchwyt stały regulowany szer. 40 mm - 2500 mm
- Odstęp min. 101 mm (uchwyty stałe regulowane)
- Zakres kąta obrotu piór:
 - na uchwycie stałym regulowanym 30-90 stopni (skok co 15 stopni)
- Możliwy typ pióra B
- Mocowanie do zewnętrznej konstrukcji nośnej (wprost do budynku lub pośrednio – do podkonstrukcji)
- Możliwości montażu - oś pióra wyłącznie pozioma
- Zatyczki nierdzewne nielakierowane

SUNBREAKER 210 STAŁY
Uchwyty stałe regulowane

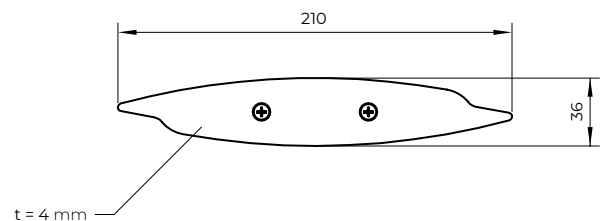
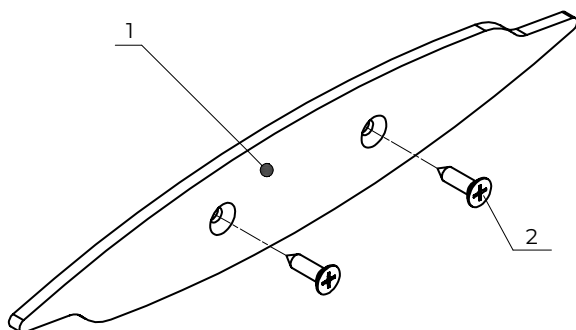
Uwaga:
Wydłużenie liniowe piór $d=0,001 \cdot L$



* uchwyty stałe regulowane o szerokości 50 lub 40 mm

SUNBREAKER 210 STAŁY
Zatyczka pióra Al Typ 1 KPL.

Uwaga:
Rysunek przedstawia zatyczkę w wykonaniu prawym.
Do kompletu pióra wchodzi także zatyczka lewa, która
jest jej lustrzanym odbiciem.



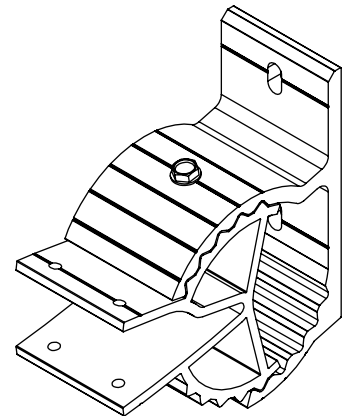
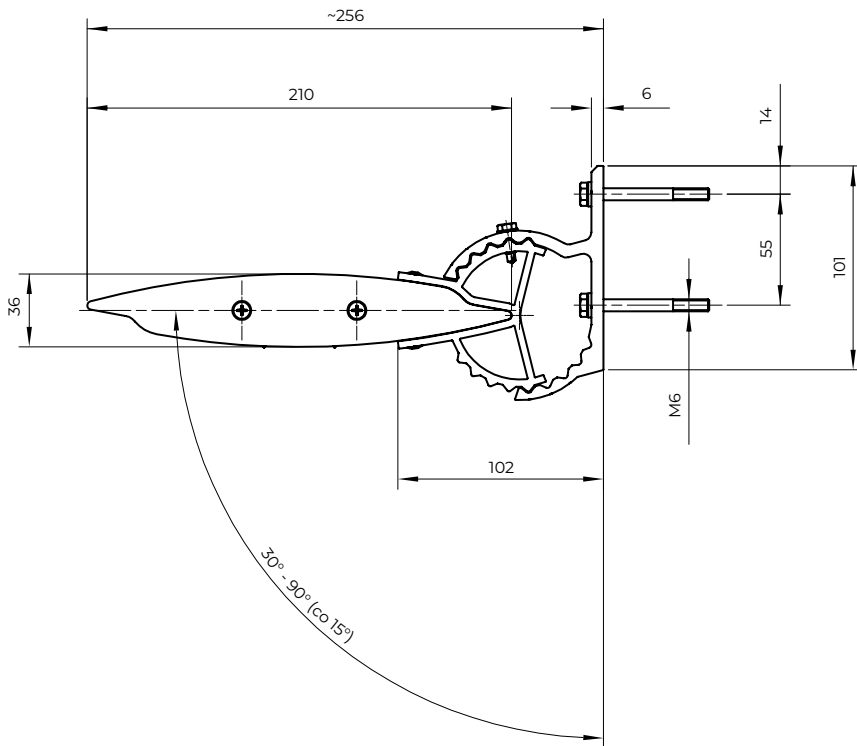
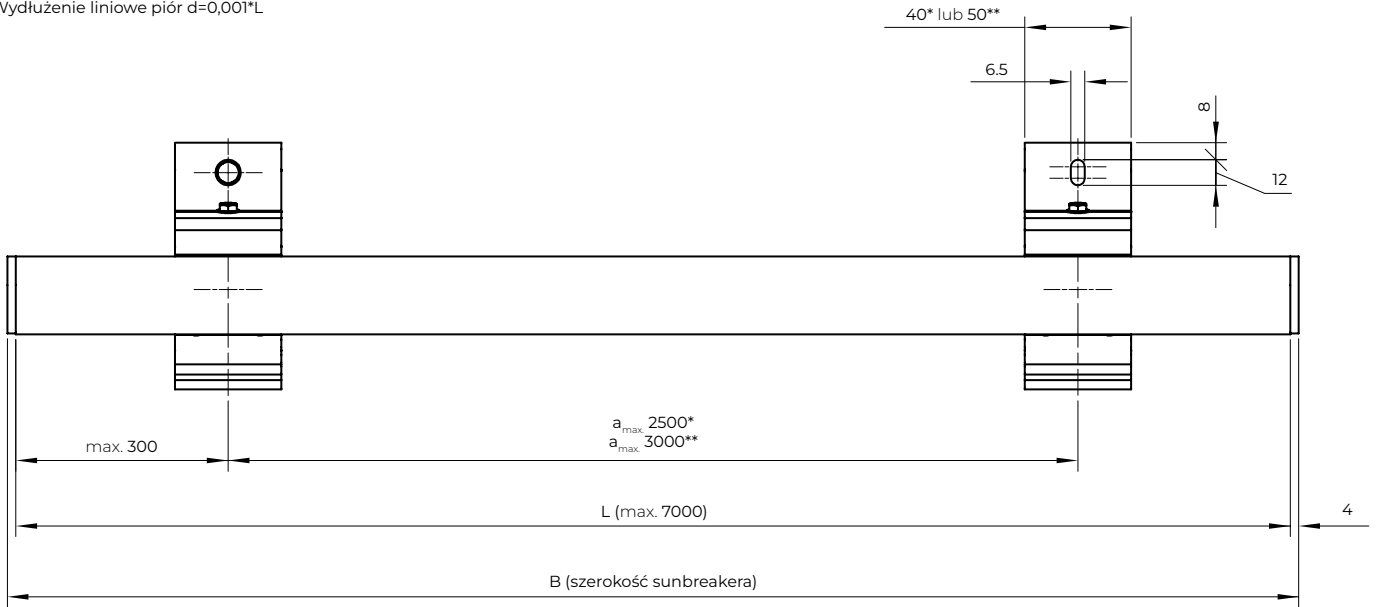
1. Zatyczka pióra Al typ 1 (L lub P) aluminiowa lakierowana lub stalowa nierdzewna
2. Wkręt do blach z łbem stożkowym ST4.2x16

SUNBREAKER 210 STAŁY

Sunbreaker stały 210 z uchwytem stałym regulowanym

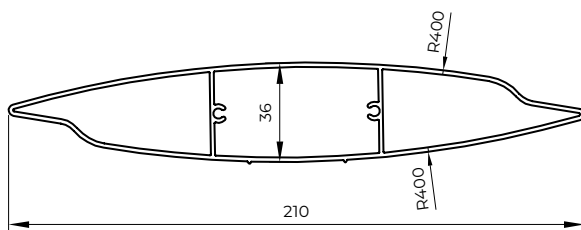
Uwaga:

Wydłużenie liniowe piór $d=0,001 \cdot L$



SUNBREAKER 210 STAŁY

Przekrój pióra



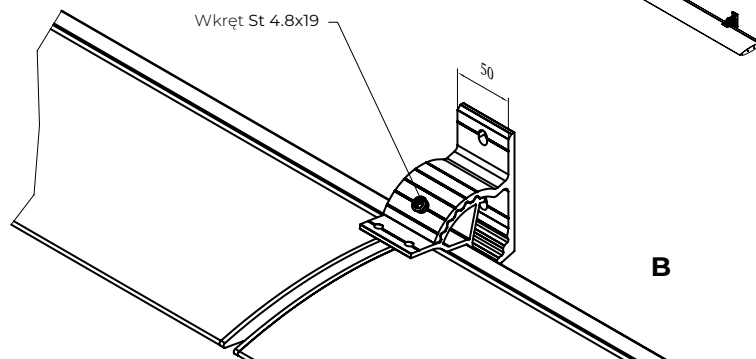
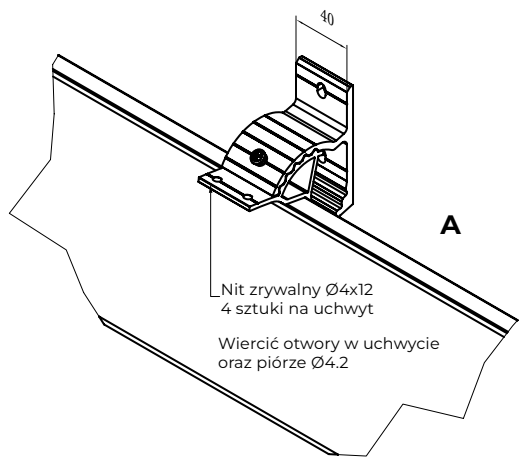
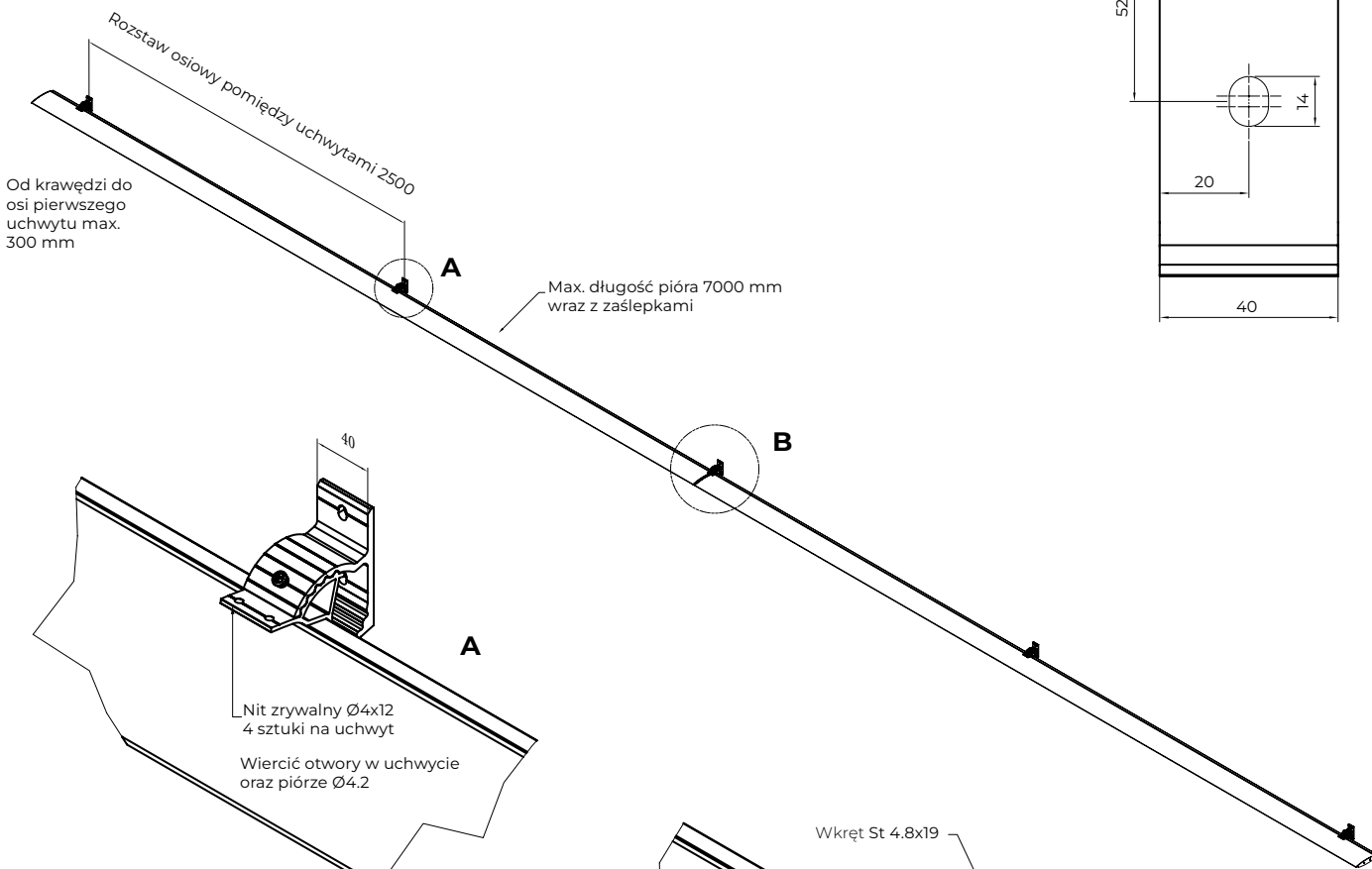
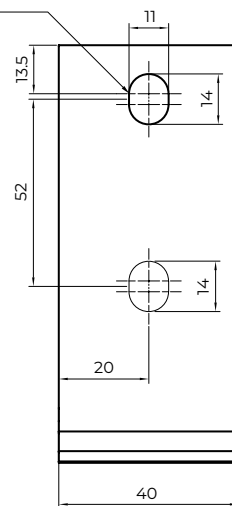
Materiał: EN AW6063 T66
 Masa: 2.06 kg/m
 Pole: 7.62 cm²
 J1 250.7 cm⁴
 J2 11.6 cm⁴

SUNBREAKER 210 STAŁY

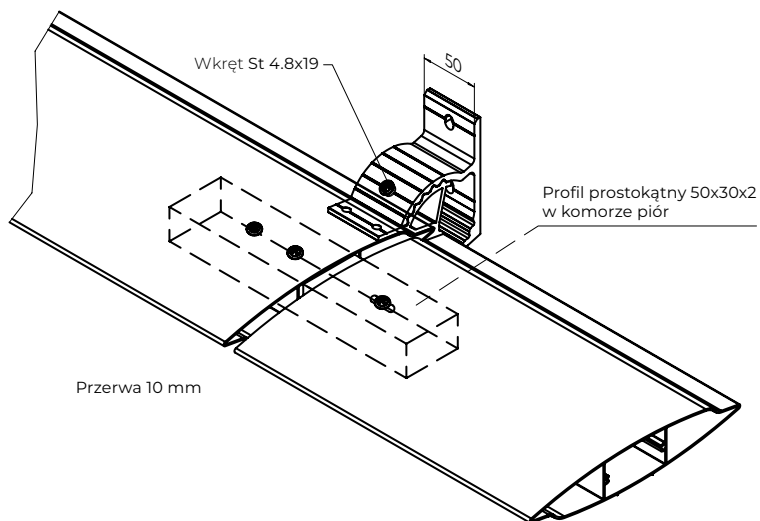
Łączenie modułowe - uchwyty 40 mm

Max. średnica kotwy M6.

Podkładka:
DIN 9021-6 (podkładka poszerzona).
Nie przekraczać średnicy kotew, otwory
umożliwiają rozszerzalność liniową piór.



Przerwa 10 mm

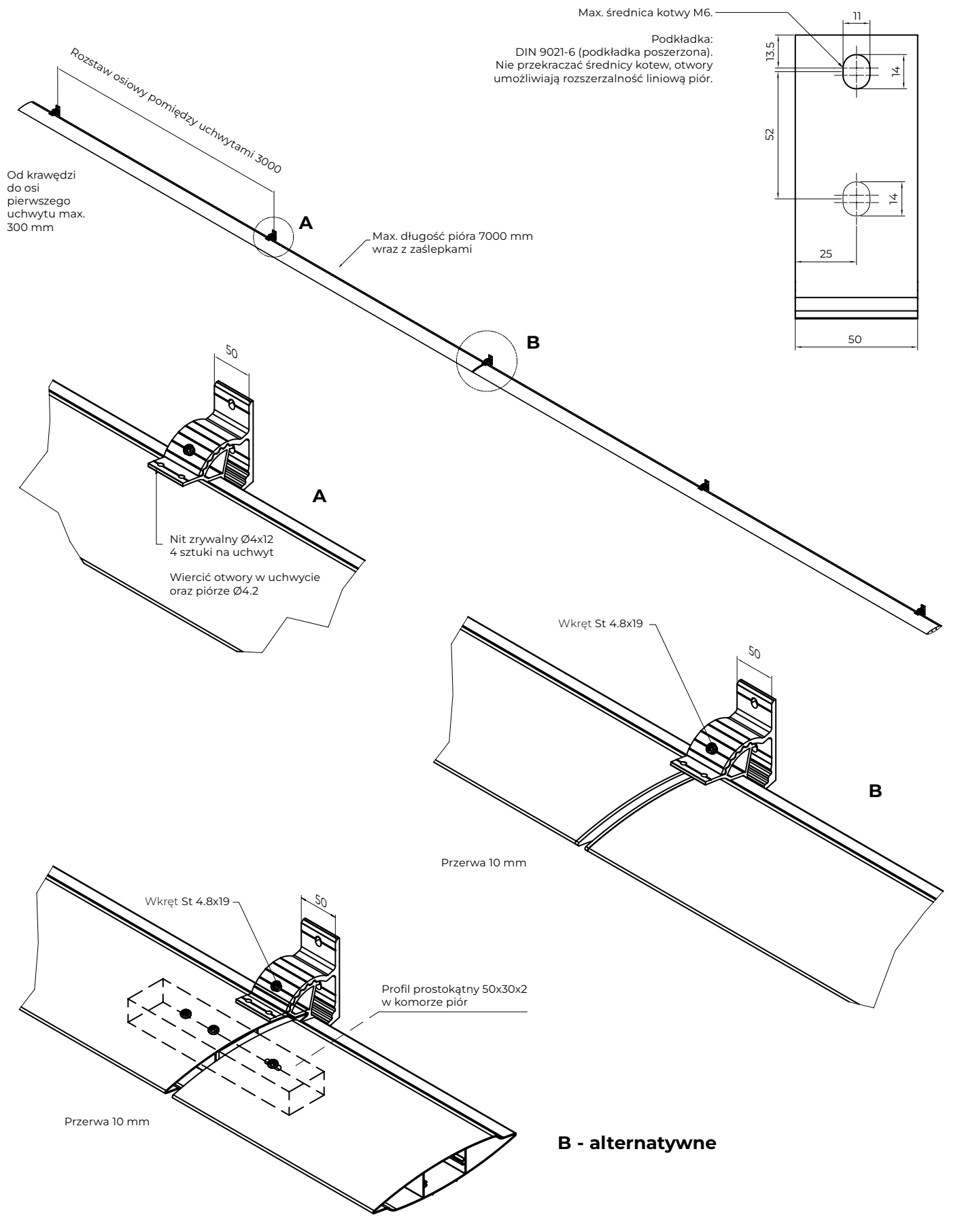


Przerwa 10 mm

B - alternatywne

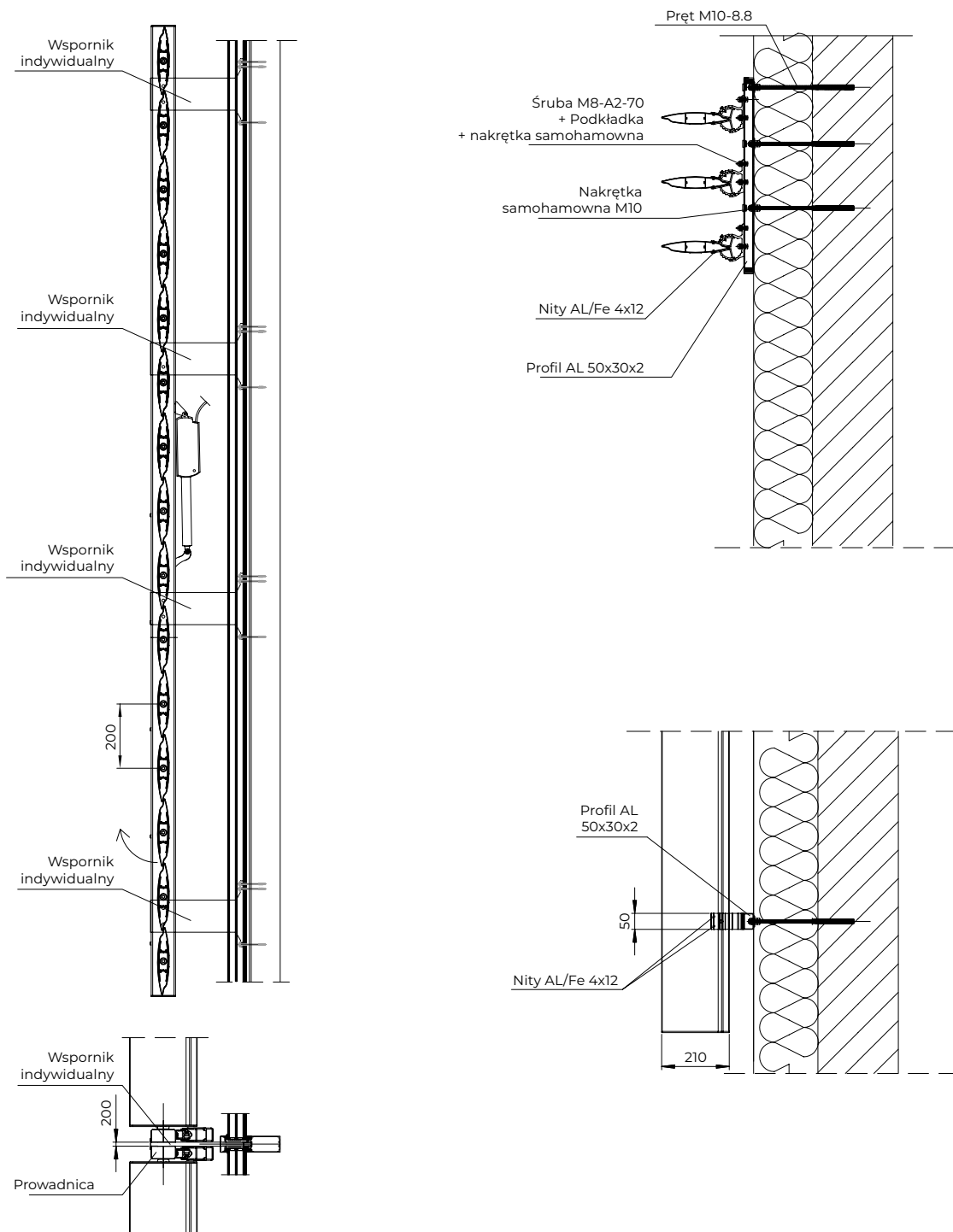
SUNBREAKER 210 STAŁY

Łączenie modułowe uchwyty 50 mm



SUNBREAKER 210

Przykłady montażu



SUPLEMENT TECHNICZNY - PERGOLE

Wyrób spełnia wymagania bezpieczeństwa CE

ALUPROF

Siedziba główna

ul. Warszawska 153
43-300 Bielsko-Biała, Polska
tel. +48 33 81 95 300
fax +48 33 82 20 512
e-mail: aluprof@aluprof.eu
www.aluprof.com

SEGMENT OSŁON PRZECIWSŁONECZNYCH

ul. Wschodnia 23a
45-449 Opole, Polska
tel. +48 77 55 32 100

SUPLEMENT TECHNICZNY - PERGOLE
Zastrzegamy sobie prawo do zmian technicznych.
Stan na dzień 2026.01.01